

BCE451010M Einbaubackofen



Zugabe von Dampf für knusprige Backergebnisse

Zusätzlich zu all den Standard-Backofenfunktionen erzeugt die SteamBake-Funktion zu Beginn des Backvorgangs Dampf. Dadurch bleibt der Teig auf der Oberfläche feucht, die Backwaren bekommen eine goldene und schmackhafte Kruste und das Innere



Halten Sie die Gebläseabdeckung sauber und frisch

Ein perfekt sauberer Backofen kostet oft sehr viel Zeit. Jedoch hat die Gebläseabdeckung eine katalytische Beschichtung, die bei Erhitzung über 220°C aktiviert werden kann, um Fett und Lebensmittelreste zu absorbieren. So können schwer erreichbare



Gleichmäßiges Garen in allen Bereichen

Bei diesem Backofen bedeutet effiziente Energienutzung gleichzeitig effizientes Kochen. Das Heißluftsystem mit Ringheizkörper sorgt für eine gleichmäßige Zirkulation der Heißluft im gesamten Garraum. Der Backofen heizt sich schneller auf und

Weitere Vorteile:

- Multilevel Cooking (mehrstufiges Kochen) – Garen Sie Gerichte gleichmäßig mit diesem Backofen dank des zusätzlichen Heizringelements
- Prüfen Sie den Fortschritt Ihres Gerichts mit der Elektronikuhr, welche Ihnen auf einen Blick eine komplette Übersicht über den Status des Garprozesses
- Im Vergleich zu einem Standardblech können Sie Ihre Lieblings Speisen mit dem 20 % größeren MaxiTray™ Backblech gleich in noch größeren Portionen

Produktspezifikationen:

- SteamBake Backofen mit Feuchtigkeitszugabe
- Aqua-Reinigungsfunktion
- Katalytische Rückwand
- MaxiKlasse™ mit extra großem Garraum
- Versenknebel
- Elektronikuhr mit Timerfunktionen
- Temperaturbereich von 50°C - 275°C
- Leichtreinigungstür und -ausstattung
- Glatte Innenwände aus Longclean-Emaille
- Einhängegitter mit Einschubhilfe
- Türverglasung: SafeToTouch Plus
- Beheizungsarten: Unterhitze, Ober-/Unterhitze, Auftauen, Grillstufe 2, Grillstufe 1, Pizzastufe, Heißluft mit Ringheizkörper, Heißluft mit Ringheizkörper Plus, Umluftgrillen
- Antifinger Edelstahl-Beschichtung
- Grillheizstab abklappbar
- Backtabelle und Anzeige der Einschubebenen
- Kühlgebläse
- Halogen-Backofenbeleuchtung, 40 Watt
- Zubehör: 1 Backblech, 1 Fettpfanne, 1 Kombirost
- 71 Liter Garraum
- Energieeffizienzklasse: A (Spektrum A+++ - D)

Technische Daten:

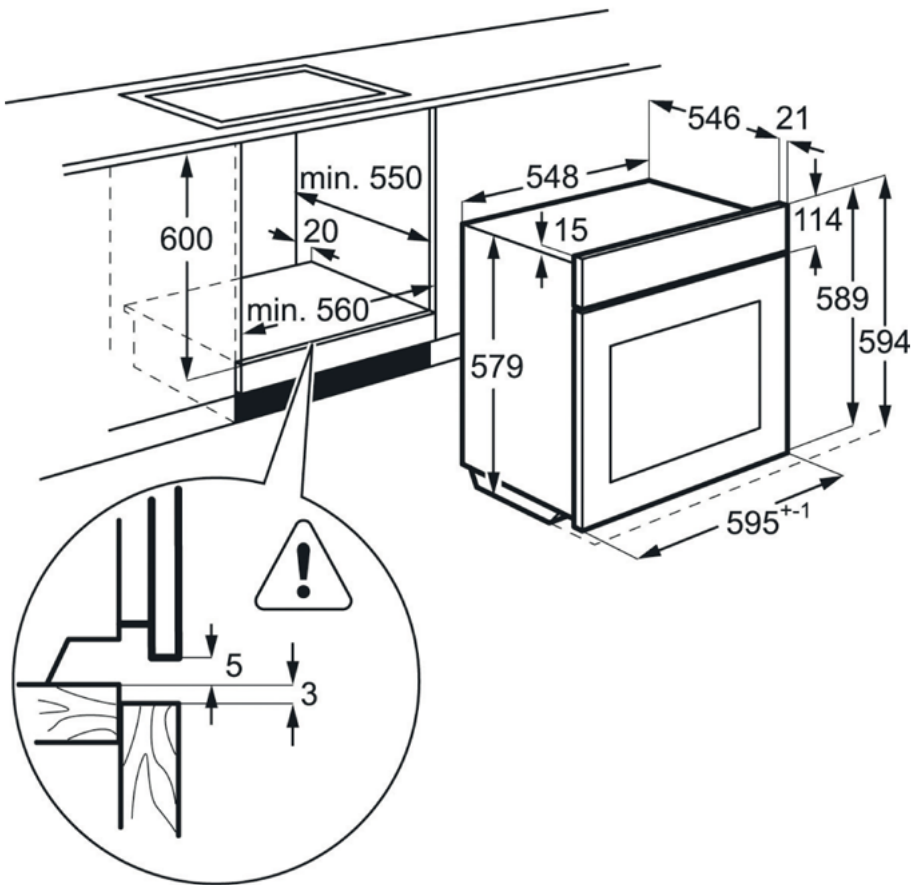
- PNC : 944 187 718
- EAN-Nummer : 7332543502301
- Energieeffizienzklasse : A (Spektrum A+++ bis D)
- Einbauhöhe (mm) : 590
- Einbaubreite (mm) : 560
- Einbautiefe (mm) : 550
- Gerätehöhe (mm) : 594
- Gerätebreite (mm) : 595
- Gerätetiefe (mm) : 567
- Nettovolumen Backraum (L) : 71
- Farbe : Edelstahl mit Antifingerprint
- Netzstecker : Schuko-Stecker
- Kabellänge (m) : 1.5
- Anschlusswert (Watt) : 3500
- Volt : 230
- Absicherung (A) : 16
- Beleuchtung (Watt) : 40
- Bruttogewicht (kg) : 35
- Nettogewicht (kg) : 34
- Verpackung, Höhe (mm) : 670
- Verpackung, Breite (mm) : 635
- Verpackung, Tiefe (mm) : 670

Produktbeschreibung:

- Energieeffizienzklasse A, SteamBake
- Feuchtigkeitszugabe, Elektronikuhr, Versenknebel, 8 Beheizungsarten, katalytische Rückwand, 1 Backblech, 1 Fettpfanne, 1 Kombirost

BCE451010M Einbaubackofen

PSGBOV170D363002



PSGBOV170D363001

