

BPB351020M Einbaubackofen



Zugabe von Dampf für knusprige Backergebnisse

Zusätzlich zu all den Standard-Backofenfunktionen erzeugt die SteamBake-Funktion zu Beginn des Backvorgangs Dampf. Dadurch bleibt der Teig auf der Oberfläche feucht, die Backwaren bekommen eine goldene und schmackhafte Kruste und das Innere



Der Backofen mit Selbstreinigungsfunktion

Mit Aktivierung der Pyrolyse-Selbstreinigungsfunktion werden Schmutz, Fett und Essensreste im Ofen in Asche verwandelt. Diese können sie ganz leicht mit einem feuchten Tuch abwischen.



Erwarten Sie gleichmäßiges Garen, jedes Mal

Die goldbraune Kruste auf einem Kartoffelgratin. Die Kruste eines Rinderfilets. Ein richtig saftiger und üppiger Schokoladenkuchen. Um jedes Mal gleichmäßige Ergebnisse zu erzielen, muss die Hitze präzise gesteuert und gleichmäßig im Backofen

Weitere Vorteile:

- Safe To Touch hält die Ofentür kühl und damit kann sie sicher berührt werden
- Mit dem Display des Hexagon-Timers haben Sie die präzise Zubereitung noch besser im Griff
- Multilevel Cooking (mehrstufiges Kochen) – Garen Sie Gerichte gleichmäßig mit diesem Backofen dank des zusätzlichen Heizringelements

Produktspezifikationen:

- SteamBake Backofen mit Feuchtigkeitszugabe
- Pyrolytische Selbstreinigung, 2-stufig
- MaxiKlasse™ mit extra großem Garraum
- Versenkknebel
- Elektronikuhr mit Timerfunktionen
- Elektronische Temperaturregelung
- Temperaturbereich von 30°C - 300°C
- Temperaturvorschlag
- Restwärmeanzeige und -nutzung
- Automatische Abschaltung für Backofen
- Leichtreinigungstür und -ausstattung
- Glatte Innenwände aus Longclean-Emaile
- Einhängegitter mit Einschubhilfe
- Türverglasung: SafeToTouch Top
- Beheizungsarten: Unterhitze, Ober-/Unterhitze, Auftauen, Grillstufe 1, Feuchte Heißluft, Pizzastufe, Heißluft mit Ringheizkörper Plus, Umluftgrillen
- Antifinger Edelstahl-Beschichtung
- Kindersicherung
- Backtabelle und Anzeige der Einschubebenen
- Kühlgebläse
- Halogen-Backofenbeleuchtung, 40 Watt
- Zubehör: 1 Universalblech, 1 Kombirost
- Demo-Mode
- Service-Codes
- Energieeffizienzklasse: A+ (Spektrum A+++ - D)

Technische Daten:

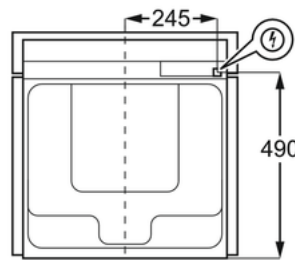
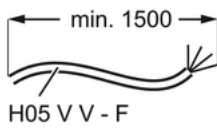
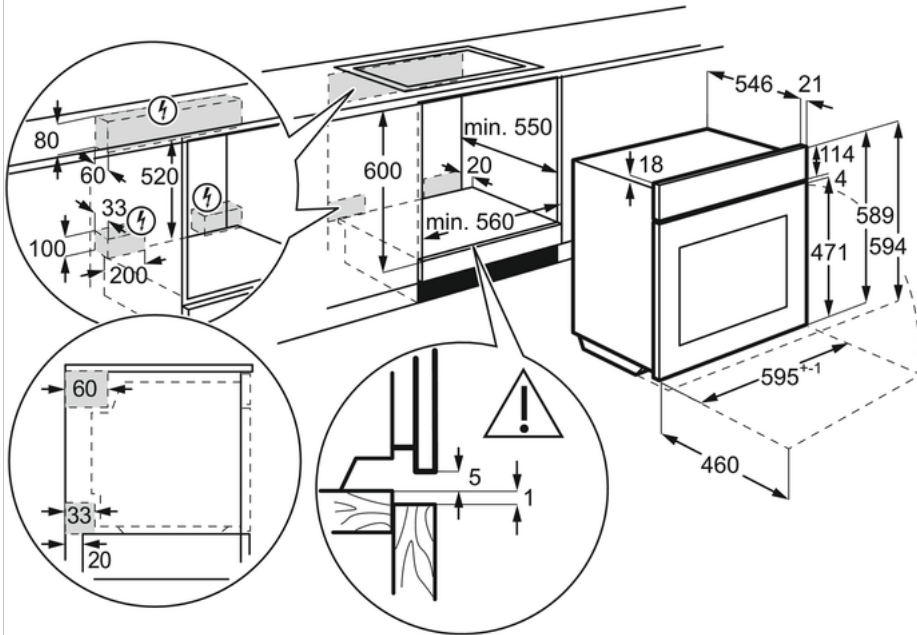
- PNC : 944 187 712
- EAN-Nummer : 7332543502271
- Energieeffizienzklasse : A+ (Spektrum A+++ bis D)
- Einbauhöhe (mm) : 590
- Einbaubreite (mm) : 560
- Einbautiefe (mm) : 550
- Gerätehöhe (mm) : 594
- Gerätebreite (mm) : 595
- Gerätetiefe (mm) : 567
- Nettovolumen Backraum (L) : 71
- Farbe : Edelstahl mit Antifingerprint
- Netzstecker : Schuko-Stecker
- Kabellänge (m) : 1.5
- Anschlusswert (Watt) : 3500
- Volt : 230
- Absicherung (A) : 16
- Beleuchtung (Watt) : 40
- Bruttogewicht (kg) : 38.5
- Nettogewicht (kg) : 37.5
- Verpackung, Höhe (mm) : 670
- Verpackung, Breite (mm) : 635
- Verpackung, Tiefe (mm) : 670

Produktbeschreibung:

Energieeffizienzklasse A+, pyrolytische Selbstreinigung, SteamBake Feuchtigkeitszugabe, Elektronikuhr, Versenkknebel, 8 Beheizungsarten, elektronische Temperaturregelung, Temperaturvorschlag, Schnellaufheizung zuschaltbar, 1 Universalblech, 1 Kombirost

BPB351020M Einbaubackofen

PSGBOV180DE00003



PSGBOV180DE00004

