

BPK642020M Einbaubackofen



Blutig. Rosa. Durch. Wie Sie wünschen.

Hier ist Ihr Souschef. Er hilft Ihnen bei der Zubereitung der saftigsten Lammkoteletts und dem zartesten Lachsfilet. Stellen Sie den Kerntemperatur Sensor auf die gewünschte Garstufe ein - blutig, rosa oder durch.



Perfekte Resultate mit dem Kerntempersensor

Dank des Kerntempersensors dieses Backofens können Sie die Kerntemperatur in der Mitte Ihres Gerichtes während des Kochvorgangs messen. So erhalten Sie immer perfekte Ergebnisse.



Der Backofen mit Selbstreinigungsfunktion

Mit Aktivierung der Pyrolyse-Selbstreinigungsfunktion werden Schmutz, Fett und Essensreste im Ofen in Asche verwandelt. Diese können sie ganz leicht mit einem feuchten Tuch abwischen.

Weitere Vorteile:

- Multilevel Cooking (mehrstufiges Kochen) – Garen Sie Gerichte gleichmäßig mit diesem Backofen dank des zusätzlichen Heizringelements
- LCD-TouchControl-Display mit vorprogrammierten Rezepten
- Safe To Touch hält die Ofentür kühl und damit kann sie sicher berührt werden

Produktspezifikationen:

- SenseCook Backofen mit Kerntempersensor
- MaxiKlasse™ mit extra großem Garraum
- Elektronikuhr mit Timerfunktionen
- Elektronische Temperaturregelung
- Temperaturbereich von 30°C - 300°C
- Kerntempersensor
- Temperaturvorschlag
- Restwärmeanzeige und -nutzung
- Tür-Kontaktschalter für Licht
- Leichtreinigungstür und -ausstattung
- Glatte Innenwände aus Longclean-Emaille
- Einhängegitter mit Einschubhilfe
- Türverglasung: SafeToTouch Top
- Beheizungsarten: Unterhitze, Brotbackstufe, Ober-/Unterhitze, Auftauen, Tiefkühlgerichte, Grillstufe 1, Warmhalten, Feuchte Heißluft, Pizzastufe, Bio-Garen, Heißluft mit Ringheizkörper, Umluftgrillen
- Antifinger Edelstahl-Beschichtung
- Kindersicherung
- Backtabelle und Anzeige der Einschubebenen
- Kühlgebläse
- Schnellaufheizung zuschaltbar
- Halogen-Backofenbeleuchtung, 65 Watt
- Zubehör: 1 Backblech, 1 Fettpfanne, 1 Kombirost
- Automatische Ventilatorabschaltung bei Türöffnung
- Demo-Mode
- Service-Codes
- Energieeffizienzklasse: A+ (Spektrum

Technische Daten:

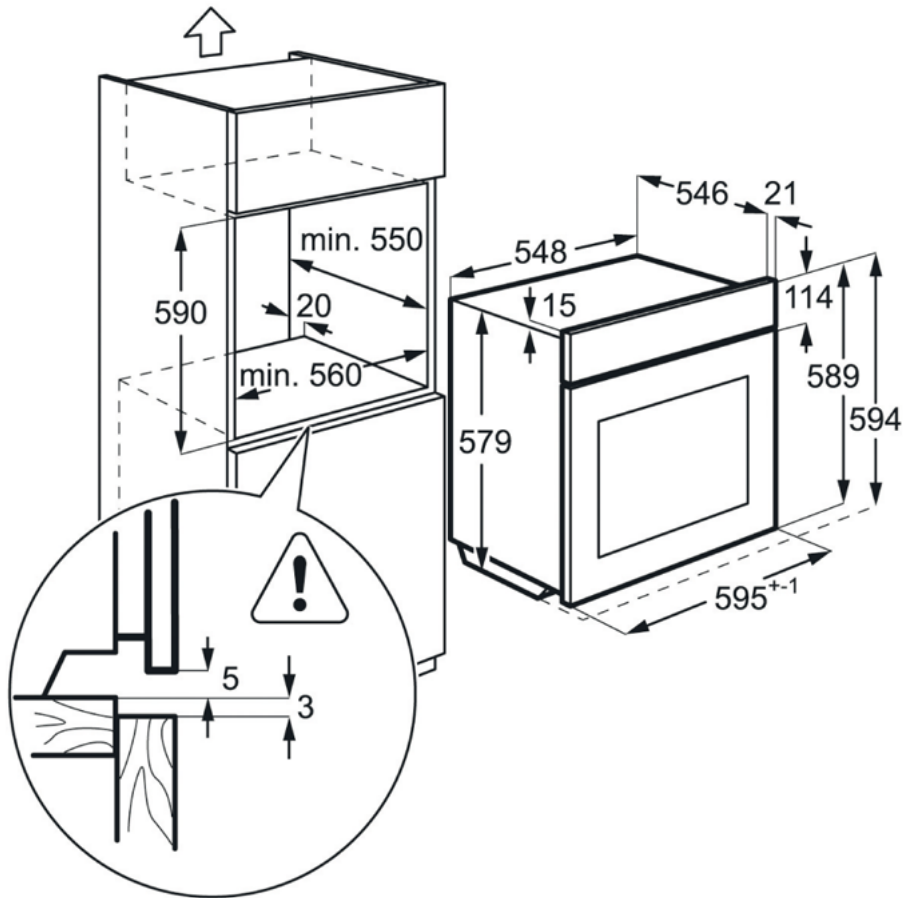
- PNC : 944 187 709
- EAN-Nummer : 7332543528233
- Energieeffizienzklasse : A+ (Spektrum A+++ bis D)
- Einbauhöhe (mm) : 590
- Einbaubreite (mm) : 560
- Einbautiefe (mm) : 550
- Gerätehöhe (mm) : 594
- Gerätebreite (mm) : 595
- Gerätetiefe (mm) : 567
- Nettovolumen Backraum (L) : 71
- Farbe : Edelstahl mit Antifingerprint
- Netzstecker : Schuko-Stecker
- Kabellänge (m) : 1.5
- Anschlusswert (Watt) : 3500
- Volt : 230
- Absicherung (A) : 16
- Beleuchtung (Watt) : 65
- Bruttogewicht (kg) : 37
- Nettogewicht (kg) : 36
- Verpackung, Höhe (mm) : 670
- Verpackung, Breite (mm) : 635
- Verpackung, Tiefe (mm) : 670

Produktbeschreibung:

Energieeffizienzklasse A+, SenseCook Backofen mit Kerntempersensor, 17 Beheizungsarten, elektronische Temperaturregelung, Temperaturvorschlag, Schnellaufheizung zuschaltbar, Kerntempersensor, Antifinger Edelstahl-Beschichtung, 1 Backblech, 1 Fettpfanne, 1 Kombirost

BPK642020M Einbaubackofen

PSGBOV170D363001



PSGBOV170D363002

