

BPS33102ZM Einbaubackofen



Erwarten Sie gleichmäßiges Garen, jedes Mal

Die goldbraune Kruste auf einem Kartoffelgratin. Die Kruste eines Rinderfilets. Ein richtig saftiger und üppiger Schokoladenkuchen. Um jedes Mal gleichmäßige Ergebnisse zu erzielen, muss die Hitze präzise gesteuert und gleichmäßig im Backofen



Der Backofen mit Selbstreinigungsfunktion

Mit Aktivierung der Pyrolyse-Selbstreinigungsfunktion werden Schmutz, Fett und Essensreste im Ofen in Asche verwandelt. Diese können sie ganz leicht mit einem feuchten Tuch abwischen.



Gleichmäßiges Garen in allen Bereichen

Bei diesem Backofen bedeutet effiziente Energienutzung gleichzeitig effizientes Kochen. Das Heißluftsystem mit Ringheizkörper sorgt für eine gleichmäßige Zirkulation der Heißluft im gesamten Garraum. Der Backofen heizt sich schneller auf und

Weitere Vorteile:

- Prüfen Sie den Fortschritt Ihres Gerichts mit der Elektronikuhr, welche Ihnen auf einen Blick eine komplette Übersicht über den Status des Garprozesses
- Dank der „Safe to touch“-Außentür bleibt die Außenseite der Ofentür auf einer niedrigen Temperatur.
- Im Vergleich zu einem Standardblech können Sie Ihre Lieblingsspeisen mit dem 20 % größeren MaxiTray™ Backblech gleich in noch größeren Portionen

Produktspezifikationen:

- Pyrolytische Selbstreinigung, 2-stufig
- MaxiKlasse™ mit extra großem Garraum
- Versenkknebel
- Elektronikuhr mit Timerfunktionen
- Elektronische Temperaturregelung
- Temperaturbereich von 30°C - 300°C
- Temperaturvorschlag
- Restwärmeanzeige und -nutzung
- Automatische Abschaltung für Backofen
- Tür-Kontaktschalter für Licht
- Leichtreinigungstür und -ausstattung
- Glatte Innenwände aus Longclean-Emaille
- Türverglasung: SafeToTouch Top
- Beheizungsarten: Ober-/Unterhitze, Auftauen, Grillstufe 2, Warmhalten, Braten, Feuchte Heißluft, Pizzastufe, Heißluft mit Ringheizkörper, Umluftgrillen
- Antifinger Edelstahl-Beschichtung
- Kindersicherung
- Kühlgebläse
- Halogen-Backofenbeleuchtung, 40 Watt
- Zubehör: 1 Universalblech, 1 Grillrost
- Automatische Ventilatorabschaltung bei Türöffnung
- Demo-Mode
- Service-Codes
- 72 Liter Garraum
- Energieeffizienzklasse: A+ (Spektrum A+++ - D)

Technische Daten:

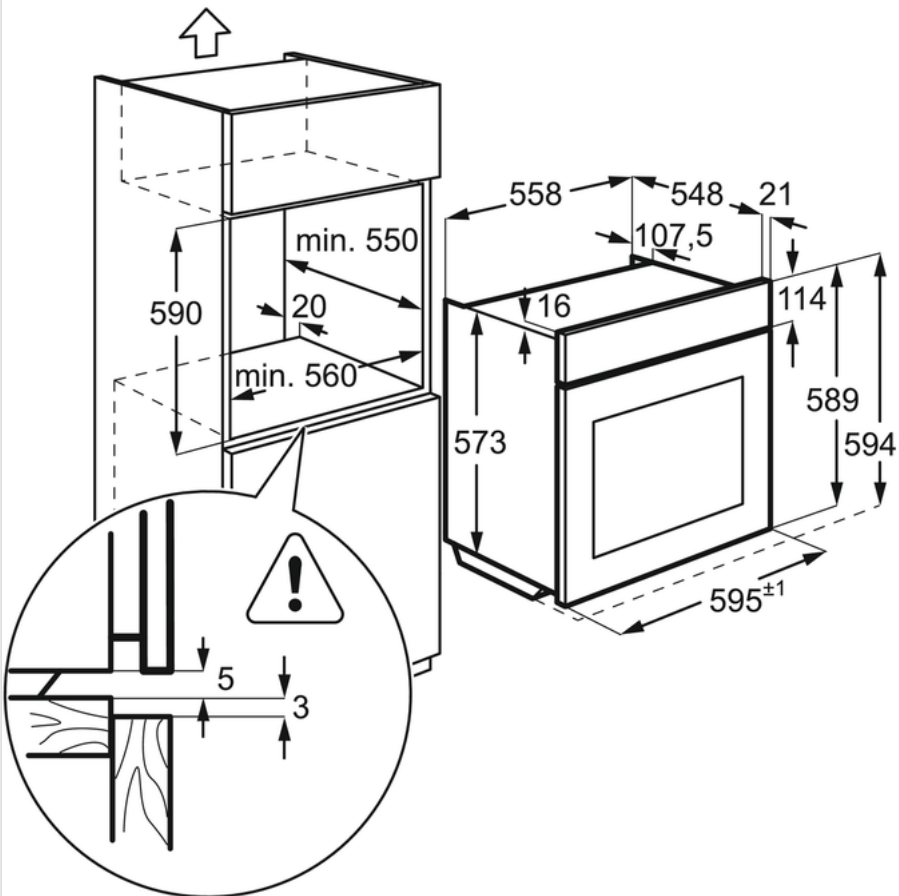
- PNC : 949 718 276
- EAN-Nummer : 7332543495184
- Energieeffizienzklasse : A+ (Spektrum A+++ bis D)
- Einbauhöhe (mm) : 600
- Einbaubreite (mm) : 560
- Einbautiefe (mm) : 550
- Gerätehöhe (mm) : 594
- Gerätebreite (mm) : 594
- Gerätetiefe (mm) : 568
- Nettovolumen Backraum (L) : 72
- Farbe : Edelstahl mit Antifingerprint
- Netzstecker : Schuko-Stecker
- Kabellänge (m) : 1.6
- Anschlusswert (Watt) : 3480
- Volt : 220-240
- Absicherung (A) : 16
- Beleuchtung (Watt) : 40
- Bruttogewicht (kg) : 35.2
- Nettogewicht (kg) : 34
- Verpackung, Höhe (mm) : 654
- Verpackung, Breite (mm) : 635
- Verpackung, Tiefe (mm) : 670

Produktbeschreibung:

Energieeffizienzklasse A+, pyrolytische Selbstreinigung, Elektronikuhr, Versenkknebel, 9 Beheizungsarten, elektronische Temperaturregelung, Temperaturvorschlag, 1 Universalblech, 1 Kombirost

BPS33102ZM Einbaubackofen

PSGBOV170DE0000Y



PSGBOV170DE0000Z

