

BS8356801M Einbaubackofen



Das ultimative Geschmacksfeuerwerk

Unser fortschrittlicher ProCombi® Plus-Ofen stellt automatisch die Temperatur und Feuchtigkeit für alle Gerichte ein und bietet so beste Aromen, beste Konsistenz und Geschmack.



Optimale Kochergebnisse mit SousVide-Funktion

Die SousVide-Funktion kocht vakuumierte Speisen bei niedrigen Temperaturen, um ein geschmacksintensives Garen zu ermöglichen. Speisen werden schonend gegart und nicht überkocht, damit sich alle Aromen entfalten können.



Großzügiges ExSight® Touchscreen-Display mit VarioGuide

Das großzügige TFT ExSight® Touchscreen-Display mit VarioGuide bietet intuitiven Zugriff auf ein vielseitiges Angebot von Gerichten, für die der Backofen jeweils automatisch die ideale Temperatur, Feuchtigkeit und Garzeit vorschlägt.

Weitere Vorteile:

- Dampfreinigungsprogramm entfernt mühelos Flecken und Schmutz
- Ergonomischer herausnehmbarer Wasserbehälter zum einfachen Nachfüllen
- Temperatursensor für ein optimales Timing beim Kochen

Produktspezifikationen:

- Multifunktionsofen mit integrierten Dampfgar-Programmen
- Feuchtigkeitssensor für exakte Dosierung des Dampfanteils
- SoftClosing
- MaxiKlasse™ mit extra großem Garraum
- Elektronische Temperaturregelung
- Temperaturbereich von 30°C - 230°C
- Kerntemperatursensor
- VarioGuide
- Automatische Abschaltung für Backofen
- Tür-Kontaktschalter für Licht
- Leichtreinigungstür und -ausstattung
- Glatte Innenwände aus Longclean-Emaille
- Einhängegitter mit Einschubhilfe
- IsoFront® Plus
- Beheizungsarten: Unterhitze, Brotbackstufe, Gratinieren, Auftauen, Gärstufe, Dörren, Grillstufe 2, Tiefkühlgerichte, VITAL-Dampfgaren, Grillstufe 1, Feuchtgaren (hoch), Feuchtgaren (niedrig), Feuchtgaren (mittel), Warmhalten, Bio-Garen, Feuchte Heißluft, Pizzastufe, Teller wärmen, Einkochen, Sous Vide Ofenfunktion, Regenerieren, Ober-/Unterhitze, Heißluft mit Ringheizkörper, Umluftgrillen, Joghurt Funktion
- Antifinger Edelstahl-Beschichtung
- Kindersicherung
- Backtabelle und Anzeige der Einschubebenen
- Kühlgebläse

Technische Daten:

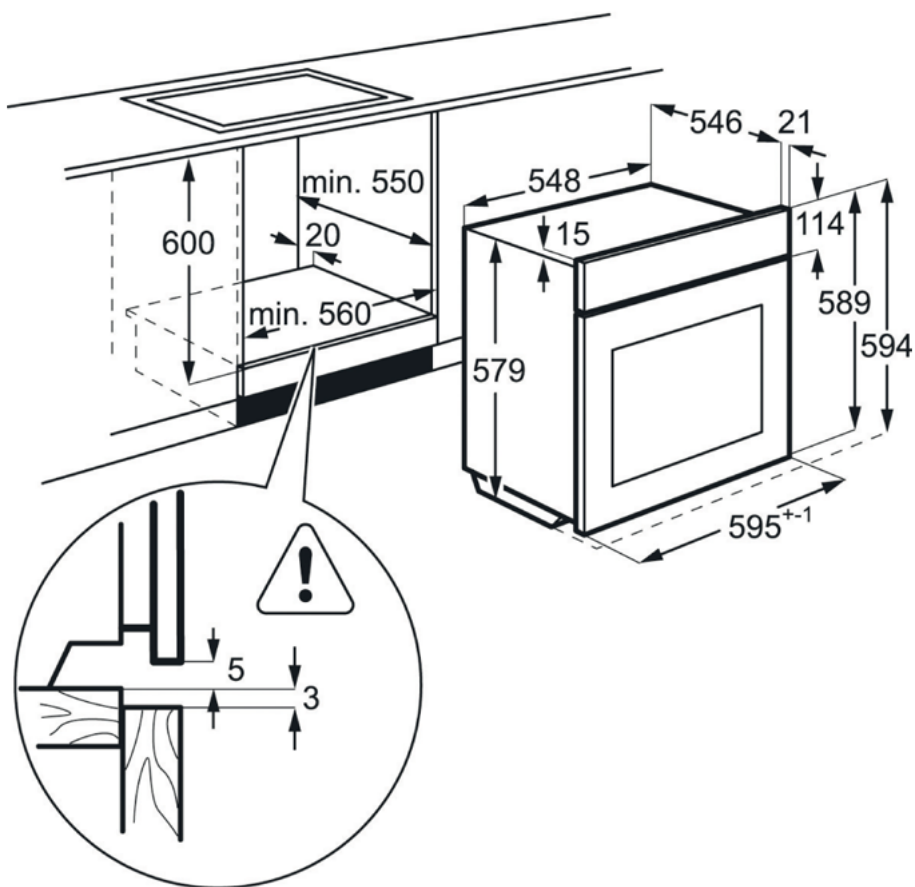
- PNC : 944 187 306
- EAN-Nummer : 7332543362189
- Mitgeliefertes Zubehör : Teststreifen Wasserhärtegrad
- Energieeffizienzklasse : A (Spektrum A+++ bis D)
- Einbauhöhe (mm) : 590
- Einbaubreite (mm) : 560
- Einbautiefe (mm) : 550
- Gerätehöhe (mm) : 594
- Gerätebreite (mm) : 594
- Gerätetiefe (mm) : 567
- Nettovolumen Backraum (L) : 70
- Farbe : Edelstahl mit Antifingerprint
- Netzstecker : Schuko-Stecker
- Kabellänge (m) : 1.5
- Anschlusswert (Watt) : 3500
- Volt : 220-240
- Absicherung (A) : 16
- Beleuchtung (Watt) : 65
- Bruttogewicht (kg) : 45.5
- Nettogewicht (kg) : 43.5
- Verpackung, Höhe (mm) : 670
- Verpackung, Breite (mm) : 635
- Verpackung, Tiefe (mm) : 670

Produktbeschreibung:

Energieeffizienzklasse A, ProCombi Plus Multi-Dampfgarer mit SousVide, SoftMotion, ExSight, Kerntemperatursensor, 25 Beheizungsarten, Antifinger

BS8356801M Einbaubackofen

PSGBOV170D363002



PSGBOV170D363001

