

BSE774220B Einbaubackofen



Dampf. Ihr neuer Standard für Geschmack.

Optimieren Sie Ihre Kochkünste mit Hilfe des SteamCrisp-Backofens. Wie? Herkömmliche Backofenhitze wird durch die Zugabe von Dampf optimiert. So erhalten Sie nicht nur eine knusprig-goldene Kruste außen, sondern erzielen auch



Perfekte Resultate mit dem Kerntempersensur

Dank des Kerntempersensurs dieses Backofens können Sie die Kerntemperatur in der Mitte Ihres Gerichtes während des Kochvorgangs messen. So erhalten Sie immer perfekte Ergebnisse.



Der Backofen mit Selbstreinigungsfunktion

Mit Aktivierung der Pyrolyse-Selbstreinigungsfunktion werden Schmutz, Fett und Essensreste im Ofen in Asche verwandelt. Diese können sie ganz leicht mit einem feuchten Tuch abwischen.

Weitere Vorteile:

- Multilevel Cooking (mehrstufiges Kochen) – Garen Sie Gerichte gleichmäßig mit diesem Backofen dank des zusätzlichen Heizringelements
- Softclosing - durch das sanfte Schließen der Tür wird diese geschmeidig und geräuschlos geschlossen
- Eine große LCD-Anzeige sorgt bei Verwendung der Kochassistent-Funktion des Ofens immer wieder für perfekte kulinarische Genüsse.

Produktspezifikationen:

- SteamCrisp Backofen mit Dampfunterstützung
- Pyrolytische Selbstreinigung, 3-stufig
- SoftClosing
- MaxiKlasse™ mit extra großem Garraum
- Klartextdisplay mit Touch Control-Bedienung
- Elektronikuhr mit Timerfunktionen
- Elektronische Temperaturregelung
- Temperaturbereich von 30°C - 300°C
- Kerntempersensur
- Temperaturvorschlag
- Restwärmanzeige und -nutzung
- Automatische Abschaltung für Backofen
- Tür-Kontaktschalter für Licht
- Leichtreinigungstür und -ausstattung
- Glatte Innenwände aus Longclean-Emaille
- Einhängegitter mit Einschubhilfe
- Türverglasung: SafeToTouch Top
- Beheizungsarten: Pizzastufe, Teller wärmen, Einkochen, Bio-Garen, Regenerieren, Heißluft mit Ringheizkörper, Umluftgrillen, Unterhitze, Brotbackstufe, Ober-/Unterhitze, Auftauen, Gärstufe, Dörren, Tiefkühlgerichte, Grillstufe 1, Feuchtigkeit niedrig, Warmhalten, Feuchte Heißluft
- Kindersicherung
- Backtabelle und Anzeige der Einschubebenen
- Kühlgebläse
- Schnellaufheizung zuschaltbar
- Externe Dampferzeugung

Technische Daten:

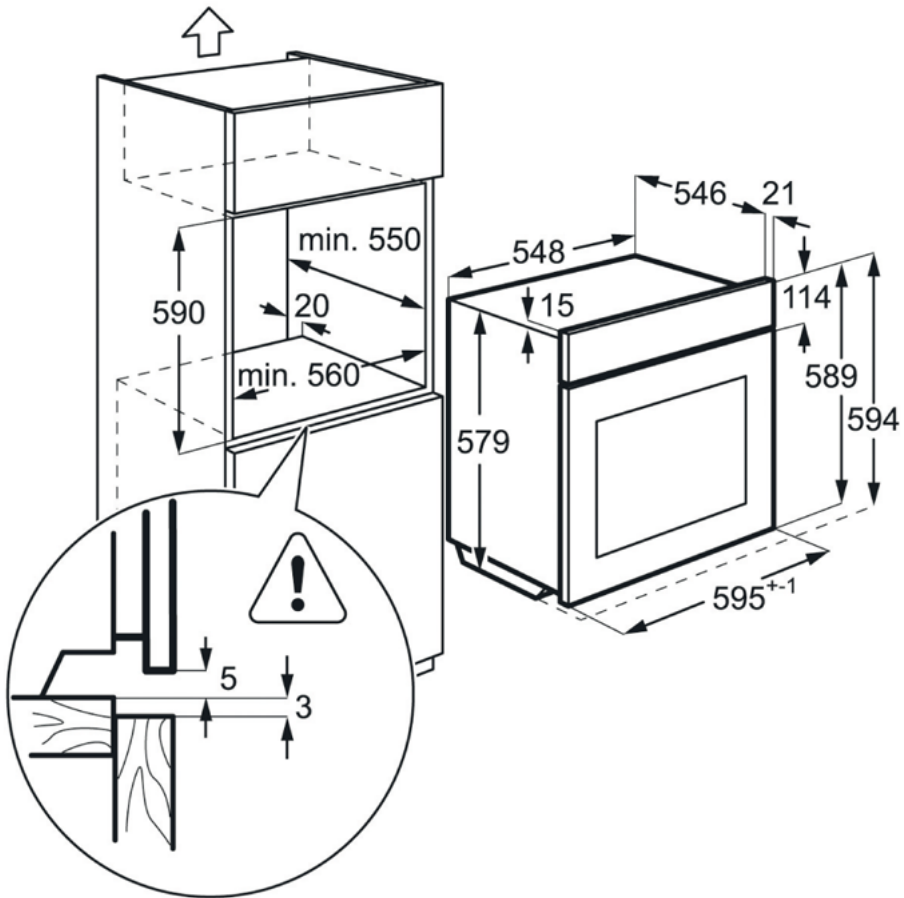
- PNC : 944 187 754
- EAN-Nummer : 7332543501717
- Mitgeliefertes Zubehör : Teststreifen Wasserhärtegrad
- Energieeffizienzklasse : A+ (Spektrum A+++ bis D)
- Einbauhöhe (mm) : 590
- Einbaubreite (mm) : 560
- Einbautiefe (mm) : 550
- Gerätehöhe (mm) : 594
- Gerätebreite (mm) : 595
- Gerätetiefe (mm) : 567
- Nettovolumen Backraum (L) : 71
- Farbe : Schwarz
- Netzstecker : Schuko-Stecker
- Kabellänge (m) : 1.5
- Anschlusswert (Watt) : 3500
- Volt : 230
- Absicherung (A) : 16
- Beleuchtung (Watt) : 65
- Bruttogewicht (kg) : 39
- Nettogewicht (kg) : 38
- Verpackung, Höhe (mm) : 670
- Verpackung, Breite (mm) : 635
- Verpackung, Tiefe (mm) : 670

Produktbeschreibung:

Energieeffizienzklasse A+, SteamCrisp Backofen mit Dampfunterstützung, Pyrolytische Selbstreinigung, entnehmbarer Wassertank, Softclosing, Klartextdisplay mit Touch Control-Bedienung, 18 Beheizungsarten, elektronische Temperaturregelung, Temperaturvorschlag, Schnellaufheizung zuschaltbar, Kerntempersensur, VarioGuide, Automatik Rezepte, 1 Backblech, 1 Fettpfanne, 1 Kombirost

BSE774220B Einbaubackofen

PSGBOV170D363001



PSGBOV170D363002

