

BSE892230M Einbaubackofen



Meistern Sie sogar die anspruchsvollsten Geschmacksrichtungen.

Jede Mahlzeit sollte ein Erlebnis sein. Mit diesem Gedanken haben wir den SteamPro-Backofen entworfen. Er besitzt unter anderem drei Betriebsarten – Heißluft, Dampf sowie die Kombination aus beiden. Im Kombimodus wird exakt und automatisch die



Kochresultate wie im Restaurant zu Hause verwirklichen

Professionelle Köche haben längst das Vakuumgaren für sich entdeckt, um perfekte und einheitliche Kochresultate zu erzielen. SousVide bringt Technologie in Restaurant-Qualität in Ihr Zuhause und ermöglicht es Ihnen, Gerichte zu zaubern, die Ihre



Kochen für vollendeten Geschmack, jedes Mal

Durch genaues Messen der Kerntemperatur Ihres Essens meldet der Kerntempersensoren Ihnen, wenn Ihr blutiges, halb durchgebratenes oder ganz durchgebratenes Fleisch fertig ist. Auch Fisch und Gemüse können Sie genau so zubereiten, wie Sie es

Weitere Vorteile:

- Der Humidity Sensor (Feuchtigkeitssensor) nutzt die richtige Menge an Dampf für perfekte Ergebnisse
- Premium-Drehwähler mit Berührungssensor: für eine leichte Bedienung beim Kochen
- Softclosing - durch das sanfte Schließen der Tür wird diese geschmeidig und geräuschlos geschlossen

Produktspezifikationen:

- SteamPro Multi-Dampfgarer mit Sous Vide
- Dampfreinigung
- Feuchtigkeitssensor für exakte Dosierung des Dampfanteils
- SoftClosing
- MaxiKlasse™ mit extra großem Garraum
- Premium-Drehwähler mit Berührungssensor und TFT-Farbdisplay
- Elektronikuhr mit Timerfunktionen
- Elektronische Temperaturregelung
- Temperaturbereich von 30°C - 230°C
- Kerntempersensoren
- Temperaturvorschlag
- Kochassistent
- Restwärmeanzeige und -nutzung
- Automatische Abschaltung für Backofen
- Tür-Kontaktschalter für Licht
- Leichtreinigungstür und -ausstattung
- Glatte Innenwände aus Longclean-Emaille
- Einhängegitter mit Einschubhilfe
- Türverglasung: SafeToTouch Plus
- Beheizungsarten: Teller wärmen, Einkochen, Bio-Garen, Sous Vide Ofenfunktion, Regenerieren, Heißluft mit Ringheizkörper, Umluftgrillen, Joghurt Funktion, Gratinieren, Unterhitze, Brotbackstufe, Ober-/Unterhitze, Auftauen, Gärstufe, Dörren, Tiefkühlgerichte, VITAL-Dampfgaren, Grillstufe 1, Feuchtigkeit hoch, Feuchtigkeit niedrig, Feuchtigkeit mittel, Warmhalten, Feuchte Heißluft,

Technische Daten:

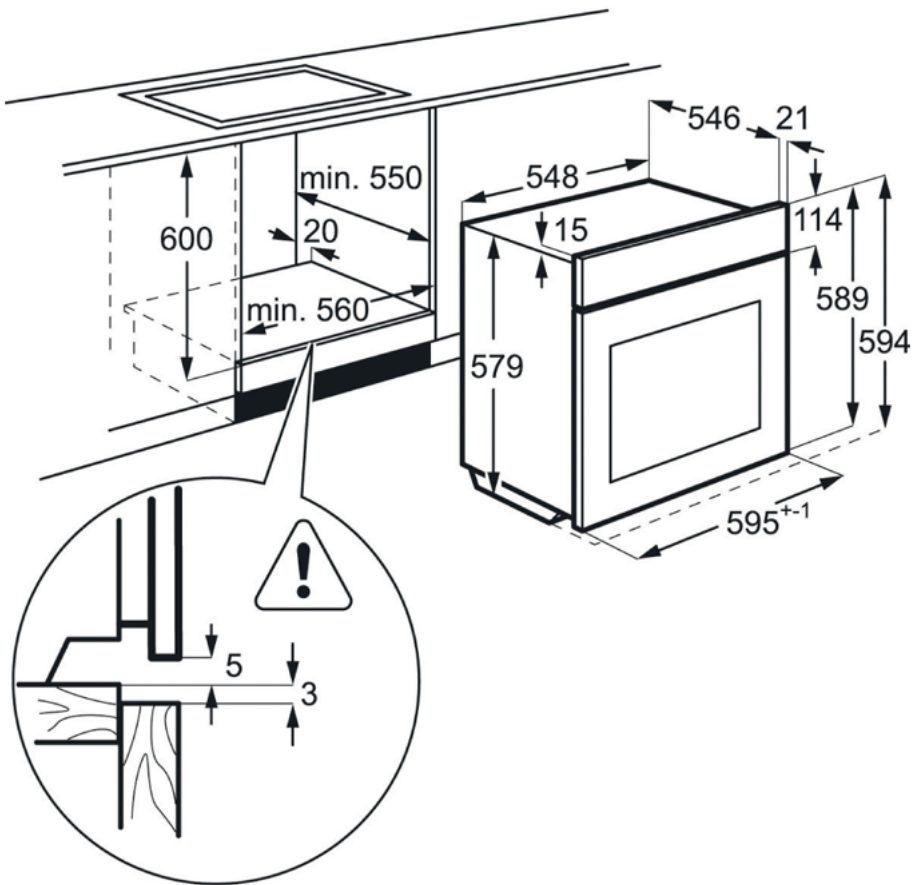
- PNC : 944 187 748
- EAN-Nummer : 7332543502431
- Mitgeliefertes Zubehör : Teststreifen Wasserhärtegrad
- Energieeffizienzklasse : A++(Spektrum A+++ bis D)
- Einbauhöhe (mm) : 590
- Einbaubreite (mm) : 560
- Einbautiefe (mm) : 550
- Gerätehöhe (mm) : 594
- Gerätebreite (mm) : 595
- Gerätetiefe (mm) : 567
- Nettovolumen Backraum (L) : 70
- Farbe : Edelstahl mit Antifingerprint
- Netzstecker : Schuko-Stecker
- Kabellänge (m) : 1.5
- Anschlusswert (Watt) : 3500
- Volt : 230
- Absicherung (A) : 16
- Beleuchtung (Watt) : 65
- Bruttogewicht (kg) : 40.5
- Nettogewicht (kg) : 39.5
- Verpackung, Höhe (mm) : 670
- Verpackung, Breite (mm) : 635
- Verpackung, Tiefe (mm) : 670

Produktbeschreibung:

Energieeffizienzklasse A++, Multi-Dampfgarer mit SousVide, Feuchtigkeitssensor, entnehmbarer Wassertank, Softclosing, Premium-Drehwähler mit Berührungssensor und TFT-Farbdisplay, elektronische Temperaturregelung, Temperaturvorschlag, Schnellaufheizung zuschaltbar, Kerntempersensoren, Kochassistent, 1 Backblech, 1 Fettpfanne, 1 Kombirost, 1 Garbehälterset

BSE892230M Einbaubackofen

PSGBOV170D363002



PSGBOV170D363001

