

## BSK782220M Einbaubackofen



### Drehen Sie den Geschmack voll auf.

Der SteamBoost Ofen mit FullSteam Funktion holt mehr Geschmack aus Ihren Lebensmitteln heraus. Er funktioniert ganz genauso wie ein herkömmlicher Ofen, aber mit dem zusätzlichen Vorteil von Dampf. Und so wird Essen wirklich aufregend, denn Hitze



### Perfekte Resultate mit dem Kerntempersensor

Dank des Kerntempersensors dieses Backofens können Sie die Kerntemperatur in der Mitte Ihres Gerichtes während des Kochvorgangs messen. So erhalten Sie immer perfekte Ergebnisse.



### Kochen Sie mehr zur gleichen Zeit und erhalten Sie dennoch perfekte Resultate.

Die Heißluft mit Ringheizkörper in unseren Backöfen stellt sicher, dass Ihre Gerichte gleichmäßig gegart werden und das bei bis zu drei Blechen. Dies bietet volle Geschmacksentfaltung im gesamten Garbereich. So wird jede Portion ohne Zweifel so perfekt wie die

### Weitere Vorteile:

- Softclosing - durch das sanfte Schließen der Tür wird diese geschmeidig und geräuschlos geschlossen
- Eine große LCD-Anzeige sorgt bei Verwendung der Kochassistent-Funktion des Ofens immer wieder für perfekte kulinarische Genüsse.
- Im Vergleich zu einem Standardblech können Sie Ihre Lieblings Speisen mit dem 20 % größeren MaxiTray™ Backblech gleich in noch größeren Portionen

### Produktspezifikationen:

- SteamBoost Multi-Dampfgarer
- Dampfreinigung
- SoftClosing
- MaxiKlasse™ mit extra großem Garraum
- Elektronikuhr mit Timerfunktionen
- Elektronische Temperaturregelung
- Temperaturbereich von 30°C - 230°C
- Kerntempersensor
- Temperaturvorschlag
- VarioGuide
- Restwärmeanzeige und -nutzung
- Automatische Abschaltung für Backofen
- Tür-Kontaktschalter für Licht
- Leichtreinigungstür und -ausstattung
- Glatte Innenwände aus Longclean-Emaille
- Einhängegitter mit Einschubhilfe
- Türverglasung: SafeToTouch Top
- Beheizungsarten: Unterhitze, Brotbackstufe, Ober-/Unterhitze, Auftauen, Gärstufe, Dörren, Tiefkühlgerichte, VITAL-Dampfgaren, Grillstufe 1, Feuchtgaren (hoch), Feuchtgaren (niedrig), Warmhalten, Feuchte Heißluft, Pizzastufe, Teller wärmen, Einkochen, Bio-Garen, Regenerieren, Heißluft mit Ringheizkörper, Umluftgrillen
- Antifinger Edelstahl-Beschichtung
- Kindersicherung
- Backtabelle und Anzeige der Einschubebenen
- Kühlgebläse
- Schnellaufheizung zuschaltbar
- Externe Dampfzeugung

### Technische Daten:

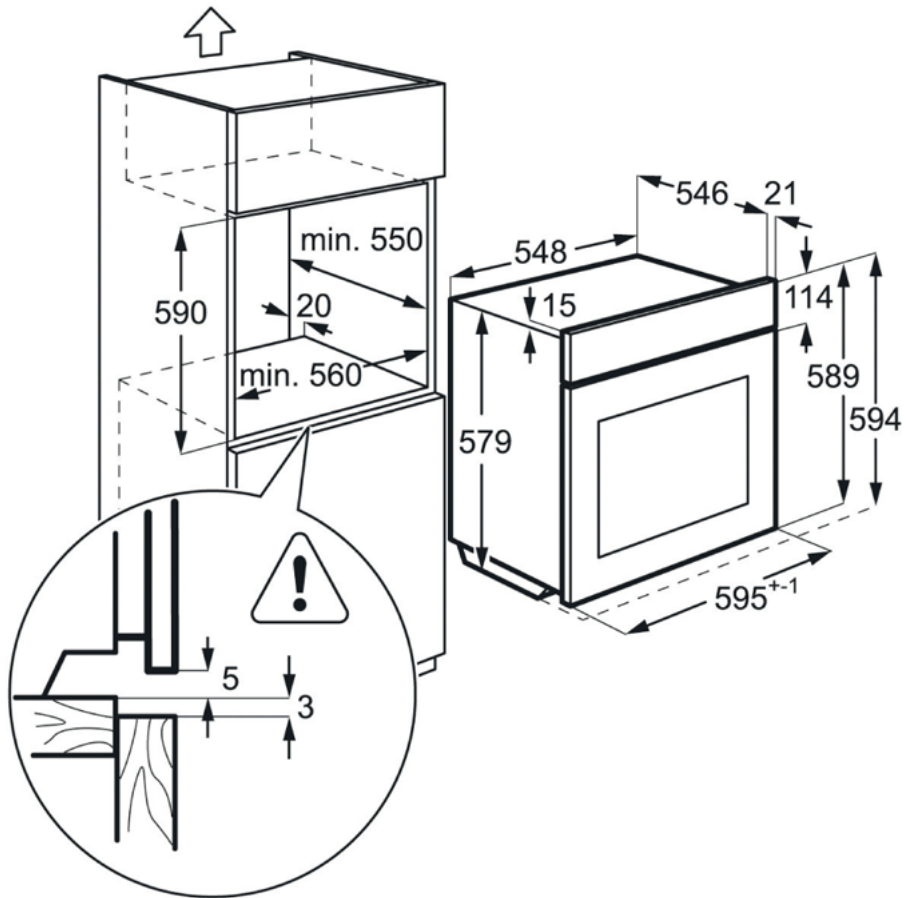
- PNC : 944 187 738
- EAN-Nummer : 7332543502400
- Mitgeliefertes Zubehör : Teststreifen Wasserhärtegrad
- Energieeffizienzklasse : A+ (Spektrum A+++ bis D)
- Einbauhöhe (mm) : 590
- Einbaubreite (mm) : 560
- Einbautiefe (mm) : 550
- Gerätehöhe (mm) : 594
- Gerätebreite (mm) : 595
- Gerätetiefe (mm) : 567
- Nettovolumen Backraum (L) : 70
- Farbe : Edelstahl mit Antifingerprint
- Netzstecker : Schuko-Stecker
- Kabellänge (m) : 1.5
- Anschlusswert (Watt) : 3500
- Volt : 230
- Absicherung (A) : 16
- Beleuchtung (Watt) : 65
- Bruttogewicht (kg) : 40
- Nettogewicht (kg) : 39
- Verpackung, Höhe (mm) : 670
- Verpackung, Breite (mm) : 635
- Verpackung, Tiefe (mm) : 670

### Produktbeschreibung:

Energieeffizienzklasse A+, SteamBoost Multi-Dampfgarer, Softclosing, Klartext-Display, Touch Control, 20 Beheizungsarten, elektronische Temperaturregelung, Temperaturvorschlag, Schnellaufheizung zuschaltbar, Kerntempersensor, VarioGuide, Automatik-Rezepte, 1 Backblech, 1 Fettpfanne, 1 Kombirost, 1 Garbehälterset

## BSK782220M Einbaubackofen

PSGBOV170D363001



PSGBOV170D363002

