

BSK792220M Einbaubackofen



Meistern Sie sogar die anspruchsvollsten Geschmacksrichtungen.

Jede Mahlzeit sollte ein Erlebnis sein. Mit diesem Gedanken haben wir den SteamPro-Backofen entworfen. Er besitzt unter anderem drei Betriebsarten – Heißluft, Dampf sowie die Kombination aus beiden. Im Kombimodus wird exakt und automatisch die



Kochresultate wie im Restaurant zu Hause verwirklichen

Professionelle Köche haben längst das Vakuumgaren für sich entdeckt, um perfekte und einheitliche Kochresultate zu erzielen. SousVide bringt Technologie in Restaurant-Qualität in Ihr Zuhause und ermöglicht es Ihnen, Gerichte zu zaubern, die Ihre



Perfekte Resultate mit dem Kerntempersensur

Dank des Kerntempersensurs dieses Backofens können Sie die Kerntemperatur in der Mitte Ihres Gerichtes während des Kochvorgangs messen. So erhalten Sie immer perfekte Ergebnisse.

Weitere Vorteile:

- Der Humidity Sensor (Feuchtigkeitssensor) nutzt die richtige Menge an Dampf für perfekte Ergebnisse
- Eine große LCD-Anzeige sorgt bei Verwendung der Kochassistent-Funktion des Ofens immer wieder für perfekte kulinarische Genüsse.
- Softclosing - durch das sanfte Schließen der Tür wird diese geschmeidig und geräuschlos geschlossen

Produktspezifikationen:

- SteamPro Multi-Dampfgarer mit Sous Vide
- Dampfreinigung
- Feuchtigkeitssensor für exakte Dosierung des Dampfanteils
- SoftClosing
- MaxiKlasse™ mit extra großem Garraum
- Elektronikuhr mit Timerfunktionen
- Elektronische Temperaturregelung
- Temperaturbereich von 30°C - 230°C
- Kerntempersensur
- Temperaturvorschlag
- VarioGuide
- Restwärmeanzeige und -nutzung
- Automatische Abschaltung für Backofen
- Tür-Kontaktschalter für Licht
- Leichtreinigungstür und -ausstattung
- Glatte Innenwände aus Longclean-Emaile
- Einhängegitter mit Einschubhilfe
- Türverglasung: SafeToTouch Plus
- Beheizungsarten: Unterhitze, Brotbackstufe, Ober-/Unterhitze, Auftauen, Gärstufe, Dörren, Tiefkühlgerichte, VITAL-Dampfgaren, Grillstufe 1, Feuchtigkeit hoch, Feuchtigkeit niedrig, Feuchtigkeit mittel, Warmhalten, Feuchte Heißluft, Pizzastufe, Teller wärmen, Einkochen, Bio-Garen, Sous Vide Ofenfunktion, Regenerieren, Heißluft mit Ringheizkörper, Umluftgrillen, Joghurt Funktion
- Antifinger Edelstahl-Beschichtung
- Kindersicherung

Technische Daten:

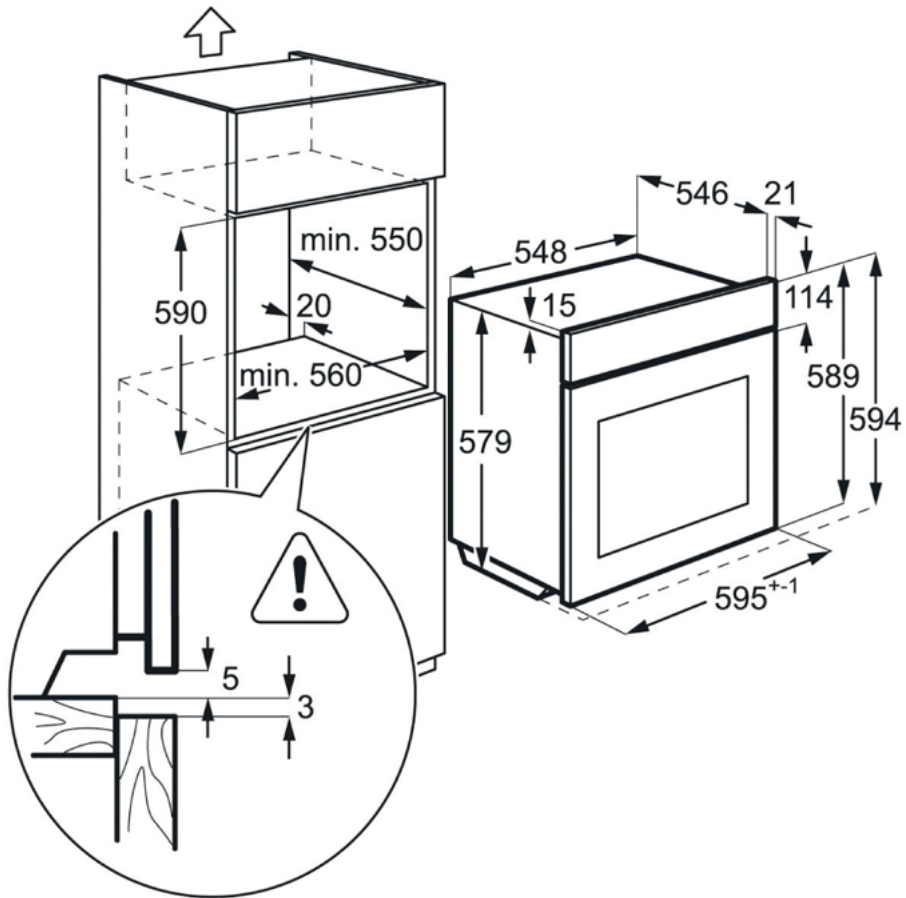
- PNC : 944 187 742
- EAN-Nummer : 7332543494590
- Mitgeliefertes Zubehör : Teststreifen Wasserhärtegrad
- Energieeffizienzklasse : A+ (Spektrum A+++ bis D)
- Einbauhöhe (mm) : 590
- Einbaubreite (mm) : 560
- Einbautiefe (mm) : 550
- Gerätehöhe (mm) : 594
- Gerätebreite (mm) : 595
- Gerätetiefe (mm) : 567
- Nettovolumen Backraum (L) : 70
- Farbe : Edelstahl mit Antifingerprint
- Netzstecker : Schuko-Stecker
- Kabellänge (m) : 1.5
- Anschlusswert (Watt) : 3500
- Volt : 230
- Absicherung (A) : 16
- Beleuchtung (Watt) : 65
- Bruttogewicht (kg) : 40.5
- Nettogewicht (kg) : 39.5
- Verpackung, Höhe (mm) : 670
- Verpackung, Breite (mm) : 635
- Verpackung, Tiefe (mm) : 670

Produktbeschreibung:

Energieeffizienzklasse A+, Multi-Dampfgarer mit SousVide, Feuchtigkeitssensor, entnehmbarer Wassertank, Softclosing, Klartext-Display, Touch Control, 23 Beheizungsarten, elektronische Temperaturregelung, Temperaturvorschlag, Schnellaufheizung zuschaltbar, Kerntempersensur, VarioGuide, Automatik-Rezepte, 1 Backblech, 1 Fettpfanne, 1 Kombirost, 1 Garbehälterset

BSK792220M Einbaubackofen

PSGBOV170D363001



PSGBOV170D363002

