

EEK35101YM Einbauherd



Zugabe von Dampf für knusprige Backergebnisse

Zusätzlich zu all den Standard-Backofenfunktionen erzeugt die SteamBake-Funktion zu Beginn des Backvorgangs Dampf. Dadurch bleibt der Teig auf der Oberfläche feucht, die Backwaren bekommen eine goldene und schmackhafte Kruste und das Innere



Gleichmäßiges Garen in allen Bereichen

Bei diesem Backofen bedeutet effiziente Energienutzung gleichzeitig effizientes Kochen. Das Heißluftsystem mit Ringheizkörper sorgt für eine gleichmäßige Zirkulation der Heißluft im gesamten Garraum. Der Backofen heizt sich schneller auf und



Kochen Sie mehr zur gleichen Zeit und erhalten Sie dennoch perfekte Resultate.

Die Heißluft mit Ringheizkörper in unseren Backöfen stellt sicher, dass Ihre Gerichte gleichmäßig gegart werden und das bei bis zu drei Blechen. Dies bietet volle Geschmacksentfaltung im gesamten Garbereich. So wird jede Portion ohne Zweifel so perfekt wie die

Weitere Vorteile:

- Im Vergleich zu einem Standardblech können Sie Ihre Lieblings Speisen mit dem 20 % größeren MaxiTray™ Backblech gleich in noch größeren Portionen
- Prüfen Sie den Fortschritt Ihres Gerichts mit der Elektronikuhr, welche Ihnen auf einen Blick eine komplette Übersicht über den Status des Garprozesses
- Die Backofenbleche geschmeidig in die Einschübe einsetzen

Produktspezifikationen:

- SteamBake Backofen mit Feuchtigkeitszugabe
- Aqua-Reinigungsfunktion
- MaxiKlasse™ mit extra großem Garraum
- Versenkknebel
- Elektronikuhr mit Timerfunktionen
- Temperaturbereich von 50°C - 275°C
- Leichtreinigungstür und -ausstattung
- Glatte Innenwände aus Longclean-Emaille
- Einhängegitter mit Einschubhilfe
- Türverglasung: SafeToTouch Plus
- Beheizungsarten: Unterhitze, Ober-/Unterhitze, Auftauen, Grillstufe 1, Pizzastufe, Heißluft mit Ringheizkörper, Heißluft mit Ringheizkörper Plus, Umluftgrillen
- Antifinger Edelstahl-Beschichtung
- Grillheizstab abklappbar
- Backtabelle und Anzeige der Einschubebenen
- Kühlgebläse
- Halogen-Backofenbeleuchtung, 40 Watt
- Zubehör: 1 Universalblech, 1 Kombirost
- Energieeffizienzklasse: A (Spektrum A+++ - D)

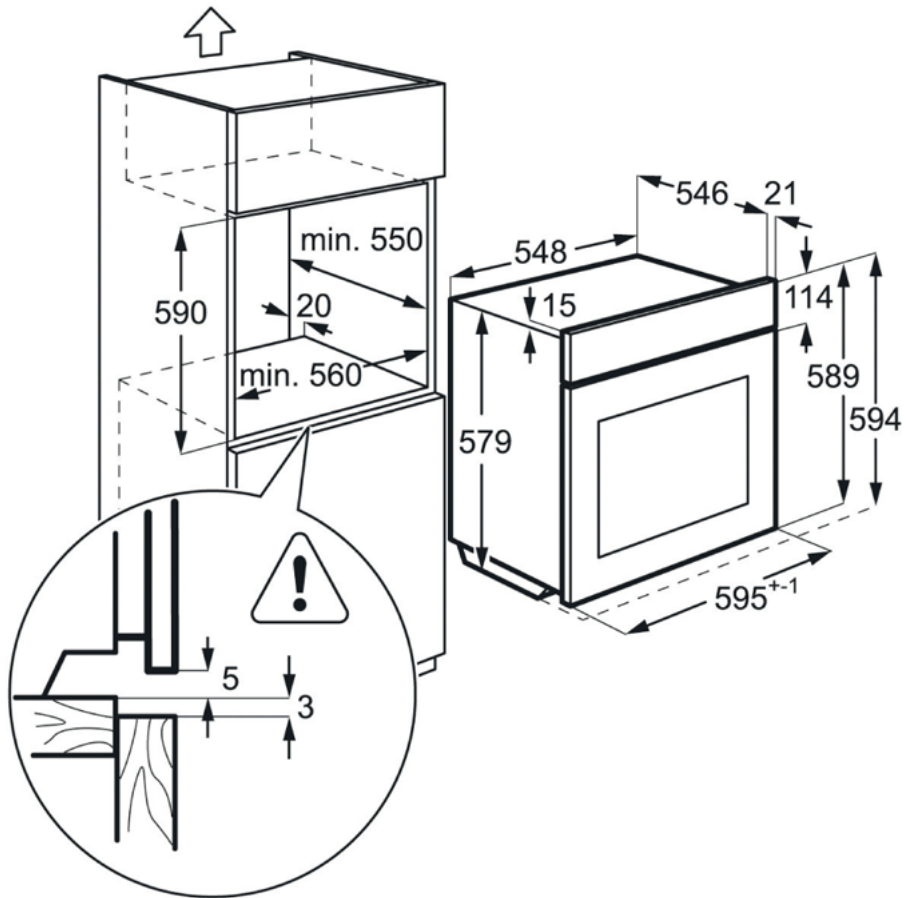
Technische Daten:

- PNC : 940 321 307
- EAN-Nummer : 7332543499137
- Energieeffizienzklasse : A (Spektrum A+++ bis D)
- Einbauhöhe (mm) : 600
- Einbaubreite (mm) : 560
- Einbautiefe (mm) : 550
- Gerätehöhe (mm) : 594
- Gerätebreite (mm) : 595
- Gerätetiefe (mm) : 567
- Nettovolumen Backraum (L) : 71
- Farbe : Edelstahl mit Antifingerprint
- Netzstecker : No
- Anschlusswert (Watt) : 11300
- Volt : 230
- Absicherung (A) : 16, 3x16
- Beleuchtung (Watt) : 40
- Bruttogewicht (kg) : 33.5
- Nettogewicht (kg) : 32.5
- Verpackung, Höhe (mm) : 670
- Verpackung, Breite (mm) : 635
- Verpackung, Tiefe (mm) : 670

Produktbeschreibung:

EEK35101YM Einbauherd

PSGBOV170D363001



PSGBOV170D363002

