

KEK742220M Einbaubackofen



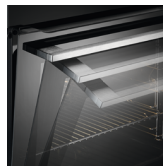
RARE. MEDIUM. WELL DONE.

Der SenseCook Backofen mit Kerntemperatursensor hilft Ihnen bei der Zubereitung der saftigsten Lammkoteletts und dem zartesten Lachsfilet. Egal ob Rare, Medium oder Well Done, dank dem Kerntemperatursensor gelingt Ihnen die perfekte



Perfekte Resultate mit dem Kerntemperatursensor

Dank des Kerntemperatursensors dieses Backofens können Sie die Kerntemperatur in der Mitte Ihres Gerichtes während des Kochvorgangs messen. So erhalten Sie immer perfekte Ergebnisse.



Luxuriöses Design und Spitzenleistung

Die in die Tür integrierte Softclosing Technologie sorgt dafür, dass die Tür stets sanft und leise schließt – Eleganz und Funktionalität der Spitzenklasse.

Weitere Vorteile:

- Eine große LCD-Anzeige sorgt bei Verwendung der Kochassistent-Funktion des Ofens immer wieder für perfekte kulinarische Genüsse.
- Das Heißluftsystem mit Ringheizkörper lässt die Luft im Garraum gleichmäßig zirkulieren. Dadurch ist der Garprozess schneller und energieeffizienter.

Produktspezifikationen:

- SenseCook Backofen mit Kerntemperatursensor
- SoftClosing
- Elektronikuhr mit Timerfunktionen
- Elektronische Temperaturregelung
- Temperaturbereich von 30°C - 300°C
- Kerntemperatursensor
- Temperaturvorschlag
- Restwärmeanzeige und -nutzung
- Automatische Abschaltung für Backofen
- Tür-Kontaktschalter für Licht
- Leichtreinigungstür und -ausstattung
- Glatte Innenwände aus Longclean-Emaille
- Einhängegitter mit Einschubhilfe
- Türverglasung: SafeToTouch Top
- Beheizungsarten: Unterhitze, Brotbackstufe, Gratinieren, Ober-/Unterhitze, Auftauen, Gärstufe, Dörren, ÖKO Braten, Grillstufe 2, Tiefkühlgerichte, Grillstufe 1, Warmhalten, Bio-Garen, Feuchte Heißluft, Pizzastufe, Teller wärmen, Einkochen, Heißluft mit Ringheizkörper, Umluftgrillen
- Antifinger Edelstahl-Beschichtung
- Grillheizstab abklappbar
- Kindersicherung
- Kühlgebläse
- Schnellaufheizung zuschaltbar
- Halogen-Backofenbeleuchtung, 40 Watt
- Zubehör: 1 Backblech, 1 Fettpfanne, 1 Kombirost
- Automatische Ventilatorabschaltung bei Türöffnung

Technische Daten:

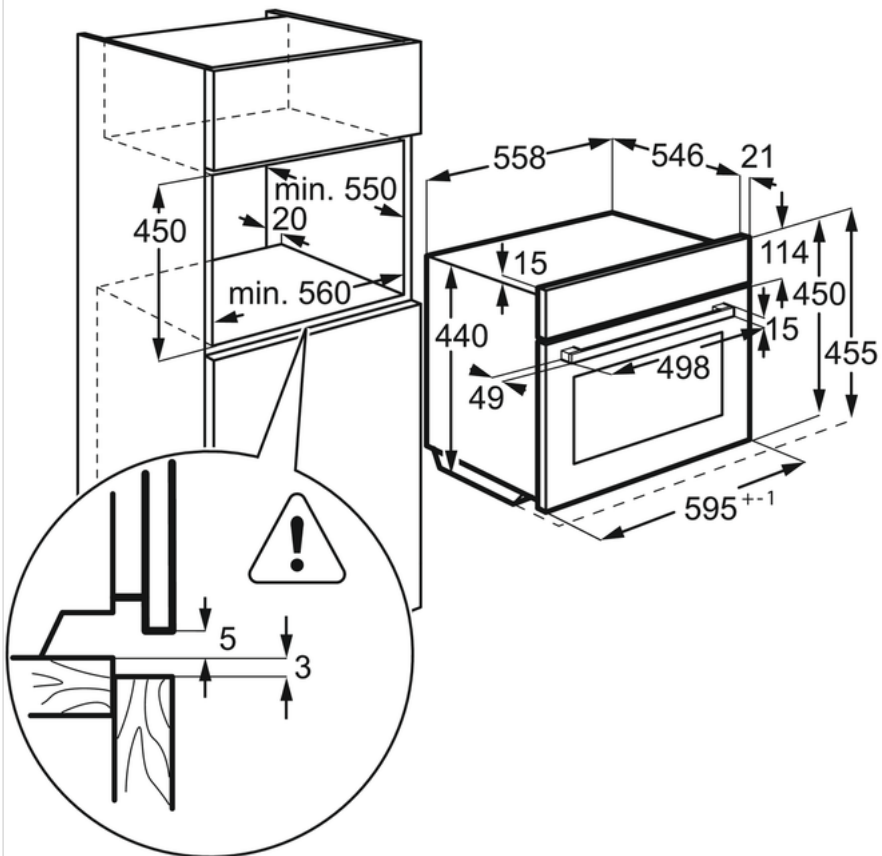
- PNC : 944 066 398
- EAN-Nummer : 7332543500697
- Energieeffizienzklasse : A+ (Spektrum A+++ bis D)
- Einbauhöhe (mm) : 450
- Einbaubreite (mm) : 560
- Einbautiefe (mm) : 550
- Gerätehöhe (mm) : 455
- Gerätebreite (mm) : 595
- Gerätetiefe (mm) : 567
- Nettovolumen Backraum (L) : 43
- Farbe : Edelstahl mit Antifingerprint
- Netzstecker : Schuko-Stecker
- Kabellänge (m) : 1.5
- Anschlusswert (Watt) : 3000
- Volt : 220-240
- Absicherung (A) : 16
- Beleuchtung (Watt) : 40
- Bruttogewicht (kg) : 32.1
- Nettogewicht (kg) : 30.8
- Verpackung, Höhe (mm) : 555
- Verpackung, Breite (mm) : 635
- Verpackung, Tiefe (mm) : 670

Produktbeschreibung:

Energieeffizienzklasse A+, SenseCook Backofen, 43 L Garraum, Klartextdisplay mit Touch Control-Bedienung, Kerntemperatursensor, 19 Beheizungsarten, Antifinger

KEK742220M Einbaubackofen

PSGBOV170DE00008



PSGBOV170DE00009

