

KMK761000M Einbaubackofen



Den vollen Geschmack in der Hälfte der Zeit

Ein saftiges Brathähnchen, eine cremige Dauphinoise, ein Rindfleischauflauf: und das alles in der Hälfte der Zeit, die man in einem herkömmlichen Backofen benötigen würde. Der CombiQuick Backofen mit integrierter Mikrowelle ist der schnellere Weg zu



Gleichmäßiges Garen in allen Bereichen

Bei diesem Backofen bedeutet effiziente Energienutzung gleichzeitig effizientes Kochen. Das Heißluftsystem mit Ringheizkörper sorgt für eine gleichmäßige Zirkulation der Heißluft im gesamten Garraum. Der Backofen heizt sich schneller auf und



Platz sparen und alle Funktionen genießen

Dieser kompakte Mikrowellenofen ermöglicht es Ihnen, jedes Gericht auf demselben hohen Leistungsniveau zu kochen, braten, grillen, aufzuwärmen oder aufzutauen wie mit einem größeren Modell. So können Sie das meiste aus

Weitere Vorteile:

- Eine effiziente Art, zu grillen, toasten, knusprig zu backen oder zu bräunen
- Eine große LCD-Anzeige sorgt bei Verwendung der Kochassistent-Funktion des Ofens immer wieder für perfekte kulinarische Genüsse.
- Dank der „Safe to touch“-Außentür bleibt die Außenseite der Ofentür auf einer niedrigen Temperatur.

Produktspezifikationen:

- CombiQuick Backofen mit integrierter Mikrowelle
- Elektronikuhr mit Timerfunktionen
- Elektronische Temperaturregelung
- Temperaturbereich von 30°C - 230°C
- Temperaturvorschlag
- Restwärmanzeige und -nutzung
- Automatische Abschaltung für Backofen
- Tür-Kontaktschalter für Licht
- Leichtreinigungstür und -ausstattung
- Glatte Innenwände aus Longclean-Emaille
- Einhängegitter mit Einschubhilfe
- Türverglasung: SafeToTouch Plus
- Beheizungsarten: Heißluft mit Ringheizkörper, Umluftgrillen, Unterhitze, Brotbackstufe, Gratinieren, Ober-/Unterhitze, Auftauen, Gärstufe, Dörren, ÖKO Braten, Grillstufe 2, Tiefkühlgerichte, Grillstufe 1, Warmhalten, Bio-Garen, Mikrowelle, Pizzastufe, Teller wärmen, Einkochen
- Antifinger Edelstahl-Beschichtung
- Kindersicherung
- Kühlgebläse
- Schnellaufheizung zuschaltbar
- Halogen-Backofenbeleuchtung, 25 Watt
- Zubehör: 1 Backblech, 1 Fettpfanne, 1 Kombirost
- Automatische Ventilatorabschaltung bei Türöffnung
- Automatik-Rezepte
- 25 Sprachen
- Demo-Mode
- Service-Codes

Technische Daten:

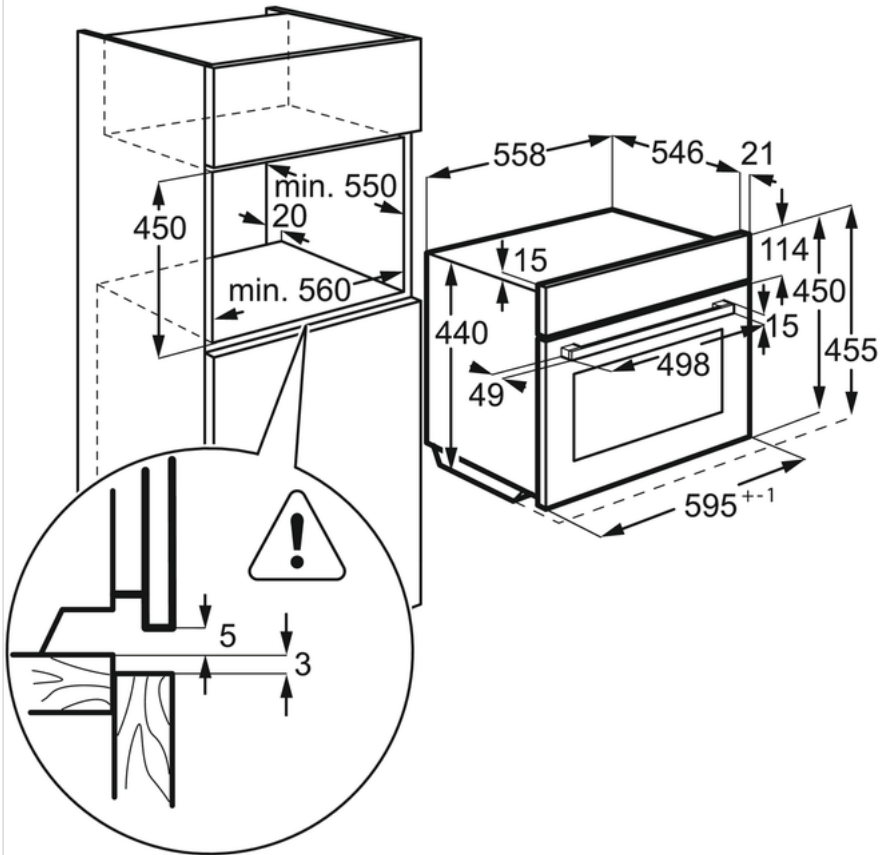
- PNC : 944 066 440
- EAN-Nummer : 7332543506170
- Einbauhöhe (mm) : 450
- Einbaubreite (mm) : 560
- Einbautiefe (mm) : 550
- Gerätehöhe (mm) : 455
- Gerätebreite (mm) : 595
- Gerätetiefe (mm) : 567
- Nettovolumen Backraum (L) : 43
- Farbe : Edelstahl mit Antifingerprint
- Netzstecker : Schuko-Stecker
- Kabellänge (m) : 1.5
- Anschlusswert (Watt) : 3000
- Volt : 220-240
- Absicherung (A) : 16
- Beleuchtung (Watt) : 25
- Bruttogewicht (kg) : 41.8
- Nettogewicht (kg) : 38.5
- Verpackung, Höhe (mm) : 555
- Verpackung, Breite (mm) : 635
- Verpackung, Tiefe (mm) : 670

Produktbeschreibung:

CombiQuick Backofen mit integrierter Mikrowelle, Klartext mit Touch Control, 43 l Garraum, 19 Beheizungsarten, Antifinger

KMK761000M Einbaubackofen

PSGBOV170DE00008



PSGBOV170DE00009

