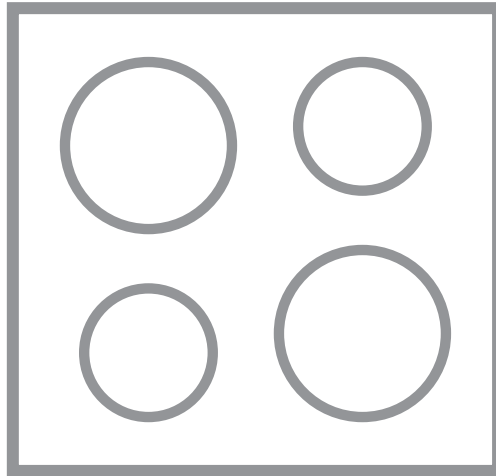


▶ HE604060XB

NL	Gebruiksaanwijzing Kookplaat	2
EN	User Manual Hob	13
FR	Notice d'utilisation Table de cuisson	25
DE	Benutzerinformation Kochfeld	36

USER MANUAL



AEG

INHOUDSOPGAVE

1. VEILIGHEIDSINFORMATIE.....	2
2. VEILIGHEIDSVOORSCHRIFTEN.....	5
3. MONTAGE	7
4. BESCHRIJVING VAN HET PRODUCT.....	8
5. DAGELIJKS GEBRUIK.....	9
6. AANWIJZINGEN EN TIPS.....	9
7. ONDERHOUD EN REINIGING.....	9
8. PROBLEEMOPLOSSING.....	10
9. TECHNISCHE GEGEVENS.....	11
10. ENERGIEZUINIGHEID.....	11

VOOR PERFECTE RESULTATEN

Bedankt dat u voor dit AEG-product heeft gekozen. Dit apparaat is ontworpen om vele jaren uitstekend te presteren, met innovatieve technologieën die het leven gemakkelijker helpen maken – functies die gewone apparaten wellicht niet hebben. Neem een paar minuten de tijd om het door te lezen zodat u er optimaal van kunt profiteren.

Ga naar onze website voor:



Advies over gebruik, brochures, het oplossen van problemen, onderhouds- en reparatie-informatie:

www.aeg.com/support



Registreer uw product voor een betere service:

www.registreaeg.com



Koop accessoires, verbruiksartikelen en originele reserveonderdelen voor uw apparaat:

www.aeg.com/shop

KLANTENSERVICE

Gebruik altijd originele onderdelen.

Als u contact opneemt met de klantenservice zorg dat u de volgende gegevens bij de hand hebt: Model, productnummer, serienummer.

De informatie staat op het typeplaatje.

 Waarschuwing / Belangrijke veiligheidsinformatie

 Algemene informatie en tips

 Milieu-informatie

Wijzigingen voorbehouden.

1. VEILIGHEIDSINFORMATIE

Lees zorgvuldig de meegeleverde instructies voor installatie en gebruik van het apparaat. De fabrikant is niet verantwoordelijk voor letsel of schade veroorzaakt door een verkeerde installatie of verkeerd gebruik.

Bewaar de instructies altijd op een veilige en toegankelijke plaats voor toekomstig gebruik.

1.1 Veiligheid van kinderen en kwetsbare mensen

- Dit apparaat kan worden gebruikt door kinderen van 8 jaar en ouder en door mensen met beperkte lichamelijke, zintuiglijke of verstandelijke vermogens of een gebrek aan ervaring en kennis, indien zij onder toezicht staan of instructies hebben gekregen over het veilig gebruiken van het apparaat en indien zij de eventuele gevaren begrijpen.
- Laat kinderen niet met het apparaat spelen.
- Houd alle verpakking uit de buurt van kinderen en gooi het op passende wijze weg.
- Houd kinderen en huisdieren uit de buurt van het apparaat als het in werking is of afkoelt. Het apparaat is heet.
- Als het apparaat is voorzien van een kinderbeveiliging, dan dient dit geactiveerd te worden.
- Reiniging en onderhoud van het apparaat mag niet worden uitgevoerd door kinderen zonder toezicht.
- Kinderen van 3 jaar en jonger moeten tijdens de werking van dit apparaat altijd uit de buurt worden gehouden.

1.2 Algemene veiligheid

- **WAARSCHUWING:** Het apparaat en de toegankelijke onderdelen ervan worden heet tijdens gebruik. U dient op te passen dat u de verwarmingselementen niet aanraakt. Houd kinderen jonger dan 8 jaar uit de buurt of onder permanent toezicht.
- Bedien het apparaat niet met een externe timer of een apart afstandbedieningssysteem.
- **WAARSCHUWING:** Zonder toezicht koken op een kookplaat met vet of olie kan gevaarlijk zijn en brandgevaar opleveren.

- Probeer brand NOOIT met water te blussen, maar schakel in plaats daarvan het apparaat uit en bedek de vlam bijv. met een deksel of blusdeken.
- LET OP: Er dient toezicht te worden gehouden op het bereidingsproces. Een kort bereidingsproces moet onder constant toezicht staan.
- WAARSCHUWING: Brandgevaar: Bewaar geen voorwerpen op de kookplaten.
- Metalen voorwerpen, zoals messen, vorken, lepels en deksels mogen niet op de kookplaat worden geplaatst, aangezien ze heet kunnen worden.
- Gebruik geen stoomreiniger om het apparaat schoon te maken.
- Als de glaskeramische / glazen oppervlakte gebarsten is, schakel het apparaat dan uit en trek de stekker uit het stopcontact. In het geval het apparaat direct op de stroom is aangesloten met een aansluitdoos, verwijdert u de zekering om het apparaat van de stroom te halen. Neem in beide gevallen contact op met de erkende servicedienst.
- Als de voedingskabel beschadigd is, moet de fabrikant, een erkende serviceverlener of een gekwalificeerd persoon deze vervangen teneinde gevaarlijke situaties te voorkomen.
- WAARSCHUWING: Gebruik alleen kookplaatbeschermers die door de fabrikant van het kookapparaat zijn ontworpen of door de fabrikant van het apparaat in de gebruiksinstructies als geschikt zijn aangegeven of kookplaatbeschermers die in het apparaat zijn geïntegreerd. Het gebruik van ongeschikte kookplaatbeschermers kan ongelukken veroorzaken.

2. VEILIGHEIDSVOORSCHRIFTEN

2.1 Montage



WAARSCHUWING!

Alleen een erkende installatietechnicus mag het apparaat installeren.



WAARSCHUWING!

Gevaar voor letsel of schade aan het apparaat.

- Verwijder alle verpakkingsmaterialen.
- Installeer en gebruik geen beschadigd apparaat.
- Volg de installatie-instructies op die zijn meegeleverd met het apparaat.
- Houd de minimumafstand naar andere apparaten en units in acht.
- Wees altijd voorzichtig bij het verplaatsen van het apparaat omdat het zwaar is. Gebruik altijd veiligheidshandschoenen en gesloten schoeisel.
- Dicht de oppervlakken af met kit om te voorkomen dat ze gaan opzetten door vocht.
- Bescherm de bodem van het apparaat tegen stoom en vocht.
- Installeer het apparaat niet naast een deur of onder een raam. Dit voorkomt dat heet kookgerei van het apparaat valt als de deur of het raam wordt geopend.
- Als het apparaat geïnstalleerd is boven lades zorg er dan voor dat de ruimte tussen de onderkant van het apparaat en de bovenste lade voldoende is voor luchtcirculatie.
- De onderkant van het apparaat kan heet worden. Zorg ervoor dat u onder het apparaat een scheidingspaneel installeert dat gemaakt is van triplex, keukenkastmateriaal of ander niet-brandbaar materiaal om te voorkomen dat hij de bodem raakt.
- Alle elektrische aansluitingen moeten door een gediplomeerd elektromonteur worden gemaakt.
- Dit apparaat moet worden aangesloten op een geaard stopcontact.
- Zorg er voordat de kookplaat wordt aangesloten op een oven en voor het aanleggen van de bedrading voor dat de hoofdterminals van beide apparaten niet onder stroom staan.
- Zorg ervoor dat de parameters op het vermogensplaatje overeenkomen met elektrische vermogen van de netstroom.
- Zorg ervoor dat het apparaat correct is geïnstalleerd. Losse en onjuiste stroomkabels of stekkers (indien van toepassing) kunnen ervoor zorgen dat de contactklem te heet wordt.
- Gebruik de juiste stroomkabel.
- Voorkom dat de stroomkabels verstrikt raken.
- Zorg ervoor dat er een schokbescherming wordt geïnstalleerd.
- Gebruik het klem om spanning op het snoer te voorkomen.
- Zorg ervoor dat de stroomkabel of stekker (indien van toepassing) het hete apparaat of heet kookgerei niet aanraakt als u het apparaat op de nabijgelegen contactdozen aansluit.
- Gebruik geen meerwegstekkers en verlengsnoeren.
- Zorg dat u de hoofdstekker (indien van toepassing) of kabel niet beschadigt. Neem contact op met onze service-afdeling of een elektromonteur om een beschadigde hoofdkabel te vervangen.
- De schokbescherming van delen onder stroom en geïsoleerde delen moet op zo'n manier worden bevestigd dat het niet zonder gereedschap kan worden verplaatst.
- Steek de stekker pas in het stopcontact als de installatie is voltooid. Zorg ervoor dat het netsnoer na installatie bereikbaar is.
- Sluit de stroomstekker niet aan op een losse stroomaansluiting.

2.2 Aansluiting aan het elektriciteitsnet



WAARSCHUWING!

Gevaar voor brand en elektrische schokken.

- Trek niet aan het netsnoer om het apparaat los te koppelen. Trek altijd aan de stekker.
- Gebruik alleen de juiste isolatie-apparaten: stroomonderbrekers, zekeringen (schroefzekeringen moeten uit de houder worden verwijderd), aardleeschakelaars en contactgevers.
- De elektrische installatie moet een isolatieapparaat bevatten waardoor het apparaat volledig van het lichtnet afgesloten kan worden. Het isolatieapparaat moet een contactopening hebben met een minimale breedte van 3 mm.
- Verhitte vetten en olie kunnen ontvlambare damp afgeven. Houd vlammen of verwarmde voorwerpen uit de buurt van vet en olie als u er mee kookt.
- De dampen die hete olie afgeeft kunnen spontane ontbranding veroorzaken.
- Gebruikte olie die voedselresten bevat, kan brand veroorzaken bij een lagere temperatuur dan olie die voor de eerste keer wordt gebruikt.
- Plaats geen ontvlambare producten of gerechten die vochtig zijn gemaakt met ontvlambare producten in, bij of op het apparaat.

2.3 Gebruik



WAARSCHUWING!

Gevaar voor letsel, brandwonden of elektrische schokken.

- Verwijder voor gebruik (indien van toepassing) de verpakking, labels en beschermfolie.
- Gebruik dit apparaat in een huishoudelijke omgeving.
- De specificatie van het apparaat mag niet worden veranderd.
- Zorg ervoor dat de ventilatieopeningen niet geblokkeerd zijn.
- Laat het apparaat tijdens het gebruik niet onbeheerd achter.
- Zet de kookzone op "uit" na elk gebruik.
- Leg geen bestek of pannendeksels op de kookzones. Deze kunnen heet worden.
- Bedien het apparaat niet met natte handen of als het contact maakt met water.
- Het apparaat mag niet worden gebruikt als werkblad of aanrecht.
- Sluit het apparaat direct af van de stroomtoevoer als het oppervlak van het apparaat gebroken is. Dit om elektrische schokken te voorkomen.
- Als u eten in de hete olie doet, kan het spatten.



WAARSCHUWING!

Risico op brand en explosie



WAARSCHUWING!

Risico op schade aan het apparaat.

- Zet geen heet kookgerei op het bedieningspaneel.
- Leg geen hete deksel op het glazen oppervlak van de kookplaat.
- Laat kookgerei niet droogkoken.
- Laat geen voorwerpen of kookgerei op het apparaat vallen. Het oppervlak kan beschadigen.
- Activeer de kookzones niet met lege pannen of zonder pannen erop.
- Geen aluminiumfolie op het apparaat leggen.
- Pannen van gietijzer, aluminium of met beschadigde bodems kunnen krassen veroorzaken in het glas / glaskeramiek. Til deze voorwerpen altijd op als u ze moet verplaatsen op de kookplaat.
- Dit apparaat is uitsluitend bestemd om mee te koken. Het mag niet worden gebruikt voor andere doeleinden, zoals het verwarmen van een kamer.

2.4 Onderhoud en reiniging

- Reinig het apparaat regelmatig om te voorkomen dat het materiaal van het oppervlak achteruitgaat.
- Schakel het apparaat uit en laat het afkoelen voordat u het schoonmaakt.
- Trek voor onderhoudswerkzaamheden de stekker uit het stopcontact.
- Gebruik geen waterstralen of stoom om het apparaat te reinigen.

- Reinig het apparaat met een vochtige zachte doek. Gebruik alleen neutrale reinigingsmiddelen. Gebruik geen schuurmiddelen, schuursponsjes, oplosmiddelen of metalen voorwerpen.

2.5 Service

- Neem contact op met de erkende servicedienst voor reparatie van het apparaat. Gebruik alleen originele reserveonderdelen.
- Met betrekking tot de lamp(en) in dit product en reservelampen die afzonderlijk worden verkocht: Deze lampen zijn bedoeld om bestand te zijn tegen extreme fysieke omstandigheden in huishoudelijke apparaten, zoals temperatuur, trillingen, vochtigheid, of zijn bedoeld

om informatie te geven over de operationele status van het apparaat. Ze zijn niet bedoeld voor gebruik in andere toepassingen en zijn niet geschikt voor verlichting in huishoudelijke ruimten.

2.6 Verwijdering



WAARSCHUWING!

Gevaar voor letsel of verstikking.

- Neem contact met uw plaatselijke overheid voor informatie m.b.t. correcte afvalverwerking van het apparaat.
- Haal de stekker uit het stopcontact.
- Snijd het netsnoer vlak bij het apparaat af en gooi het weg.

3. MONTAGE



WAARSCHUWING!

Raadpleeg de hoofdstukken Veiligheid.

3.1 Aansluittype kookplaat en oven

Dit apparaat heeft een oranje 1 x 14 poolstekker en kan worden aangesloten op een oven met een oranje 1 x 14 poolstekker.

3.2 Voor montage

Voordat u de kookplaat installeert, dient u de onderstaande informatie van het

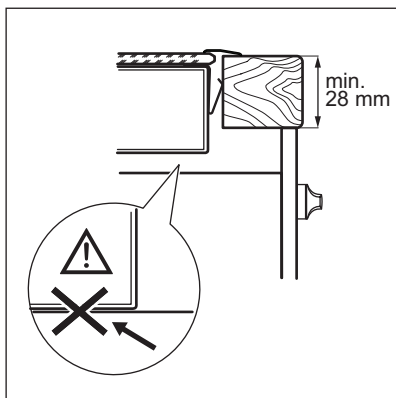
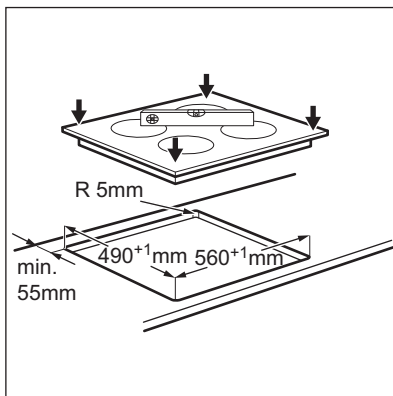
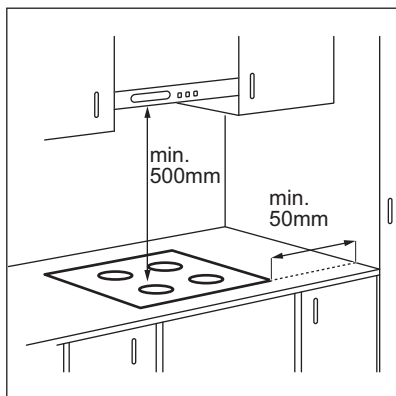
typeplaatje te noteren. Het typeplaatje bevindt zich onderop de kookplaat.

Serienummer

3.3 Ingebouwde kookplaten

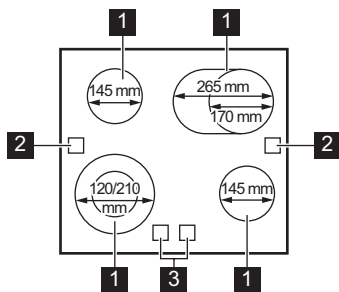
Inbouwkookplaten mogen alleen worden gebruikt nadat zij ingebouwd zijn in geschikte inbouwunits of werkbladen die aan de normen voldoen.

3.4 Assemblage



4. BESCHRIJVING VAN HET PRODUCT

4.1 Indeling kookplaat



- 1** Kookzone
- 2** Restwarmte-indicatie
- 3** Buitenste ring tiptoets

4.2 Restwarmte-indicatie



WAARSCHUWING!

Er bestaat verbrandingsgevaar door restwarmte.



Het lampje gaat aan wanneer een kookzone heet wordt.

5. DAGELIJKS GEBRUIK



WAARSCHUWING!

Raadpleeg de hoofdstukken Veiligheid.

Tiptoets gebruiken:  

Om de buitenste ring in te schakelen:
raak de tiptoets aan. Het controlelampje gaat branden.

Om de buitenste ring uit te schakelen:
raak de tiptoets aan tot het indicatielampje uit gaat.

5.1 Gebruik van de kookplaat

U bedient de kookplaat met de knoppen van de oven. Het hoofdstuk "Dagelijks gebruik" van de oven vertelt u hoe u de kookplaat moet gebruiken.

5.2 In- en uitschakelen van de buitenste ringen

Het verwarmingsvlak kan worden aangepast aan de grootte van de pannen.

6. AANWIJZINGEN EN TIPS



WAARSCHUWING!

Raadpleeg de hoofdstukken Veiligheid.



Kookgerei gemaakt van geëmailleerd staal of met aluminium of koperen bodems, kunnen tot verkleuringen leiden van de glazen keramische kookplaat.

6.1 Kookgerei



De bodem van het kookgerei moet zo dik en vlak mogelijk zijn.

7. ONDERHOUD EN REINIGING



WAARSCHUWING!

Raadpleeg de hoofdstukken Veiligheid.

7.1 Algemene informatie

- Maak de kookplaat na ieder gebruik schoon.
- Gebruik altijd pannen met een schone bodem.

- Krassen of donkere vlekken op de oppervlakte hebben geen invloed op de werking van de kookplaat.
- Gebruik een specifiek schoonmaakmiddel voor het oppervlak van de kookplaat.
- Gebruik een speciale schraper voor de glazen plaat.

7.2 De kookplaat schoonmaken

- **Verwijder direct:** gesmolten plastic, gesmolten folie, suiker en suikerhoudende gerechten. Anders kan het vuil de kookplaat beschadigen. Doe voorzichtig om brandwonden te voorkomen. Plaats de speciale schraper schuin op de glazen plaat en verwijder resten door het blad over het oppervlak te schuiven.
- **Verwijder nadat de kookplaat voldoende is afgekoeld:** kalk- en waterkringen, vetspatten en metaalachtig glanzende verkleuringen. Reinig de kookplaat met een vochtige doek en een beetje niet-schurend reinigingsmiddel. Droog de kookplaat na reiniging af met een zachte doek.
- **Verkleuring glanzende metalen verwijderen:** reinig het glazen oppervlak met een doek en een oplossing van water met azijn.


8. PROBLEEMOPLOSSING



WAARSCHUWING!

Raadpleeg de hoofdstukken Veiligheid.

8.1 Wat moet ik doen als...

Probleem	Mogelijke oorzaak	oplossing
U kunt de kookplaat niet inschakelen of bedienen.	De zekering is doorgeslagen.	Controleer of de zekering de oorzaak van de storing is. Als de zekeringen keer op keer doorslaan, neemt u contact op met een erkende installateur.
Het indicatielampje van restwarmte gaat niet aan.	De zone is niet heet, omdat hij slechts kortstondig is bediend of de sensor beschadigd is.	Als de kookzone lang genoeg in werking is geweest om heet te zijn, neemt u contact op met de klantenservice.
 Er is een donker deel op de meervoudige zone.	Het is normaal dat er een donker deel is op de meervoudige zone.	
U kunt de buitenste ring niet in- of uitschakelen.	De elektronica kan beschadigd zijn.	Neem contact op met de service-afdeling. Gebruik de zones niet voordat ze zijn gerepareerd.

8.2 Als u het probleem niet kunt oplossen...

Als u niet zelf het probleem kunt verhelpen, neem dan contact op met uw verkoper of de serviceafdeling. Zie voor

deze gegevens het typeplaatje. Verzeker u ervan dat u de kookplaat correct gebruikt heeft. Bij onjuist gebruik van het apparaat wordt het bezoek van de onderhoudstechnicus van de klantenservice of de vakhandelaar in

rekening gebracht, zelfs tijdens de
garantieperiode. De instructies over het

service center en de garantiebepalingen
vindt u in het garantieboekje.

9. TECHNISCHE GEGEVENS

9.1 Typeplaatje

Model HE604060XB
Type 60 CAD 55 ZO

Serienr.
AEG

PNC 949 595 050 01
220 - 240 V 50 - 60 Hz
Geproduceerd in Duitsland
7.0 kW



9.2 Specificatie kookzones

Kookzone	Nominaal vermogen (max warmte-instelling) [W]	Diameter van de kookzone [mm]
Linksvoor	750 / 2200	120 / 210
Linksachter	1200	145
Rechtsvoor	1200	145
Rechtsachter	1500 / 2400	170 / 265

Gebruik voor optimale kookresultaten
kookgerei dat niet groter is dan de
diameter van de kookzone.

10. ENERGIEZUINIGHEID

10.1 Productinformatie volgens EU 66/2014

Modelidentificatie	HE604060XB	
Type kooktoestel	Ingebouwde kookplaat	
Aantal kookzones	4	
Verwarmingstechnologie	Stralingswarmte	
Diameter ronde kookzones (Ø)	Linksvoor	21,0 cm
	Linksachter	14,5 cm
	Rechtsvoor	14,5 cm
Lengte (L) en breedte (B) van niet-circulaire kookzones	Rechtsachter	L 26,5 cm B 17,0 cm

Energieverbruik per kookzone (EC electric cooking)	Linksvoor	185,8 Wh / kg
	Linksachter	185,8 Wh / kg
	Rechtsvoor	185,8 Wh / kg
	Rechtsachter	191,2 Wh / kg
Energieverbruik van de kookplaat (EC electric hob)		187,2 Wh / kg

EN 60350-2 - Huishoudelijke elektrische kookapparaten - deel 2: Kookplaten - Methodes voor het meten van de prestatie


10.2 Energiebesparing

U kunt elke dag energie besparen tijdens het koken door de onderstaande tips te volgen.

- Warm alleen de hoeveelheid water op die u nodig heeft.
- Doe indien mogelijk altijd een deksel op de pan.

- Zet uw kookgerei op de kookzone voordat u deze activeert.
- De bodem van het kookgerei moet dezelfde afmeting hebben als de kookzone.
- Zet kleiner kookgerei op kleinere kookzones.
- Plaats het kookgerei precies in het midden van de kookzone.
- Gebruik de restwarmte om het eten warm te houden of te smelten.

11. MILIEUBESCHERMING

Recycleer de materialen met het symbool . Gooi de verpakking in een geschikte afvalcontainer om het te recyclen. Bescherm het milieu en de volksgezondheid en recycleer op een correcte manier het afval van elektrische en elektronische apparaten. Gooi

apparaten gemarkeerd met het symbool  niet weg met het huishoudelijk afval. Breng het product naar het milieustation bij u in de buurt of neem contact op met de gemeente.

CONTENTS

1. SAFETY INFORMATION.....	13
2. SAFETY INSTRUCTIONS.....	15
3. INSTALLATION.....	17
4. PRODUCT DESCRIPTION.....	19
5. DAILY USE.....	19
6. HINTS AND TIPS.....	19
7. CARE AND CLEANING.....	20
8. TROUBLESHOOTING.....	20
9. TECHNICAL DATA.....	21
10. ENERGY EFFICIENCY.....	21
11. ELECTROLUX / AEG MAJOR APPLIANCES - WARRANTY CONDITIONS...	22

FOR PERFECT RESULTS

Thank you for choosing this AEG product. We have created it to give you impeccable performance for many years, with innovative technologies that help make life simpler – features you might not find on ordinary appliances. Please spend a few minutes reading to get the very best from it.

Visit our website to:



Get usage advice, brochures, trouble shooter, service and repair information:
www.aeg.com/support



Register your product for better service:
www.registeraeg.com



Buy Accessories, Consumables and Original spare parts for your appliance:
www.aeg.com/shop

CUSTOMER CARE AND SERVICE

Always use original spare parts.

When contacting our Authorised Service Centre, ensure that you have the following data available: Model, PNC, Serial Number.

The information can be found on the rating plate.

 Warning / Caution-Safety information

 General information and tips

 Environmental information

Subject to change without notice.

1. SAFETY INFORMATION

Before the installation and use of the appliance, carefully read the supplied instructions. The manufacturer is not responsible for any injuries or damages that are the result of incorrect installation or usage. Always keep the

instructions in a safe and accessible location for future reference.

1.1 Children and vulnerable people safety

- This appliance can be used by children aged from 8 years and above and persons with reduced physical, sensory or mental capabilities or lack of experience and knowledge if they have been given supervision or instruction concerning the use of the appliance in a safe way and understand the hazards involved.
- Do not let children play with the appliance.
- Keep all packaging away from children and dispose of it appropriately.
- Keep children and pets away from the appliance when it operates or when it cools down. Accessible parts are hot.
- If the appliance has a child safety device, this should be activated.
- Children shall not carry out cleaning and user maintenance of the appliance without supervision.
- Children aged 3 years and under must be kept away from this appliance when it is in operation at all times.

1.2 General Safety

- **WARNING:** The appliance and its accessible parts become hot during use. Care should be taken to avoid touching heating elements. Children less than 8 years of age shall be kept away unless continuously supervised.
- Do not operate the appliance by means of an external timer or separate remote-control system.
- **WARNING:** Unattended cooking on a hob with fat or oil can be dangerous and may result in fire.
- **NEVER** try to extinguish a fire with water, but switch off the appliance and then cover flame e.g. with a lid or a fire blanket.

- **CAUTION:** The cooking process has to be supervised. A short term cooking process has to be supervised continuously.
- **WARNING:** Danger of fire: Do not store items on the cooking surfaces.
- Metallic objects such as knives, forks, spoons and lids should not be placed on the hob surface since they can get hot.
- Do not use a steam cleaner to clean the appliance.
- If the glass ceramic surface / glass surface is cracked, switch off the appliance and unplug it from the mains. In case the appliance is connected to the mains directly using junction box, remove the fuse to disconnect the appliance from power supply. In either case contact the Authorised Service Centre.
- If the supply cord is damaged, it must be replaced by the manufacturer, an authorized Service or similarly qualified persons in order to avoid a hazard.
- **WARNING:** Use only hob guards designed by the manufacturer of the cooking appliance or indicated by the manufacturer of the appliance in the instructions for use as suitable or hob guards incorporated in the appliance. The use of inappropriate guards can cause accidents.

2. SAFETY INSTRUCTIONS

2.1 Installation



WARNING!

Only a qualified person must install this appliance.



WARNING!

Risk of injury or damage to the appliance.

- Remove all the packaging.
- Do not install or use a damaged appliance.
- Follow the installation instructions supplied with the appliance.
- Keep the minimum distance from other appliances and units.
- Always take care when moving the appliance as it is heavy. Always use safety gloves and enclosed footwear.
- Seal the cut surfaces with a sealant to prevent moisture to cause swelling.
- Protect the bottom of the appliance from steam and moisture.
- Do not install the appliance adjacent to a door or under a window. This prevents hot cookware falling from the appliance when the door or the window is opened.
- If the appliance is installed above drawers make sure that the space, between the bottom of the appliance and the upper drawer, is sufficient for air circulation.

- The bottom of the appliance can get hot. Make sure to install a separation panel made from plywood, kitchen carcass material or other non-flammable materials under the appliance to prevent access to the bottom.

2.2 Electrical Connection



WARNING!

Risk of fire and electric shock.

- All electrical connections should be made by a qualified electrician.
- The appliance must be earthed.
- Before connecting the hob to an oven and before every wiring make sure the main terminals of both appliances are not live.
- Make sure that the parameters on the rating plate are compatible with the electrical ratings of the mains power supply.
- Make sure the appliance is installed correctly. Loose and incorrect electricity mains cable or plug (if applicable) can make the terminal become too hot.
- Use the correct electricity mains cable.
- Do not let the electricity mains cable tangle.
- Make sure that a shock protection is installed.
- Use the strain relief clamp on the cable.
- Make sure the mains cable or plug (if applicable) does not touch the hot appliance or hot cookware, when you connect the appliance to the near sockets.
- Do not use multi-plug adapters and extension cables.
- Make sure not to cause damage to the mains plug (if applicable) or to the mains cable. Contact our Authorised Service Centre or an electrician to change a damaged mains cable.
- The shock protection of live and insulated parts must be fastened in such a way that it cannot be removed without tools.
- Connect the mains plug to the mains socket only at the end of the

installation. Make sure that there is access to the mains plug after the installation.

- If the mains socket is loose, do not connect the mains plug.
- Do not pull the mains cable to disconnect the appliance. Always pull the mains plug.
- Use only correct isolation devices: line protecting cut-outs, fuses (screw type fuses removed from the holder), earth leakage trips and contactors.
- The electrical installation must have an isolation device which lets you disconnect the appliance from the mains at all poles. The isolation device must have a contact opening width of minimum 3 mm.

2.3 Use



WARNING!

Risk of injury, burns and electric shock.

- Remove all the packaging, labelling and protective film (if applicable) before first use.
- Use this appliance in a household environment.
- Do not change the specification of this appliance.
- Make sure that the ventilation openings are not blocked.
- Do not let the appliance stay unattended during operation.
- Set the cooking zone to "off" after each use.
- Do not put cutlery or saucepan lids on the cooking zones. They can become hot.
- Do not operate the appliance with wet hands or when it has contact with water.
- Do not use the appliance as a work surface or as a storage surface.
- If the surface of the appliance is cracked, disconnect immediately the appliance from the power supply. This to prevent an electrical shock.
- When you place food into hot oil, it may splash.



WARNING!

Risk of fire and explosion

- Fats and oil when heated can release flammable vapours. Keep flames or heated objects away from fats and oils when you cook with them.
- The vapours that very hot oil releases can cause spontaneous combustion.
- Used oil, that can contain food remnants, can cause fire at a lower temperature than oil used for the first time.
- Do not put flammable products or items that are wet with flammable products in, near or on the appliance.
- Deactivate the appliance and let it cool down before you clean it.
- Disconnect the appliance from the electrical supply before maintenance.
- Do not use water spray and steam to clean the appliance.
- Clean the appliance with a moist soft cloth. Only use neutral detergents. Do not use any abrasive products, abrasive cleaning pads, solvents or metal objects.

**WARNING!**

Risk of damage to the appliance.

- Do not keep hot cookware on the control panel.
- Do not put a hot pan cover on the glass surface of the hob.
- Do not let cookware to boil dry.
- Be careful not to let objects or cookware fall on the appliance. The surface can be damaged.
- Do not activate the cooking zones with empty cookware or without cookware.
- Do not put aluminium foil on the appliance.
- Cookware made of cast iron, aluminium or with a damaged bottom can cause scratches on the glass / glass ceramic. Always lift these objects up when you have to move them on the cooking surface.
- This appliance is for cooking purposes only. It must not be used for other purposes, for example room heating.

2.4 Care and cleaning

- Clean the appliance regularly to prevent the deterioration of the surface material.

3. INSTALLATION**WARNING!**

Refer to Safety chapters.

2.5 Service

- To repair the appliance contact the Authorised Service Centre. Use original spare parts only.
- Concerning the lamp(s) inside this product and spare part lamps sold separately: These lamps are intended to withstand extreme physical conditions in household appliances, such as temperature, vibration, humidity, or are intended to signal information about the operational status of the appliance. They are not intended to be used in other applications and are not suitable for household room illumination.

2.6 Disposal**WARNING!**

Risk of injury or suffocation.

- Contact your municipal authority for information on how to discard the appliance correctly.
- Disconnect the appliance from the mains supply.
- Cut off the mains electrical cable close to the appliance and dispose of it.

3.1 Hob and oven connection type

This appliance has an orange 1x14 pole connector and can be connected to an

oven with an orange 1x14 pole connector.

3.2 Before the installation

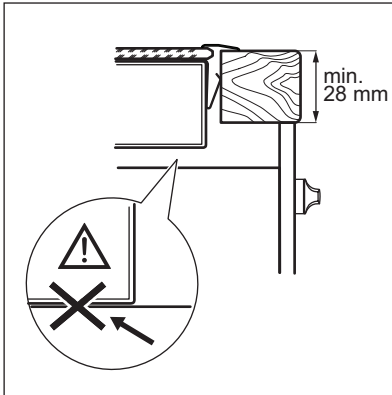
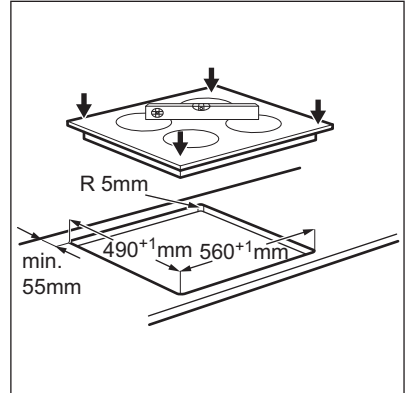
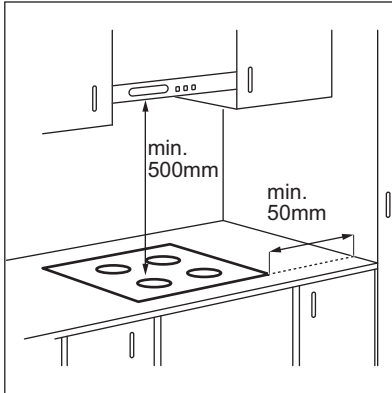
Before you install the hob, write down the information below from the rating plate. The rating plate is on the bottom of the hob.

Serial number

3.3 Built-in hobs

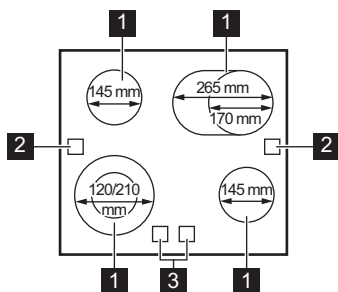
Only use the built-in hobs after you assemble the hob into correct built-in units and work surfaces that align to the standards.

3.4 Assembly



4. PRODUCT DESCRIPTION

4.1 Cooking surface layout



- 1** Cooking zone
- 2** Residual heat indicator
- 3** Outer ring sensor field

4.2 Residual heat indicator



WARNING!

There is a risk of burns from residual heat.

The indicator comes on when a cooking zone is hot.

5. DAILY USE



WARNING!

Refer to Safety chapters.

Use sensor field: ☉ ☉

To activate the outer ring: touch the sensor field. The indicator comes on.

To deactivate the outer ring: touch the sensor field until the indicator goes out.

5.1 Operating the hob

You operate the hob with the knobs of the oven. The "Daily use" chapter for the oven tells how to operate the hob.

5.2 Activating and deactivating the outer rings

You can adjust the surface you cook to the dimension of the cookware.

6. HINTS AND TIPS



WARNING!

Refer to Safety chapters.



Cookware made of enamelled steel and with aluminium or copper bottoms can cause the colour change on the glass-ceramic surface.

6.1 Cookware



The bottom of the cookware must be as thick and flat as possible.

7. CARE AND CLEANING



WARNING!
Refer to Safety chapters.

7.1 General information

- Clean the hob after each use.
- Always use cookware with clean bottom.
- Scratches or dark stains on the surface have no effect on how the hob operates.
- Use a special cleaner applicable for the surface of the hob.
- Use a special scraper for the glass.

7.2 Cleaning the hob

- **Remove immediately:** melted plastic, plastic foil, sugar and food with sugar.

If not, the dirt can cause damage to the hob. Take care to avoid burns. Put the special scraper on the glass surface at an acute angle and move the blade on the surface.


- **Remove when the hob is sufficiently cool:** limescale rings, water rings, fat stains, shiny metallic discoloration. Clean the hob with a moist cloth and non-abrasive detergent. After cleaning, wipe the hob dry with a soft cloth.
- **Remove shiny metallic discoloration:** use a solution of water with vinegar and clean the glass surface with a moist cloth.

8. TROUBLESHOOTING



WARNING!
Refer to Safety chapters.

8.1 What to do if...

Problem	Possible cause	Remedy
You cannot activate or operate the hob.	The fuse is blown.	Make sure that the fuse is the cause of the malfunction. If the fuse is blown again and again, contact a qualified electrician.
Residual heat indicator does not come on.	The zone is not hot because it operated only for a short time or the sensor is damaged.	If the zone operated sufficiently long to be hot, speak to an Authorised Service Centre.
 There is a dark area on the multiple zone.	It is normal that there is a dark area on the multiple zone.	
You cannot activate or deactivate the outer ring.	Electronics may be damaged.	Call an Authorised Service Centre. Do not use the zones until they are repaired.

8.2 If you cannot find a solution...

If you cannot find a solution to the problem yourself, contact your dealer or an Authorised Service Centre. Give the data from the rating plate. Make sure, you operated the hob correctly. If not the

servicing by a service technician or dealer will not be free of charge, also during the warranty period. The instructions about the Service Centre and conditions of guarantee are in the guarantee booklet.

9. TECHNICAL DATA

9.1 Rating plate

Model HE604060XB
Typ 60 CAD 55 ZO

Ser.Nr.
AEG

PNC 949 595 050 01
220 - 240 V 50 - 60 Hz
Made in Germany
7.0 kW



9.2 Cooking zones specification

Cooking zone	Nominal Power (Max heat setting) [W]	Cooking zone diameter [mm]
Left front	750 / 2200	120 / 210
Left rear	1200	145
Right front	1200	145
Right rear	1500 / 2400	170 / 265

For optimal cooking results use cookware not larger than the diameter of the cooking zone.

10. ENERGY EFFICIENCY

10.1 Product information according to EU 66/2014

Model identification	HE604060XB	
Type of hob	Built-In Hob	
Number of cooking zones	4	
Heating technology	Radiant Heater	
Diameter of circular cooking zones (Ø)	Left front	21.0 cm
	Left rear	14.5 cm
	Right front	14.5 cm

Lenght (L) and width (W) of non circular cooking zone	Right rear	L 26.5 cm W 17.0 cm
Energy consumption per cooking zone (EC electric cooking)	Left front	185.8 Wh / kg
	Left rear	185.8 Wh / kg
	Right front	185.8 Wh / kg
	Right rear	191.2 Wh / kg
Energy consumption of the hob (EC electric hob)		187.2 Wh / kg

EN 60350-2 - Household electric cooking appliances - Part 2: Hobs - Methods for measuring performance

10.2 Energy saving

You can save energy during everyday cooking if you follow below hints.

- When you heat up water, use only the amount you need.
- If it is possible, always put the lids on the cookware.

- Before you activate the cooking zone put the cookware on it.
- The cookware bottom should have the same diameter as the cooking zone.
- Put the smaller cookware on the smaller cooking zones.
- Put the cookware directly in the centre of the cooking zone.
- Use the residual heat to keep the food warm or to melt it.

11. ELECTROLUX / AEG MAJOR APPLIANCES - WARRANTY CONDITIONS

For domestic use only.

Not for commercial or industrial use.

Any alteration or modification of the equipment voids the warranty.

Failure to use a certified electrician or Electrolux authorised service agent or genuine parts for installation or service voids the warranty.

1. Electrolux / AEG warrants the equipment against defective material or faulty manufacture, provided it is used for domestic purposes only, for a period of 36 (thirty six) months, from the date of purchase by the original retail purchaser. This warranty only applies to Electrolux and AEG large appliances.
2. a. In the first 6 (six) months from date of purchase, for valid warranty claims, collection, return and installation (Built-in and gas appliances) of the appliance will be free of charge within South Africa if installed by an authorized Electrolux service agent.
- b. For the remainder of the warranty period where the repaired appliance is used or installed more than 50 kilometres from the nearest Electrolux service agent or elsewhere in South Africa, travel costs to the place of use or installation shall be for the account of the purchaser.
3. This warranty is given on condition that only labour, parts and accessories supplied by authorised agents are at all times used in connection with the appliance, including the installation thereof, and that an authorised Electrolux service agent installs and/or services the appliance.
4. Electrolux shall not be responsible for damage of any kind resulting from electricity fluctuations, faults in the building wiring, faulty installations, and improper use of controls or failure to use the appliance in accordance with the operating

- instructions and/or general misuse and/or abuse, or if not used for domestic purposes only, or for damage caused by a superior force (**vis maior**). Any repair or tampering by an unauthorised person or attempt to repair or tamper with the equipment, or use of parts not supplied by authorised agents, or alterations or modification to the equipment, shall render the warranty null and void.
5. After the first 6 (six) months from the date of purchase, this warranty does not apply to light bulbs, loose glass, glass oven doors and enamelled surfaces, filters and other parts subject to wear and tear or discolouring, as well as damage caused by abrasive and highly concentrated cleaners and/or cleaning materials or cleaners prohibited by the user manual.
 6. Electrolux shall not be responsible in terms of this warranty for the replacement or repair of any part of the equipment which may have been damaged in transit if delivery is undertaken by any party other than Electrolux or an authorised agent.
 7. All gas appliances are to be installed by a gas installer, registered with SAQCC GAS. Electrical appliances are to be installed by a qualified electrician who is an authorised service agent or assisted by an authorised service agent from who proof of installation will be required.
 8. Repairs carried out under warranty have a guarantee period of 3 (three) months on the parts and labour supplied to repair the unit and does not extend the warranty nor does it start a new warranty. Parts removed during guarantee repairs become the property of Electrolux.
 9. After expiry of 6 (six) months from the date of purchase the warranty shall be available only to the original retail purchaser of Electrolux domestic appliances from an authorised Electrolux Dealer or Distributor and only where the appliance has been retained for use in the Republic of South Africa.
 10. Failure to produce documentary proof of the date of original acquisition by the original purchaser to Electrolux or an authorised service agent, will result in normal charges being levied for travel costs, the work carried out and the parts supplied, unless a production date can be proved to be within the 6 (six) months preceding the warranty claim.
 11. After 6 (six) months from the date of purchase of the appliance the liability of Electrolux under this warranty is limited to the replacement and/or repair of the defective parts within the warranty period and does not extend to the installation or removal of the appliance.

CUSTOMER CARE HELPLINE

011 897 4600 / 0800 222 825

Service and Spares

In the event of your appliance requiring a service or if you wish to purchase spare parts, contact your local Electrolux Service Centre by telephoning:

011 897 4600 / 0800 222 825 (Tollfree in South Africa)

<https://www.aeg.co.za/>

<https://www.aeg.co.za/support/warranties/>

<https://www.aeg.co.za/support/contact-us/>

Help us to help you Please determine your type of enquiry before writing or telephoning. When you contact us we need to know:

- Your name and telephone number
- Date of Purchase and Invoice number
- Physical address where appliance is located
- Model and serial number of the appliance
- Clear and concise details of the fault

Customer Care

For general enquiries or information regarding Electrolux / AEG appliances contact:

Customer Care Department


Electrolux South Africa (Pty) Ltd.

3 Aberdeen Road, Industrial Sites

Benoni, Johannesburg, South Africa, 1501

	Electrolux appliances	AEG appliances
Telephone	00800 222 825 (Tollfree in South Africa)	
E-mail web link	service@electrolux.co.za	https://www.aeg.co.za/support/contact-us/
Website	www.electrolux.co.za	www.aeg.co.za

12. ENVIRONMENTAL CONCERNS

Recycle materials with the symbol . Put the packaging in relevant containers to recycle it. Help protect the environment and human health by recycling waste of electrical and electronic appliances. Do not dispose of


appliances marked with the symbol  with the household waste. Return the product to your local recycling facility or contact your municipal office.

TABLE DES MATIÈRES

1. INFORMATIONS DE SÉCURITÉ.....	25
2. CONSIGNES DE SÉCURITÉ.....	28
3. INSTALLATION.....	30
4. DESCRIPTION DE L'APPAREIL.....	31
5. UTILISATION QUOTIDIENNE.....	32
6. CONSEILS.....	32
7. ENTRETIEN ET NETTOYAGE.....	32
8. DÉPANNAGE.....	33
9. CARACTÉRISTIQUES TECHNIQUES.....	34
10. RENDEMENT ÉNERGÉTIQUE.....	34

POUR DES RÉSULTATS PARFAITS

Merci d'avoir choisi ce produit AEG. Nous l'avons conçu pour vous offrir des performances irréprochables pendant longtemps, avec des technologies innovantes qui simplifient la vie : autant de caractéristiques que vous ne trouverez peut-être pas sur des appareils ordinaires. Veuillez prendre quelques instants pour lire cette notice afin d'utiliser au mieux votre appareil.

Visitez notre site Web pour :



Obtenir des conseils d'utilisation, des brochures, un dépanneur, des informations sur le service et les réparations :

www.aeg.com/support



Enregistrer votre produit pour un meilleur service :

www.registreaeg.com



Acheter des accessoires, des consommables et des pièces de rechange d'origine pour votre appareil :


www.aeg.com/shop

SERVICE ET ASSISTANCE À LA CLIENTÈLE

Utilisez toujours des pièces de rechange d'origine.

Avant de contacter notre centre de service agréé, assurez-vous de disposer des informations suivantes : Modèle, PNC, Numéro de série.

Les informations se trouvent sur la plaque signalétique.

 Avertissement/Mise en garde-Information de sécurité

 Informations générales et conseils

 Informations environnementales

Sous réserve de modifications.

1. INFORMATIONS DE SÉCURITÉ

Avant d'installer et d'utiliser cet appareil, lisez soigneusement les instructions fournies. Le fabricant ne pourra être tenu pour responsable des blessures et dégâts résultant d'une mauvaise installation ou

utilisation. Conservez toujours les instructions dans un lieu sûr et accessible pour vous y référer ultérieurement.

1.1 Sécurité des enfants et des personnes vulnérables

- Cet appareil peut être utilisé par des enfants âgés d'au moins 8 ans et par des personnes ayant des capacités physiques, sensorielles ou mentales réduites ou dénuées d'expérience ou de connaissance, s'ils (si elles) sont correctement surveillé(e)s ou si des instructions relatives à l'utilisation de l'appareil en toute sécurité leur ont été données et si les risques encourus ont été appréhendés.
- Ne laissez pas les enfants jouer avec l'appareil.
- Ne laissez pas les emballages à la portée des enfants et jetez-les convenablement.
- Tenez les enfants et les animaux éloignés de l'appareil lorsqu'il est en cours de fonctionnement ou lorsqu'il refroidit. Les parties accessibles sont chaudes.
- Si l'appareil est équipé d'un dispositif de sécurité enfants, nous vous recommandons de l'activer.
- Le nettoyage et l'entretien par l'utilisateur ne doivent pas être effectués par des enfants sans surveillance.
- Les enfants de moins de 3 ans doivent être tenus éloignés de l'appareil en permanence lorsqu'il est en fonctionnement.

1.2 Sécurité générale

- **AVERTISSEMENT** : L'appareil et ses parties accessibles deviennent chauds pendant son fonctionnement. Veillez à ne pas toucher les éléments chauffants. Les enfants de moins de 8 ans doivent être tenus à l'écart, à moins d'être surveillés en permanence.
- Ne faites pas fonctionner l'appareil avec un minuteur externe ou un système de commande à distance.

- **AVERTISSEMENT** : Il peut être dangereux de laisser chauffer de la graisse ou de l'huile sans surveillance sur une table de cuisson car cela pourrait provoquer un incendie.
- N'essayez JAMAIS d'éteindre un feu avec de l'eau. Éteignez l'appareil puis couvrez les flammes, par exemple avec un couvercle ou une couverture ignifuge.
- **ATTENTION** : Toute cuisson doit être surveillée. Une cuisson courte doit être surveillée en permanence.
- **AVERTISSEMENT** : Risque d'incendie ! N'entreposez rien sur les surfaces de cuisson.
- Ne posez pas d'objets métalliques tels que couteaux, fourchettes, cuillères ou couvercles sur la table de cuisson car ils pourraient chauffer.
- N'utilisez pas de nettoyeur vapeur pour nettoyer l'appareil.
- Si la surface vitrocéramique / en verre est fissurée, éteignez l'appareil et débranchez-le. Si l'appareil est branché à l'alimentation secteur directement en utilisant une boîte de jonction, retirez le fusible pour déconnecter l'appareil de l'alimentation secteur. Dans tous les cas, contactez le service après-vente agréé.
- Si le câble d'alimentation est endommagé, il doit être remplacé par le fabricant, un service de maintenance agréé ou un technicien qualifié afin d'éviter tout danger.
- **AVERTISSEMENT** : Utilisez uniquement les dispositifs de protection pour table de cuisson conçus ou indiqués comme adaptés par le fabricant de l'appareil de cuisson dans les instructions d'utilisation, ou les dispositifs de protection pour table de cuisson intégrés à l'appareil. L'utilisation de dispositifs de protection non adaptés peut entraîner des accidents.

2. CONSIGNES DE SÉCURITÉ

2.1 Installation



AVERTISSEMENT!

L'appareil doit être installé uniquement par un professionnel qualifié.



AVERTISSEMENT!

Risque de blessure corporelle ou de dommages matériels.

- Retirez l'intégralité de l'emballage.
- N'installez pas et ne branchez pas un appareil endommagé.
- Suivez scrupuleusement les instructions d'installation fournies avec l'appareil.
- Respectez l'espacement minimal requis par rapport aux autres appareils et éléments.
- Soyez toujours vigilants lorsque vous déplacez l'appareil car il est lourd. Utilisez toujours des gants de sécurité et des chaussures fermées.
- Isolez les surfaces découpées à l'aide d'un matériau d'étanchéité pour éviter que la moisissure ne provoque de gonflements.
- Protégez la partie inférieure de l'appareil de la vapeur et de l'humidité.
- N'installez pas l'appareil près d'une porte ou sous une fenêtre. Les récipients chauds risqueraient de tomber de l'appareil lors de l'ouverture de celles-ci.
- Si l'appareil est installé au-dessus de tiroirs, assurez-vous qu'il y a suffisamment d'espace entre le fond de l'appareil et le tiroir supérieur pour que l'air puisse circuler.
- Le dessous de l'appareil peut devenir très chaud. Veillez à installer un panneau de séparation sous l'appareil pour en bloquer l'accès. Ce panneau peut être en contreplaqué, provenir d'un autre meuble de cuisine, et doit être composé d'un matériau non inflammable.

2.2 Branchement électrique



AVERTISSEMENT!

Risque d'incendie ou d'électrocution.

- L'ensemble des branchements électriques doit être effectué par un technicien qualifié.
- L'appareil doit être relié à la terre.
- Avant de raccorder une table de cuisson à un four et avant de brancher les câbles, assurez-vous que les bornes principales des deux appareils sont hors tension.
- Vérifiez que les paramètres figurant sur la plaque signalétique correspondent aux données électriques de votre réseau.
- Assurez-vous que l'appareil est bien installé. Un câble d'alimentation lâche et inapproprié ou une fiche (si présente) non serrée peuvent être à l'origine d'une surchauffe des bornes.
- Utilisez le câble d'alimentation électrique approprié.
- Ne laissez pas le câble d'alimentation s'emmêler.
- Assurez-vous qu'une protection anti-électrocution est installée.
- Utilisez un collier anti-traction sur le câble.
- Assurez-vous que le câble d'alimentation ou la fiche (si présente) n'entrent pas en contact avec les surfaces brûlantes de l'appareil ou les récipients brûlants lorsque vous branchez l'appareil à des prises électriques situées à proximité.
- N'utilisez pas d'adaptateurs multiprises ni de rallonges.
- Veillez à ne pas endommager la fiche secteur (si présente) ni le câble d'alimentation. Contactez notre service après-vente agréé ou un électricien pour remplacer le câble d'alimentation s'il est endommagé.
- La protection contre les chocs des parties sous tension et isolées doit être fixée de telle manière qu'elle ne peut pas être enlevée sans outils.
- Ne branchez la fiche d'alimentation à la prise de courant qu'à la fin de l'installation. Assurez-vous que la

prise de courant est accessible une fois l'appareil installé.

- Si la prise de courant est lâche, ne branchez pas la fiche d'alimentation secteur.
- Ne tirez jamais sur le câble d'alimentation pour débrancher l'appareil. Tirez toujours sur la fiche.
- N'utilisez que des systèmes d'isolation appropriés : des coupe-circuits, des fusibles (les fusibles à visser doivent être retirés du support), un disjoncteur différentiel et des contacteurs.
- L'installation électrique doit être équipée d'un dispositif d'isolement à coupure omnipolaire. Le dispositif d'isolement doit présenter une distance d'ouverture des contacts d'au moins 3 mm.

2.3 Utilisation



AVERTISSEMENT!

Risque de blessures, de brûlures ou d'électrocution.

- Avant la première utilisation, retirez les emballages, les étiquettes et les films de protection (si présents).
- Utilisez cet appareil dans un environnement domestique.
- Ne modifiez pas les caractéristiques de cet appareil.
- Assurez-vous que les orifices de ventilation ne sont pas bouchés.
- Ne laissez jamais l'appareil sans surveillance pendant son fonctionnement.
- Éteignez les zones de cuisson après chaque utilisation.
- Ne posez pas de couverts ou de couvercles sur les zones de cuisson. Elles sont chaudes.
- N'utilisez jamais cet appareil avec les mains mouillées ou lorsqu'il est en contact avec de l'eau.
- N'utilisez jamais l'appareil comme plan de travail ou comme plan de stockage.
- Si la surface de l'appareil présente des fêlures, débranchez immédiatement l'appareil pour éviter tout risque d'électrocution.

- Lorsque vous versez un aliment dans de l'huile chaude, elle peut éclabousser.



AVERTISSEMENT!

Risque d'incendie et d'explosion.

- Les graisses et l'huile chaudes peuvent dégager des vapeurs inflammables. Tenez les flammes ou les objets chauds éloignés des graisses et de l'huile lorsque vous vous en servez pour cuisiner.
- Les vapeurs dégagées par l'huile très chaude peuvent provoquer une combustion spontanée.
- L'huile qui a servi contient des restes d'aliments pouvant provoquer un incendie à température plus faible que l'huile n'ayant jamais servi.
- Ne placez pas de produits inflammables ou d'éléments imbibés de produits inflammables à l'intérieur ou à proximité de l'appareil, ni sur celui-ci.



AVERTISSEMENT!

Risque d'endommagement de l'appareil.

- Ne laissez pas de récipients chauds sur le bandeau de commande.
- Ne posez pas de couvercle de casserole chaud sur la surface en verre de la table de cuisson.
- Ne laissez pas le contenu des récipients de cuisson s'évaporer complètement.
- Prenez soin de ne pas laisser tomber d'objets ou de récipients sur l'appareil. Sa surface risque d'être endommagée.
- Ne faites jamais fonctionner les zones de cuisson avec des récipients de cuisson vides ou sans aucun récipient de cuisson.
- Ne placez jamais de papier aluminium sur l'appareil.
- N'utilisez pas de récipients en fonte ou en aluminium, ni de récipients dont le fond est endommagé et rugueux. Ils risqueraient de rayer le verre ou la surface vitrocéramique. Soulevez toujours ces objets lorsque vous devez les déplacer sur la surface de cuisson.

- Cet appareil est exclusivement destiné à un usage culinaire. Ne l'utilisez pas pour des usages autres que celui pour lequel il a été conçu, à des fins de chauffage par exemple.

2.4 Entretien et nettoyage

- Nettoyez régulièrement l'appareil afin de maintenir le revêtement en bon état.
- Éteignez l'appareil et laissez-le refroidir avant de le nettoyer.
- Débranchez l'appareil de l'alimentation électrique avant toute opération de maintenance.
- Ne pulvérisez pas d'eau ni de vapeur pour nettoyer l'appareil.
- Nettoyez l'appareil avec un chiffon doux humide. Utilisez uniquement des produits de lavage neutres. N'utilisez pas de produits abrasifs, de tampons à récurer, de solvants ni d'objets métalliques.

2.5 Service

- Pour réparer l'appareil, contactez le service après-vente agréé. Utilisez uniquement des pièces de rechange d'origine.

- Concernant la/les lampe(s) à l'intérieur de ce produit et les lampes de rechange vendues séparément : Ces lampes sont conçues pour résister à des conditions physiques extrêmes dans les appareils électroménagers, telles que la température, les vibrations, l'humidité, ou sont conçues pour signaler des informations sur le statut opérationnel de l'appareil. Elles ne sont pas destinées à être utilisées dans d'autres applications et ne conviennent pas à l'éclairage des pièces d'un logement.

2.6 Mise au rebut



AVERTISSEMENT!

Risque de blessure ou d'asphyxie.

- Contactez votre service municipal pour obtenir des informations sur la marche à suivre pour mettre l'appareil au rebut.
- Débranchez l'appareil de l'alimentation électrique.
- Coupez le câble d'alimentation au ras de l'appareil et mettez-le au rebut.

3. INSTALLATION



AVERTISSEMENT!

Reportez-vous aux chapitres concernant la sécurité.

3.1 Type de raccordement au gaz pour la table de cuisson et le four

Cet appareil dispose d'un connecteur 1x14 pôles orange et peut être raccordé à un four doté d'un connecteur 1x14 pôles orange.

3.2 Avant l'installation

Avant d'installer la table de cuisson, notez les informations de la plaque

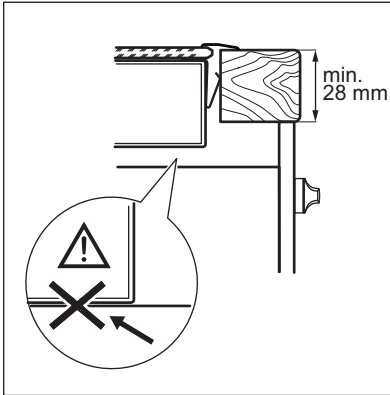
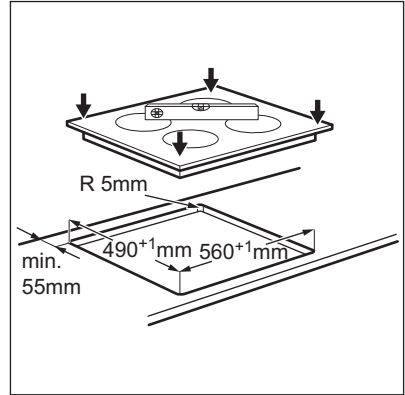
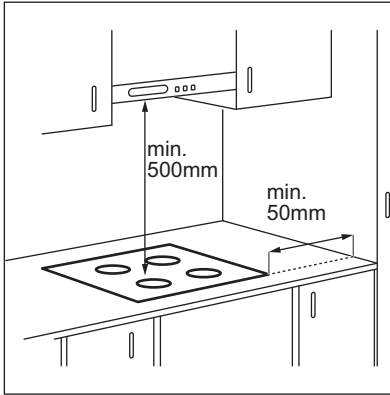
signalétique ci-dessous. La plaque signalétique se trouve au bas de la table de cuisson.

Numéro de série

3.3 Tables de cuisson intégrées

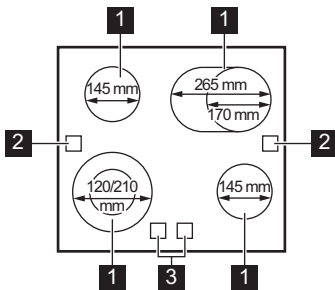
Les tables de cuisson encastrables ne peuvent être mises en fonctionnement qu'après avoir été installées dans des meubles et sur des plans de travail homologués et adaptés.

3.4 Montage



4. DESCRIPTION DE L'APPAREIL

4.1 Description de la table de cuisson



- 1** Zone de cuisson
- 2** Voyant de chaleur résiduelle
- 3** Touche sensitive du circuit extérieur

4.2 Voyant de chaleur résiduelle

Le voyant s'allume lorsqu'une zone de cuisson est chaude.



AVERTISSEMENT!

La chaleur résiduelle peut être source de brûlures.

5. UTILISATION QUOTIDIENNE



AVERTISSEMENT!

Reportez-vous aux chapitres concernant la sécurité.

Utilisez la touche sensitive :  

Pour activer le circuit extérieur : appuyez sur la touche sensitive. Le voyant s'allume.

5.1 Utilisation de la table de cuisson

La table de cuisson fonctionne à l'aide des manettes du four. Le chapitre traitant de l'utilisation quotidienne du four vous indique comment faire fonctionner la table de cuisson.

Pour désactiver le circuit extérieur : appuyez sur la touche sensitive jusqu'à ce que le voyant s'éteigne.

5.2 Activation et désactivation des circuits extérieurs

Vous pouvez ajuster la surface de cuisson à la dimension de votre ustensile de cuisine.

6. CONSEILS



AVERTISSEMENT!

Reportez-vous aux chapitres concernant la sécurité.



Les récipients de cuisson avec un fond en émail, en aluminium ou en cuivre peuvent laisser des traces sur la surface vitrocéramique.

6.1 Ustensiles de cuisson



Le fond de l'ustensile de cuisson doit être aussi plat et épais que possible.

7. ENTRETIEN ET NETTOYAGE



AVERTISSEMENT!

Reportez-vous aux chapitres concernant la sécurité.

7.1 Informations générales

- Nettoyez la table de cuisson après chaque utilisation.

- Utilisez toujours un plat de cuisson dont le fond est propre.
- Les rayures ou les taches sombres sur la surface n'ont aucune incidence sur le fonctionnement de la table de cuisson.
- Utilisez un nettoyant spécialement adapté à la surface de la table de cuisson.

- Utilisez un racloir spécial pour la vitre.

7.2 Nettoyage de la table de cuisson

- **Enlevez immédiatement** : plastique fondu, films plastiques, sucre et aliments contenant du sucre. Sinon, la saleté pourrait endommager la table de cuisson. Veillez à ne pas vous brûler. Tenez le racloir spécial incliné sur la surface vitrée et faites glisser la lame du racloir pour enlever les salissures.
- **Une fois que la table de cuisson a suffisamment refroidi, enlevez** : traces de calcaire et d'eau, projections de graisse, décolorations métalliques luisantes. Nettoyez la table de cuisson à l'aide d'un chiffon humide et d'un détergent non abrasif. Après le nettoyage, séchez la table de cuisson à l'aide d'un chiffon doux.
- **Pour retirer les décolorations métalliques brillantes** : utilisez une solution d'eau additionnée de vinaigre et nettoyez la surface vitrée avec un chiffon humide.


8. DÉPANNAGE



AVERTISSEMENT!

Reportez-vous aux chapitres concernant la sécurité.

8.1 Que faire si...

Problème	Cause probable	Solution
Vous ne pouvez pas allumer la table de cuisson ni la faire fonctionner.	Le fusible a disjoncté.	Vérifiez que le fusible est bien la cause de l'anomalie. Si les fusibles disjonctent de manière répétée, faites appel à un électricien qualifié.
Le voyant de chaleur résiduelle ne s'allume pas.	La zone de cuisson n'est pas chaude parce qu'elle n'a fonctionné que peu de temps ou le capteur est endommagé.	Si la zone de cuisson a eu assez de temps pour chauffer, faites appel à votre service après-vente agréé.
 Il y a une zone sombre sur la zone multiple.	Il est normal qu'il y ait une zone sombre sur la zone multiple.	
Impossible d'activer ou de désactiver le circuit extérieur.	Les composants électroniques peuvent être endommagés.	Faites appel à un service après-vente agréé. N'utilisez pas les zones tant qu'elles n'ont pas été réparées.

8.2 Si vous ne trouvez pas de solution...

Si vous ne trouvez pas de solution au problème, veuillez contacter votre revendeur ou un service après-vente agréé. Veuillez lui fournir les informations se trouvant sur la plaque signalétique.

Assurez-vous d'utiliser correctement l'appareil. En cas d'erreur de manipulation de la part de l'utilisateur, le déplacement du technicien du service après-vente ou du vendeur pourra être facturé, même en cours de garantie. Les instructions relatives au service après-

vente et aux conditions de garantie
figurent dans le livret de garantie.

9. CARACTÉRISTIQUES TECHNIQUES

9.1 Plaque signalétique

Modèle HE604060XB
Type 60 CAD 55 ZO

Numéro de série
AEG

PNC 949 595 050 01
220 - 240 V 50 - 60 Hz
Fabriqué en Allemagne
7.0 kW



9.2 Caractéristiques des zones de cuisson

Zone de cuisson	Puissance nominale (niveau de cuisson max.) [W]	Diamètre de la zone de cuisson [mm]
Avant gauche	750 / 2200	120 / 210
Arrière gauche	1200	145
Avant droite	1200	145
Arrière droite	1500 / 2400	170 / 265

Pour des résultats de cuisson optimaux,
utilisez des récipients qui ne dépassent
pas le diamètre de la zone de cuisson.

10. RENDEMENT ÉNERGÉTIQUE

10.1 Informations sur le produit selon la norme EU 66/2014

Identification du modèle	HE604060XB	
Type de table de cuisson	Table de cuisson intégrée	
Nombre de zones de cuisson	4	
Technologie de chauffage	Chauffage par rayonnement	
Diamètre des zones de cuisson circulaires (Ø)	Avant gauche Arrière gauche Avant droite	21,0 cm 14,5 cm 14,5 cm
Longueur (L) et largeur (l) de la zone de cuisson non circulaire	Arrière droite	L 26,5 cm l 17,0 cm

Consommation d'énergie selon la zone de cuisson (EC electric cooking)	Avant gauche	185,8 Wh / kg
	Arrière gauche	185,8 Wh / kg
	Avant droite	185,8 Wh / kg
	Arrière droite	191,2 Wh / kg
Consommation d'énergie de la table de cuisson (EC electric hob)		187,2 Wh / kg


EN 60350-2 - Appareils de cuisson domestiques électriques - Partie 2 : Tables de cuisson - Méthodes de mesure des performances


10.2 Économie d'énergie

Vous pouvez économiser de l'énergie au quotidien en suivant les conseils suivants.

- Si vous faites chauffer de l'eau, ne faites chauffer que la quantité dont vous avez réellement besoin.
- Si possible, couvrez toujours les récipients de cuisson avec un couvercle pendant la cuisson.
- Activez toujours la zone de cuisson après avoir posé le récipient dessus.
- Le fond du récipient doit avoir le même diamètre que la zone de cuisson.
- Placez les plus petits récipients sur les plus petites zones de cuisson.
- Posez directement le récipient au centre de la zone de cuisson.
- Vous pouvez utiliser la chaleur résiduelle pour conserver les aliments au chaud ou pour faire fondre.

11. EN MATIÈRE DE PROTECTION DE L'ENVIRONNEMENT

Recyclez les matériaux portant le symbole . Déposez les emballages dans les conteneurs prévus à cet effet. Contribuez à la protection de l'environnement et à votre sécurité, recyclez vos produits électriques et

électroniques. Ne jetez pas les appareils portant le symbole  avec les ordures ménagères. Emmenez un tel produit dans votre centre local de recyclage ou contactez vos services municipaux.

INHALTSVERZEICHNIS

1. SICHERHEITSHINWEISE.....	36
2. SICHERHEITSANWEISUNGEN.....	39
3. MONTAGE.....	41
4. GERÄTEBESCHREIBUNG.....	42
5. TÄGLICHER GEBRAUCH.....	43
6. TIPPS UND HINWEISE.....	43
7. REINIGUNG UND PFLEGE.....	43
8. FEHLERSUCHE.....	44
9. TECHNISCHE DATEN.....	45
10. ENERGIEEFFIZIENZ.....	45

FÜR PERFEKTE ERGEBNISSE

Danke, dass Sie sich für dieses AEG Produkt entschieden haben. Wir haben es geschaffen, damit Sie viele Jahre von seiner ausgezeichneten Leistung und den innovativen Technologien, die Ihnen das Leben erleichtern, profitieren können. Es ist mit Funktionen ausgestattet, die in gewöhnlichen Geräten nicht vorhanden sind. Nehmen Sie sich ein paar Minuten Zeit zum Lesen, um seine Vorzüge kennen zu lernen.

Besuchen Sie uns auf unserer Website, um:



Anwendungshinweise, Prospekte, Fehlerbehebungs-, Service- und Reparatur-Informationen zu erhalten:

www.aeg.com/support



Ihr erworbenes Produkt zu registrieren, um den besten Service für es zu gewährleisten:

www.registreaeg.com



Zubehör, Verbrauchsmaterial und Original-Ersatzteile für Ihr Gerät zu erwerben:

www.aeg.com/shop

REPARATUR- UND KUNDENDIENST

Verwenden Sie ausschließlich Original-Ersatzteile.

Halten Sie folgende Angaben bereit, wenn Sie sich an den Kundendienst wenden: Modell, Produktnummer (PNC), Seriennummer.

Diese Informationen finden Sie auf dem Typenschild.

 Warnungs-/Sicherheitshinweise

 Allgemeine Informationen und Empfehlungen

 Informationen zum Umweltschutz

Änderungen vorbehalten.

1. SICHERHEITSHINWEISE

Lesen Sie vor der Montage und dem Gebrauch des Geräts zuerst die Gebrauchsanleitung. Bei Verletzungen oder Schäden infolge nicht ordnungsgemäßer Montage

oder Verwendung des Geräts übernimmt der Hersteller keine Haftung. Bewahren Sie die Anleitung immer an einem sicheren und zugänglichen Ort zum späteren Nachschlagen auf.

1.1 Sicherheit von Kindern und schutzbedürftigen Personen

- Das Gerät kann von Kindern ab 8 Jahren und Personen mit eingeschränkten physischen, sensorischen oder geistigen Fähigkeiten oder mit mangelnder Erfahrung und/oder mangelndem Wissen nur dann verwendet werden, wenn sie durch eine für ihre Sicherheit zuständige Person beaufsichtigt werden oder in die sichere Verwendung des Geräts eingewiesen wurden und die mit dem Gerät verbundenen Gefahren verstanden haben.
- Kinder dürfen nicht mit dem Gerät spielen.
- Halten Sie sämtliches Verpackungsmaterial von Kindern fern und entsorgen Sie es auf angemessene Weise.
- Halten Sie Kinder und Haustiere während des Betriebs oder der Abkühlphase vom Gerät fern. Berührbare Teile sind heiß.
- Falls Ihr Gerät mit einer Kindersicherung ausgestattet ist, empfehlen wir, diese einzuschalten.
- Kinder dürfen keine Reinigung und Wartung ohne Beaufsichtigung durchführen.
- Kinder bis zu 3 Jahren sind während des Betriebs unbedingt von dem Gerät fernzuhalten.

1.2 Allgemeine Sicherheit

- **WARNUNG:** Das Gerät und die zugänglichen Geräteteile werden während des Betriebs heiß. Seien Sie vorsichtig und berühren Sie niemals die Heizelemente. Halten Sie Kinder unter 8 Jahren vom Gerät fern, wenn sie nicht ständig beaufsichtigt werden.

- Schalten Sie das Gerät nicht über eine externe Zeitschaltuhr oder eine separate Fernsteuerung ein.
- **WARNUNG:** Kochen mit Fett oder Öl auf einem unbeaufsichtigten Kochfeld ist gefährlich und kann zu einem Brand führen.
- Versuchen Sie NIEMALS einen Brand mit Wasser zu löschen, sondern schalten Sie das Gerät aus und bedecken Sie die Flamme mit einem Deckel oder einer Feuerlöschdecke.
- **VORSICHT:** Der Kochvorgang muss überwacht werden. Ein kurzer Kochvorgang muss kontinuierlich überwacht werden.
- **WARNUNG:** Brandgefahr: Legen Sie keine Gegenstände auf dem Kochfeld ab.
- Legen Sie keine Metallgegenstände wie Messer, Gabeln, Löffel oder Topfdeckel auf die Oberfläche des Kochfelds, da diese heiß werden können.
- Benutzen Sie zum Reinigen des Geräts keinen Dampfreiniger.
- Hat die Glaskeramik-/Glasoberfläche einen Sprung, schalten Sie den Backofen aus und nehmen Sie ihn vom Stromnetz. Falls das Gerät direkt mit dem Stromnetz verbunden ist und nicht getrennt werden kann, nehmen Sie die Sicherung für den Anschluss heraus, um die Stromversorgung zu unterbrechen. Verständigen Sie in jedem Fall den entsprechenden, autorisierten Kundendienst.
- Wenn das Netzkabel beschädigt ist, muss es vom Hersteller, einem autorisierten Kundendienst oder einer gleichermaßen qualifizierten Person ausgetauscht werden, um Gefahrenquellen zu vermeiden.
- **WARNUNG:** Verwenden Sie nur Schutzabdeckungen des Herstellers des Kochgeräts, von ihm in der Bedienungsanleitung als geeignete und empfohlene Schutzabdeckungen oder die im Gerät enthaltene Schutzabdeckung. Es besteht Unfallgefahr durch die Verwendung ungeeigneter Schutzabdeckungen.

2. SICHERHEITSANWEISUNGEN

2.1 Montage



WARNUNG!

Die Montage des Geräts darf nur von einer qualifizierten Fachkraft durchgeführt werden.



WARNUNG!

Verletzungsgefahr sowie Risiko von Schäden am Gerät.

- Entfernen Sie das gesamte Verpackungsmaterial.
- Montieren Sie ein beschädigtes Gerät nicht und benutzen Sie es nicht.
- Halten Sie sich an die mitgelieferte Montageanleitung.
- Die Mindestabstände zu anderen Geräten sind einzuhalten.
- Seien Sie beim Umsetzen des Gerätes vorsichtig, da es sehr schwer ist. Tragen Sie stets Sicherheitsschuhe und festes Schuhwerk.
- Dichten Sie die Ausschnittskanten mit einem Dichtungsmittel ab, um ein Aufquellen durch Feuchtigkeit zu verhindern.
- Schützen Sie die Geräteunterseite vor Dampf und Feuchtigkeit.
- Installieren Sie das Gerät nicht direkt neben einer Tür oder unter einem Fenster. So kann heißes Kochgeschirr nicht herunterfallen, wenn die Tür oder das Fenster geöffnet wird.
- Wird das Gerät über Schubladen eingebaut, achten Sie darauf, dass zwischen dem Geräteboden und der oberen Schublade ein ausreichender Abstand für die Luftzirkulation vorhanden ist.
- Der Boden des Geräts kann heiß werden. Achten Sie darauf eine feuerfeste Trennplatte aus Sperrholz, Küchenmöbelmaterial oder einem anderen nichtentflammaren Material unter dem Gerät anzubringen, damit der Boden nicht zugänglich ist.

2.2 Elektrischer Anschluss



WARNUNG!

Brand- und Stromschlaggefahr.

- Alle elektrischen Anschlüsse sind von einem geprüften Elektriker vorzunehmen.
- Das Gerät muss geerdet sein.
- Stellen Sie vor dem Anschluss des Kochfelds an den Backofen und den anderen Anschüssen sicher, dass die Anschlussklemmen der beiden Geräte nicht an die Spannungsversorgung angeschlossen sind.
- Stellen Sie sicher, dass die Daten auf dem Typenschild mit den elektrischen Nennwerten der Netzspannung übereinstimmen.
- Vergewissern Sie sich, dass das Gerät ordnungsgemäß installiert ist. Lockere und unsachgemäße Kabel oder Stecker (falls vorhanden) können die Klemme überhitzen.
- Stellen Sie sicher, dass Sie das richtige Kabel für den elektrischen Netzanschluss verwenden.
- Achten Sie darauf, dass das Netzkabel nicht lose hängt oder sich verheddert.
- Sorgen Sie dafür, dass ein Berührungsschutz installiert wird.
- Verwenden Sie die Zugentlastung für das Kabel.
- Stellen Sie beim elektrischen Anschluss des Gerätes sicher, dass das Netzkabel oder ggf. der Netzstecker nicht mit dem heißen Gerät oder heißem Kochgeschirr in Berührung kommt.
- Verwenden Sie keine Mehrfachsteckdosen oder Verlängerungskabel.
- Achten Sie darauf, Netzstecker (falls vorhanden) und Netzkabel nicht zu beschädigen. Wenden Sie sich zum Austausch eines beschädigten Netzkabels an unseren autorisierten Kundendienst oder eine Elektrofachkraft.
- Alle Teile, die gegen direktes Berühren schützen, sowie die isolierten Teile müssen so befestigt

- werden, dass sie nicht ohne Werkzeug entfernt werden können.
- Stecken Sie den Netzstecker erst nach Abschluss der Montage in die Steckdose. Stellen Sie sicher, dass der Netzstecker nach der Montage noch zugänglich ist.
 - Falls die Steckdose lose ist, schließen Sie den Netzstecker nicht an.
 - Ziehen Sie nicht am Netzkabel, wenn Sie das Gerät von der Stromversorgung trennen möchten. Ziehen Sie stets am Netzstecker.
 - Verwenden Sie nur geeignete Trenneinrichtungen: Überlastschalter, Sicherungen (Schraubsicherungen müssen aus dem Halter entfernt werden können), Fehlerstromschutzschalter und Schütze.
 - Die elektrische Installation muss eine Trenneinrichtung aufweisen, mit der Sie das Gerät allpolig von der Stromversorgung trennen können. Die Trenneinrichtung muss mit einer Kontaktöffnungsweite von mindestens 3 mm ausgeführt sein.

2.3 Verwendung



WARNUNG!

Verletzungs-, Verbrennungs- und Stromschlaggefahr.

- Entfernen Sie vor dem ersten Gebrauch das gesamte Verpackungsmaterial, die Aufkleber und Schutzfolie (falls vorhanden).
- Das Gerät ist für die Verwendung im Haushalt vorgesehen.
- Nehmen Sie keine technischen Änderungen am Gerät vor.
- Die Lüftungsöffnungen dürfen nicht abgedeckt werden.
- Lassen Sie das Gerät bei Betrieb nicht unbeaufsichtigt.
- Schalten Sie die Kochzonen nach jedem Gebrauch aus.
- Legen Sie kein Besteck und keine Topfdeckel auf die Kochzonen. Anderenfalls werden sie sehr heiß.
- Bedienen Sie das Gerät nicht mit feuchten oder nassen Händen oder wenn es mit Wasser in Kontakt gekommen ist.

- Benutzen Sie das Gerät nicht als Arbeits- oder Abstellfläche.
- Hat die Geräteoberfläche einen Sprung, trennen Sie das Gerät umgehend von der Spannungsversorgung. Dies dient zur Vermeidung eines Stromschlags.
- Wenn Sie Nahrungsmittel in heißes Öl geben, kann dieses spritzen.



WARNUNG!

Brand- und Explosionsgefahr

- Erhitzte Öle und Fette können brennbare Dämpfe freisetzen. Halten Sie Flammen und erhitzte Gegenstände beim Kochen mit Fetten und Ölen von diesen fern.
- Die von sehr heißem Öl freigesetzten Dämpfe können eine Selbstzündung verursachen.
- Bereits verwendetes Öl kann Lebensmittelreste enthalten und schon bei niedrigeren Temperaturen eher einen Brand verursachen als frisches Öl.
- Legen Sie keine entflammaren Produkte oder Gegenstände, die mit entflammaren Produkten benetzt sind, in das Gerät und stellen Sie solche nicht in die Nähe oder auf das Gerät.



WARNUNG!

Risiko von Schäden am Gerät.

- Stellen Sie kein heißes Kochgeschirr auf das Bedienfeld.
- Stellen Sie keine heißen Pfannen auf die Glasoberfläche des Kochfeldes.
- Lassen Sie das Kochgeschirr nicht leerkochen.
- Lassen Sie keine Gegenstände oder Kochgeschirr auf das Gerät fallen. Die Oberfläche könnte beschädigt werden.
- Schalten Sie die Kochzonen niemals ein, wenn sich kein Kochgeschirr darauf befindet, oder wenn das Kochgeschirr leer ist.
- Legen Sie keine Alufolie auf das Gerät.
- Kochgeschirr aus Gusseisen, Aluminium oder mit beschädigten Böden kann die Glas- bzw.

Glaskeramikoberfläche verkratzen. Heben Sie das Kochgeschirr stets an, wenn Sie es auf der Kochfläche umsetzen möchten.

- Dieses Gerät ist nur zum Kochen bestimmt. Jeder andere Gebrauch ist als bestimmungsfremd anzusehen, zum Beispiel das Beheizen eines Raums.

2.4 Reinigung und Pflege

- Reinigen Sie das Gerät regelmäßig, um eine Verschlechterung des Oberflächenmaterials zu verhindern.
- Schalten Sie das Gerät vor dem Reinigen aus und lassen Sie es abkühlen.
- Trennen Sie das Gerät vor Wartungsarbeiten von der Spannungsversorgung.
- Reinigen Sie das Gerät nicht mit Wasserspray oder Dampf.
- Reinigen Sie das Gerät mit einem weichen, feuchten Tuch. Verwenden Sie ausschließlich Neutralreiniger. Benutzen Sie keine Scheuermittel, scheuernde Reinigungsschwämmchen, Lösungsmittel oder Metallgegenstände.

2.5 Wartung

- Wenden Sie sich zur Reparatur des Geräts an den autorisierten

Kundendienst. Dabei dürfen ausschließlich Originalersatzteile verwendet werden.

- Bezüglich der Lampe(n) in diesem Gerät und separat verkaufter Ersatzlampen: Diese Lampen müssen extremen physikalischen Bedingungen in Haushaltsgeräten standhalten, wie z.B. Temperatur, Vibration, Feuchtigkeit, oder sollen Informationen über den Betriebszustand des Gerätes anzeigen. Sie sind nicht für den Einsatz in anderen Geräten vorgesehen und nicht für die Raumbeleuchtung geeignet.

2.6 Entsorgung



WARNING!

Verletzungs- und Erstickengefahr.

- Für Informationen zur ordnungsgemäßen Entsorgung des Geräts wenden Sie sich an die zuständige kommunale Behörde vor Ort.
- Trennen Sie das Gerät von der Stromversorgung.
- Schneiden Sie das Netzkabel in der Nähe des Geräts ab, und entsorgen Sie es.

3. MONTAGE



WARNING!

Siehe Kapitel Sicherheitshinweise.

3.1 Anschlussart des Kochfelds und Backofens

Dieses Gerät hat einen orangenen 1x14-poligen Anschluss und kann an einen Backofen mit einem orangenen 1x14-poligen Anschluss angeschlossen werden.

3.2 Vor der Montage

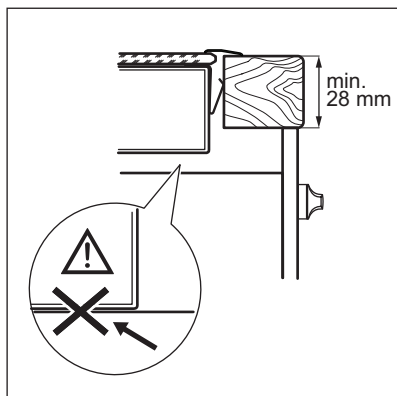
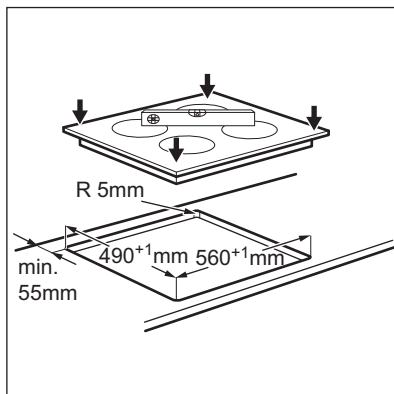
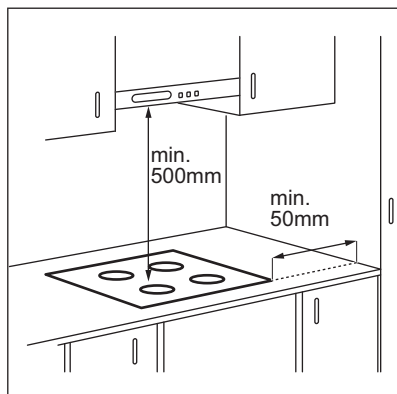
Notieren Sie vor der Montage des Kochfelds folgende Daten, die Sie auf dem Typenschild finden. Das Typenschild ist auf dem Boden des Kochfelds angebracht.

Seriennummer

3.3 Einbau-Kochfelder

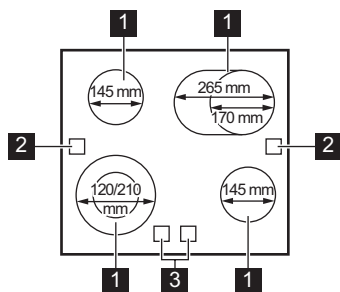
Einbau-Kochfelder dürfen nur nach dem Einbau in bzw. unter normgerechte, passende Einbauschränke und Arbeitsplatten betrieben werden.

3.4 Montage



4. GERÄTEBESCHREIBUNG

4.1 Kochfeldanordnung



- 1** Kochzone
- 2** Restwärmanzeige
- 3** Sensorfeld für den äußeren Heizkreis

4.2 Restwärmeanzeige



WARNUNG!

Es besteht
Verbrennungsgefahr durch
Restwärme.

Die Anzeige leuchtet auf, wenn eine
Kochzone heiß ist.

5. TÄGLICHER GEBRAUCH



WARNUNG!

Siehe Kapitel
Sicherheitshinweise.

Verwenden Sie das Sensorfeld: 

5.1 Korrekter Gebrauch des Kochfeldes

Das Kochfeld wird mit den Knöpfen des Backofens bedient. Im Kapitel „Täglicher Gebrauch“ für den Backofen können Sie nachlesen, wie das Kochfeld bedient wird.

Einschalten des äußeren Heizkreises:
Berühren Sie das Sensorfeld. Die Kontrolllampe leuchtet auf.

Ausschalten des äußeren Heizkreises:
Berühren Sie das Sensorfeld, bis die Kontrolllampe erlischt.

5.2 Ein- und Ausschalten der äußeren Heizkreise

Die Kochflächen können an die Größe des Kochgeschirrs angepasst werden.

6. TIPPS UND HINWEISE



WARNUNG!

Siehe Kapitel
Sicherheitshinweise.



Kochgeschirr aus
Stahlemaille oder mit
Aluminium- oder
Kupferböden kann
Verfärbungen der
Glaskeramikoberfläche
verursachen.

6.1 Kochgeschirr



Der Boden des
Kochgeschirrs sollte so dick
und flach wie möglich sein.

7. REINIGUNG UND PFLEGE



WARNUNG!

Siehe Kapitel
Sicherheitshinweise.

7.1 Allgemeine Informationen

- Reinigen Sie das Kochfeld nach jedem Gebrauch.
- Achten Sie immer darauf, dass der Boden des Kochgeschirrs sauber ist.

- Kratzer oder dunkle Flecken auf der Oberfläche beeinträchtigen die Funktionsfähigkeit des Kochfelds nicht.
- Verwenden Sie einen Spezialreiniger zur Reinigung der Kochfeldoberfläche.
- Verwenden Sie einen speziellen Reinigungsschaber für Glas.

7.2 Reinigen des Kochfelds

- **Folgendes muss sofort entfernt werden:** geschmolzener Kunststoff, Plastikfolie, Zucker bzw. zuckerhaltige Lebensmittel. Andernfalls können die Verschmutzungen das Kochfeld beschädigen. Achten Sie darauf, dass sich niemand Verbrennungen zuzieht. Den speziellen Reinigungsschaber schräg zur Glasfläche ansetzen und über die Oberfläche bewegen.
- **Folgendes kann nach ausreichender Abkühlung des Kochfelds entfernt werden:** Kalk- und Wasserränder, Fettspritzer und metallisch schimmernde Verfärbungen. Reinigen Sie das Kochfeld mit einem feuchten Tuch und nicht scheuernden Reinigungsmittel. Wischen Sie das Kochfeld nach der Reinigung mit einem weichen Tuch trocken.
- **Entfernen Sie metallisch schimmernde Verfärbungen:** Benutzen Sie für die Reinigung der Glasoberfläche ein mit einer Lösung aus Essig und Wasser angefeuchtetes Tuch.


8. FEHLERSUCHE



WARNUNG!

Siehe Kapitel Sicherheitshinweise.

8.1 Was tun, wenn...

Störung	Mögliche Ursache	Abhilfe
Das Kochfeld kann nicht eingeschaltet oder bedient werden.	Die Sicherung ist durchgebrannt.	Vergewissern Sie sich, dass die Sicherung der Grund für die Störung ist. Brennt die Sicherung wiederholt durch, wenden Sie sich an eine zugelassene Elektrofachkraft.
Die Restwärmeanzeige funktioniert nicht.	Die Kochzone ist nicht heiß, da sie nur kurze Zeit in Betrieb war oder der Sensor ist beschädigt.	War die Kochzone lange genug eingeschaltet, um heiß zu sein, wenden Sie sich an den autorisierten Kundendienst.
 In der Mehrkreis-Kochzone befindet sich ein dunkler Bereich.	Es ist normal, dass sich in der Mehrkreis-Kochzone ein dunkler Bereich befindet.	
Der äußere Heizkreis lässt sich nicht ein- oder ausschalten.	Die Elektronik ist möglicherweise beschädigt.	Rufen Sie den autorisierten Kundendienst an. Verwenden Sie die Kochzonen nicht, bevor sie repariert wurden.

8.2 Wenn Sie das Problem nicht lösen können...

Wenn Sie das Problem nicht selbst lösen können, wenden Sie sich an Ihren Händler oder einen autorisierten Kundendienst. Geben Sie die Daten, die Sie auf dem Typenschild finden, an. Vergewissern Sie sich, dass Sie das

Kochfeld korrekt bedient haben. Wenn Sie das Gerät falsch bedient haben, fällt auch während der Garantiezeit für die Reparatur durch einen Techniker oder Händler eine Gebühr an. Die Informationen zum Kundendienst und die Garantiebedingungen finden Sie im Garantieheft.

9. TECHNISCHE DATEN

9.1 Typenschild

Modell HE604060XB
Typ 60 CAD 55 ZO

Ser. Nr.
AEG

Produkt-Nummer (PNC) 949 595 050 01
220 - 240 V, 50 - 60 Hz
Made in Germany
7.0 kW



9.2 Technische Daten der Kochzonen

Kochzone	Nennleistung (höchste Kochstufe) [W]	Durchmesser der Kochzone [mm]
Vorne links	750 / 2200	120 / 210
Hinten links	1200	145
Vorne rechts	1200	145
Hinten rechts	1500 / 2400	170 / 265

Verwenden Sie für optimale Kochergebnisse kein Kochgeschirr,

dessen Durchmesser größer als der der Kochzone ist.

10. ENERGIEEFFIZIENZ

10.1 Produktinformationen gemäß EU 66/2014

Modellidentifikation	HE604060XB	
Kochfeldtyp	Einbau-Kochfeld	
Anzahl der Kochzonen	4	
Heiztechnologie	Kochzone mit Strahlungsbeheizung	
Durchmesser der kreisförmigen Kochzonen (Ø)	Vorne links	21,0 cm
	Hinten links	14,5 cm
	Vorne rechts	14,5 cm

Länge (L) und Breite (B) der nicht kreisförmigen Kochzone	Hinten rechts	L 26,5 cm B 17,0 cm
Energieverbrauch pro Kochzone (EC electric cooking)	Vorne links	185,8 Wh/kg
	Hinten links	185,8 Wh/kg
	Vorne rechts	185,8 Wh/kg
	Hinten rechts	191,2 Wh/kg
Energieverbrauch des Kochfelds (EC electric hob)		187,2 Wh/kg


EN 60350-2 - Elektrische Kochgeräte für den Hausgebrauch - Teil 2: Kochfelder - Verfahren zur Messung der Gebrauchseigenschaften


10.2 Energie sparen

Beachten Sie folgende Tipps, um beim täglichen Kochen Energie zu sparen.

- Wenn Sie Wasser erwärmen, verwenden Sie nur die benötigte Menge.
- Decken Sie Kochgeschirr, wenn möglich, mit einem Deckel ab.
- Stellen Sie Kochgeschirr auf die Kochzone, bevor Sie sie einschalten.
- Der Boden des Kochgeschirrs sollte denselben Durchmesser wie die Kochzone haben.
- Stellen Sie kleineres Kochgeschirr auf die kleineren Kochzonen.
- Stellen Sie das Kochgeschirr mittig auf die Kochzone.
- Nutzen Sie die Restwärme, um die Speisen warm zu halten oder zu schmelzen.

11. UMWELTTIPPS

Recyceln Sie Materialien mit dem Symbol . Entsorgen Sie die Verpackung in den entsprechenden Recyclingbehältern. Recyceln Sie zum Umwelt- und Gesundheitsschutz elektrische und elektronische Geräte.

Entsorgen Sie Geräte mit diesem Symbol  nicht mit dem Hausmüll. Bringen Sie das Gerät zu Ihrer örtlichen Sammelstelle oder wenden Sie sich an Ihr Gemeindeamt.

www.aeg.com/shop



867346103-C-452020



AEG