



HE604060XB

| | |
|----------------------------|----|
| NL Gebruiksaanwijzing | 2 |
| EN User manual | 11 |
| FR Notice d'utilisation | 19 |
| DE Benutzerinformation | 28 |
| ES Manual de instrucciones | 37 |



INHOUD

| | |
|---------------------------------------|---|
| 1. VEILIGHEIDSINFORMATIE | 3 |
| 2. VEILIGHEIDSVOORSCHRIFTEN | 4 |
| 3. BESCHRIJVING VAN HET PRODUCT | 6 |
| 4. DAGELIJKS GEBRUIK | 6 |
| 5. NUTTIGE AANWIJZINGEN EN TIPS | 7 |
| 6. ONDERHOUD EN REINIGING | 7 |
| 7. PROBLEEMOPLOSSING | 7 |
| 8. MONTAGE | 8 |
| 9. TECHNISCHE INFORMATIE | 9 |

VOOR PERFECTE RESULTATEN

Bedankt dat u voor dit AEG product heeft gekozen. Dit apparaat is ontworpen om vele jaren uitstekend te presteren, met innovatieve technologieën die het leven gemakkelijker helpen maken – functies die gewone apparaten wellicht niet hebben. Neem een paar minuten de tijd om het door te lezen zodat u er optimaal van kunt profiteren.

Ga naar onze website voor:



Advies over gebruik, brochures, het oplossen van problemen en onderhoudsinformatie:
www.aeg.com



Registreer uw product voor een betere service:
www.aeg.com/productregistration



Koop accessoires, verbruiksartikelen en originele reserveonderdelen voor uw apparaat:
www.aeg.com/shop

KLANTENSERVICE

Wij raden altijd het gebruik van originele onderdelen aan.

Zorg er als u contact opneemt met de klantenservice voor dat u de volgende gegevens bij de hand hebt.

De informatie staat op het typeplaatje. model, productnummer, serienummer.



Waarschuwing - Belangrijke veiligheidsinformatie.



Algemene informatie en tips



Milieu-informatie

Wijzigingen voorbehouden.

1. VEILIGHEIDSINFORMATIE

Lees zorgvuldig de meegeleverde instructies voor installatie en gebruik van het apparaat. De fabrikant is niet verantwoordelijk voor letsel en schade veroorzaakt door een foutieve installatie. Bewaar de instructies van het apparaat voor toekomstig gebruik.

1.1 Veiligheid van kinderen en kwetsbare mensen



WAARSCHUWING!

Gevaar voor verstikking, letsel of permanente invaliditeit.

- Dit apparaat kan worden gebruikt door kinderen van 8 jaar en ouder en door mensen met beperkte lichamelijke, zintuiglijke of verstandelijke vermogens of een gebrek aan ervaring en kennis, indien zij onder toezicht staan van een volwassene of van iemand die verantwoordelijk is voor hun veiligheid.
- Laat kinderen niet met het apparaat spelen.
- Houd alle verpakkingsmaterialen uit de buurt van kinderen.
- Houd kinderen en huisdieren uit de buurt van het apparaat als het in werking is of afkoelt. Het apparaat is heet.
- Als het apparaat is uitgerust met een kinderbeveiliging, raden wij aan dit te activeren.
- Reiniging en onderhoud mag niet worden uitgevoerd door kinderen zonder toezicht.

1.2 Algemene veiligheid

- Het apparaat en de toegankelijke onderdelen ervan worden heet tijdens gebruik. De verwarmingselementen niet aanraken.
- Bedien het apparaat niet met een externe timer of een apart afstandbedieningssysteem.

- Zonder toezicht koken op een kookplaat met vet of olie kan gevaarlijk zijn en brandgevaar opleveren.
- Probeer brand nooit met water te blussen, maar schakel in plaats daarvan het apparaat uit en bedek de vlam, d.w.z. met een deksel of blusdeken.
- Bewaar geen voorwerpen op de kookplaten.
- Gebruik geen stoomreiniger om het apparaat schoon te maken.
- Metalen voorwerpen, zoals messen, vorken, lepels en deksels mogen niet op de kookplaat worden geplaatst, aangezien ze heet kunnen worden.
- Als de glaskeramische oppervlakte gebarsten is, schakel het apparaat dan uit om het risico op elektrische schokken te voorkomen.

2. VEILIGHEIDSVOORSCHRIFTEN

2.1 Montage



WAARSCHUWING!

Alleen een erkende installatietechnicus mag het apparaat installeren.

- Verwijder alle verpakkingsmaterialen.
- Installeer en gebruik geen beschadigd apparaat.
- Volg de installatie-instructies op die zijn meegeleverd met het apparaat.
- Houd de minimumafstand naar andere apparaten en units in acht.
- Wees voorzichtig met het verplaatsen van het apparaat, het is zwaar. Draag altijd veiligheidshandschoenen.
- Dicht de oppervlakken af met kit om te voorkomen dat ze gaan opzetten door vocht.
- Bescherm de bodem van het apparaat tegen stoom en vocht.
- Installeer het apparaat niet naast een deur of onder een raam. Dit voorkomt dat hete pennen van het apparaat val-

len als de deur of het raam wordt geopend.

- Als het apparaat geïnstalleerd is boven lades zorg er dan voor dat de ruimte tussen de onderkant van het apparaat en de bovenste lade voldoende is voor luchtcirculatie.
- De onderkant van het apparaat kan heet worden. Wij raden aan om een onbrandbaar scheidingspaneel te plaatsen onder het apparaat om te voorkomen dat de onderkant kan worden aangeraakt.

Aansluiting op het elektriciteitsnet



WAARSCHUWING!

Gevaar voor brand en elektrische schokken.

- Alle elektrische aansluitingen moeten door een gediplomeerd elektromonteur worden gemaakt.
- Zorg er voordat de kookplaat wordt aangesloten op een oven en voor het aanleggen van de bedrading voor dat

de hoofdterminals van beide apparaten niet onder stroom staan.

- Zorg ervoor dat het apparaat correct is geïnstalleerd. Loszittende en onvakkundig aangebrachte stekkerverbindingen kunnen oververhitting van de aansluiting veroorzaken.
- Zorg ervoor dat er een schokbescherming wordt geïnstalleerd.
- Laat de elektrische verbindingen het apparaat of het kookgerei niet aanraken als u het apparaat aansluit op het stopcontact.
- Voorkom dat elektrische verbindingen verstrikt raken.
- Belast het snoer niet extra door eraan te trekken.
- Gebruik de juiste stroomkabel.
- Zorg dat u de hoofdstekker en kabel niet beschadigt. Neem contact op met de service-afdeling of een elektromonteur om een beschadigde hoofdkabel te vervangen.
- De elektrische installatie moet een isolatieapparaat bevatten waardoor het apparaat volledig van het lichtnet afgesloten kan worden. Het isolatieapparaat moet een contactopening hebben met een minimale breedte van 3 mm.
- Gebruik alleen de juiste isolatieapparaten: stroomonderbrekers, zekeringen (schroefzekeringen moeten uit de houder worden verwijderd), aardlekschakelaars en contactgevers.

2.2 Gebruik



WAARSCHUWING!

Gevaar op letsel, brandwonden of elektrische schokken

- Gebruik dit apparaat in een huishoudelijke omgeving.
- De specificatie van het apparaat mag niet worden veranderd.
- Laat het apparaat tijdens het gebruik niet onbeheerd achter.
- Bedien het apparaat niet met natte handen of als het contact maakt met water.
- Leg geen bestek of deksels van steelpannen op de kookzones. Ze zijn heet.

- Zet de kookzone op "uit" na elk gebruik.
- Het apparaat mag niet worden gebruikt als werkblad of aanrecht.
- Sluit het apparaat direct af van de stroomtoevoer als het oppervlak van het apparaat gebroken is. Dit om elektrische schokken te voorkomen.



WAARSCHUWING!

Brand- of explosiegevaar.

- Verhitte vetten en olie kunnen ontvlambare damp afgeven. Houd vlammen of verwarmde voorwerpen uit de buurt van vet en olie als u er mee kookt.
- De dampen die hete olie afgeeft kunnen spontane ontbranding veroorzaken.
- Gebruikte olie die voedselresten bevat kan brand veroorzaken bij een lagere temperatuur dan olie die voor de eerste keer wordt gebruikt.
- Plaats geen ontvlambare producten of items die vochtig zijn door ontvlambare producten in, bij of op het apparaat.



WAARSCHUWING!

Risico op schade aan het apparaat.

- Zet geen hete pannen op het bedieningspaneel.
- Laat kookgerei niet droogkoken.
- Laat geen voorwerpen of kookgerei op het apparaat vallen. Het oppervlak kan beschadigen.
- Activeer de kookzones niet met lege pannen of zonder pannen erop.
- Geen aluminiumfolie op het apparaat leggen.
- Pannen van gietijzer, aluminium of met beschadigde bodems kunnen krassen veroorzaken in het glaskeramiek. Til deze voorwerpen altijd op als u ze moet verplaatsen op het kookoppervlak.

2.3 Onderhoud en reiniging



WAARSCHUWING!

Risico op schade aan het apparaat.

- Reinig het apparaat regelmatig om te voorkomen dat het materiaal van het oppervlak achteruitgaat.
- Gebruik geen waterstralen of stoom om het apparaat te reinigen.
- Maak het apparaat schoon met een vochtige, zachte doek. Gebruik alleen neutrale schoonmaakmiddelen. Gebruik geen schuurmiddelen, schuursponsjes, oplosmiddelen of metalen voorwerpen.
- Neem contact met uw plaatselijke overheid voor informatie m.b.t. correcte afvalverwerking van het apparaat.
- Haal de stekker uit het stopcontact.
- Snijd het netsnoer van het apparaat af en gooi dit weg.

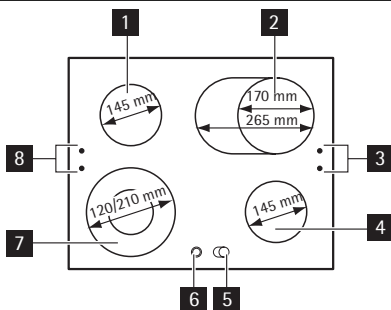
2.4 Verwijdering



WAARSCHUWING!

Gevaar voor letsel of verstikking.

3. BESCHRIJVING VAN HET PRODUCT



- 1 Kookzone
- 2 Kookzone
- 3 Restwarmte-indicatie
- 4 Kookzone
- 5 Buitenste ring tiptoets
- 6 Buitenste ring tiptoets
- 7 Kookzone
- 8 Restwarmte-indicatie

3.1 Restwarmte-indicatie

De restwarmte-indicator geeft aan wanneer een kookzone heet is.



WAARSCHUWING!

Verbrandingsgevaar door restwarmte!

4. DAGELIJKS GEBRUIK

U bedient de kookplaat met de knoppen van de oven. Het hoofdstuk Dagelijks gebruik van de oven vertelt u hoe u de kookplaat moet bedienen.



Wanneer een kookzone is ingeschakeld, maakt deze kort een brommend geluid. Dit is kenmerkend voor alle glaskeramische kookplaten en duidt niet op een storing.

4.1 In- en uitschakelen van de buitenste ringen

Het verwarmingsvlak kan worden aangepast aan de grootte van de pannen.

Raak sensorveld  /  aan om de buitenste ring in te schakelen. Het controlelampje gaat branden.

Voer de procedure opnieuw uit om de buitenste ring uit te schakelen. Het controlelampje gaat uit.

5. NUTTIGE AANWIJZINGEN EN TIPS

5.1 Kookgerei



Informatie over het kookgerei

- De bodem van het kookgerei moet zo dik en vlak mogelijk zijn.
- Kookgerei gemaakt van geëmailleerd staal of met aluminium of koperen bodems, kunnen tot verkleuringen leiden van de glazen keramische kookplaat.

- Doe indien mogelijk altijd een deksel op de pan.
- Zet het kookgerei op de kookzone voordat u deze inschakelt.
- Schakel voor het einde van de bereidingstijd de kookzones uit, om gebruik te maken van de restwarmte.
- De bodems van de pannen en kookzones dienen dezelfde afmeting te hebben.

5.2 Energie besparen



Energie besparen

6. ONDERHOUD EN REINIGING

Reinig het apparaat telkens na gebruik
Gebruik altijd kookgerei met een schone bodem.



Krassen of donkere vlekken in de glaskeramik hebben geen invloed op de werking van het apparaat.

Vuil verwijderen:

1. – **Verwijder direct:** gesmolten plastic, gesmolten folie en suikerhoudende gerechten. Anders kan het vuil het apparaat beschadigen. Gebruik een speciale schraper voor de glazen plaat. Plaats de

schraper schuin op de glazen plaat en verwijder resten door het blad over het oppervlak te schuiven.

- **Verwijder nadat het apparaat voldoende is afgekoeld:** kalkvlekken, waterkringen, vetvlekken, glimmende metaalachtige verkleuringen. Gebruik een speciaal schoonmaakmiddel voor glaskeramik of roestvrij staal.
2. Reinig het apparaat met een vochtige doek en een beetje afwasmiddel.
 3. Wrijf het apparaat **ten slotte droog met een schone doek.**

7. PROBLEEMOPLOSSING

| Storing | Mogelijke oorzaak | Oplossing |
|---|-------------------|---|
| U kunt het apparaat niet inschakelen of bedienen. | | Schakel het apparaat opnieuw in en stel de kookstand binnen 10 seconden in. |

| Storing | Mogelijke oorzaak | Oplossing |
|--|--|---|
| | Probleem met de elektriciteit in huis. | Controleer de zekering van de stroomvoorziening in de stoppenkast van het huis. Als de zekeringen keer op keer doorslaan, neem dan contact op met een erkende installateur. |
| De restwarmte-indicatie gaat niet aan. | De kookzone is niet heet, omdat hij slechts kortstondig is gebruikt. | Als de kookzone heet moet zijn, neem dan contact op met de klantenservice. |
| U kunt de buitenste ring niet inschakelen. | | Schakel eerst de binnenring in. |

Als u door het volgen van de bovenstaande suggesties het probleem niet kunt oplossen, dient u contact op te nemen met uw vakhandelaar of de klantenservice. Geef de gegevens door van het typeplaatje, een driecijferige code voor de glaskeramiek (bevindt zich op de hoek van het glazen oppervlak) en de foutmelding die wordt weergegeven.

Controleer of u het apparaat op de juiste manier gebruikt hebt. Bij onjuist gebruik van het apparaat wordt het bezoek van de technicus van de klantenservice of de vakhandelaar in rekening gebracht, zelfs tijdens de garantieperiode. De instructies over de klantenservice en de garantiebepalingen vindt u in het garantieboekje.

8. MONTAGE



WAARSCHUWING!

Raadpleeg de hoofdstukken Veiligheid.



Voor montage

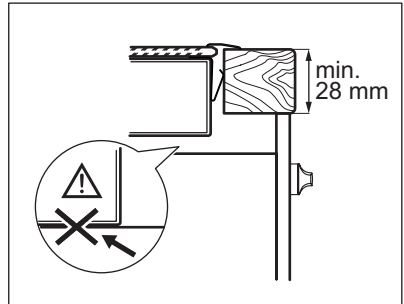
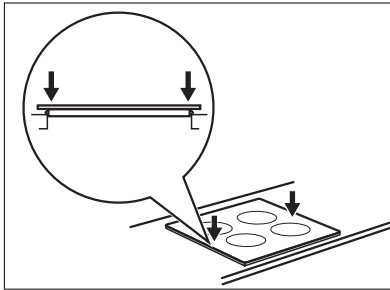
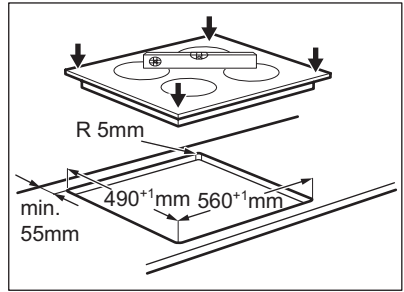
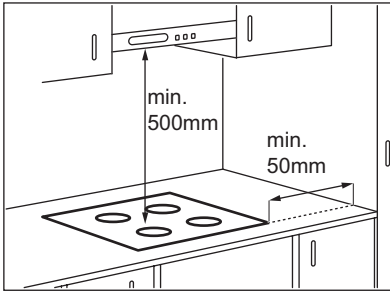
Noteer voor montage van het apparaat de onderstaande informatie van het typeplaatje. Het typeplaatje bevindt zich aan de onderkant van de behuizing van het apparaat.

- Model
- Productnummer (PNC)
- Serienummer (S.N.).....

8.1 Inbouwapparatuur

- Inbouwapparaten mogen alleen worden gebruikt nadat zij ingebouwd zijn in geschikte inbouwunits of werkbladen die aan de normen voldoen.

8.2 Montage



9. TECHNISCHE INFORMATIE

Modell HE604060XB

Typ 58 CAD 55 ZO

Ser.Nr.

AEG

Prod.Nr. 949 595 050 00

220 - 240 V 50 - 60 Hz

Made in Germany


7.0 kW



Vermogen van kookzones

| Kookzone | Nominaal vermogen (max warmte-instelling) [W] |
|-----------------------------|---|
| Rechtsachter — 170 / 265 mm | 1500 / 2400 W |
| Rechtsvoor — 145 mm | 1200 W |
| Linksachter — 145 mm | 1200 W |
| Linksvoor — 120 / 210 mm | 750 / 2200 W |

10. MILIEUBESCHERMING

Recycle de materialen met het symbool . Gooi de verpakking in een geschikte verzamelcontainer om het te recyclen.

Help om het milieu en de volksgezondheid te beschermen en recycle het afval van elektrische en

elektronische apparaten. Gooi apparaten gemarkeerd met het symbool  niet weg met het huishoudelijk afval. Breng het product naar het milieustation bij u in de buurt of neem contact op met de gemeente.

CONTENTS

| | |
|---------------------------------|----|
| 1. SAFETY INFORMATION | 12 |
| 2. SAFETY INSTRUCTIONS | 13 |
| 3. PRODUCT DESCRIPTION | 15 |
| 4. DAILY USE | 15 |
| 5. HELPFUL HINTS AND TIPS | 15 |
| 6. CARE AND CLEANING | 16 |
| 7. TROUBLESHOOTING | 16 |
| 8. INSTALLATION | 16 |
| 9. TECHNICAL INFORMATION | 17 |

FOR PERFECT RESULTS

Thank you for choosing this AEG product. We have created it to give you impeccable performance for many years, with innovative technologies that help make life simpler – features you might not find on ordinary appliances. Please spend a few minutes reading to get the very best from it.

Visit our website for:



Get usage advice, brochures, trouble shooter, service information:
www.aeg.com



Register your product for better service:
www.aeg.com/productregistration



Buy Accessories, Consumables and Original spare parts for your appliance:
www.aeg.com/shop

CUSTOMER CARE AND SERVICE

We recommend the use of original spare parts.
When contacting Service, ensure that you have the following data available.
The information can be found on the rating plate. Model, PNC, Serial Number.



Warning / Caution-Safety information



General information and tips



Environmental information

Subject to change without notice.

1. SAFETY INFORMATION

Before the installation and use of the appliance, carefully read the supplied instructions. The manufacturer is not responsible if an incorrect installation and use causes injuries and damages. Always keep the instructions with the appliance for future reference.

1.1 Children and vulnerable people safety



WARNING!

Risk of suffocation, injury or permanent disability.

- This appliance can be used by children aged from 8 years and above and persons with reduced physical, sensory or mental capabilities or lack of experience and knowledge if they are supervised by an adult or a person who is responsible for their safety.
- Do not let children play with the appliance.
- Keep all packaging away from children.
- Keep children and pets away from the appliance when it operates or when it cools down. Accessible parts are hot.
- If the appliance has a child safety device, we recommend that you activate it.
- Cleaning and user maintenance shall not be made by children without supervision.

1.2 General Safety

- The appliance and its accessible parts become hot during use. Do not touch the heating elements.
- Do not operate the appliance by means of an external timer or separate remote-control system.
- Unattended cooking on a hob with fat or oil can be dangerous and may result in fire.

- Never try to extinguish a fire with water, but switch off the appliance and then cover flame e.g. with a lid or a fire blanket.
- Do not store items on the cooking surfaces.
- Do not use a steam cleaner to clean the appliance.
- Metallic objects such as knives, forks, spoons and lids should not be placed on the hob surface since they can get hot.
- If the glass ceramic surface is cracked, switch off the appliance to avoid the possibility of electric shock.

2. SAFETY INSTRUCTIONS

2.1 Installation



WARNING!

Only a qualified person must install this appliance.

- Remove all the packaging.
- Do not install or use a damaged appliance.
- Obey the installation instruction supplied with the appliance.
- Keep the minimum distance from the other appliances and units.
- Always be careful when you move the appliance because it is heavy. Always wear safety gloves.
- Seal the cut surfaces with a sealant to prevent moisture to cause swelling.
- Protect the bottom of the appliance from steam and moisture.
- Do not install the appliance adjacent to a door or under a window. This prevents hot cookware to fall from the appliance when the door or the window is opened.
- If the appliance is installed above drawers make sure that the space, between the bottom of the appliance and the upper drawer, is sufficient for air circulation.
- The bottom of the appliance can get hot. We recommend to install a non-

combustible separation panel under the appliance to prevent access to the bottom.

Electrical connection



WARNING!

Risk of fire and electrical shock.

- All electrical connections should be made by a qualified electrician.
- Before connecting the hob to an oven and before every wiring make sure the main terminals of both appliances are not live.
- Make sure the appliance is installed correctly. Loose and incorrect plug and socket can make the terminal become too hot.
- Make sure that a shock protection is installed.
- Do not let the electricity bonds touch the appliance or hot cookware, when you connect the appliance to the near sockets.
- Do not let the electricity bonds tangle.
- Use a strain relief clamp on cable.
- Use the correct mains cable.
- Make sure not to cause damage to the mains plug and to the mains cable. Contact the Service or an electrician to change a damaged mains cable.

- The electrical installation must have an isolation device which lets you disconnect the appliance from the mains at all poles. The isolation device must have a contact opening width of minimum 3 mm.
- Use only correct isolation devices: line protecting cut-outs, fuses (screw type fuses removed from the holder), earth leakage trips and contactors.

2.2 Use



WARNING!

Risk of injury, burns or electric shock.

- Use this appliance in a household environment.
- Do not change the specification of this appliance.
- Do not let the appliance stay unattended during operation.
- Do not operate the appliance with wet hands or when it has contact with water.
- Do not put cutlery or saucepan lids on the cooking zones. They become hot.
- Set the cooking zone to "off" after use.
- Do not use the appliance as a work surface or as a storage surface.
- If the surface of the appliance is cracked, disconnect immediately the appliance from the power supply. This to prevent an electrical shock.



WARNING!

Risk of fire or explosion.

- Fats and oil when heated can release flammable vapours. Keep flames or heated objects away from fats and oils when you cook with them.
- The vapours that very hot oil releases can cause spontaneous combustion.
- Used oil, that can contain food remnants, can cause fire at a lower temperature than oil used for the first time.
- Do not put flammable products or items that are wet with flammable products in, near or on the appliance.



WARNING!

Risk of damage to the appliance.

- Do not keep hot cookware on the control panel.
- Do not let cookware to boil dry.
- Be careful not to let objects or cookware fall on the appliance. The surface can be damaged.
- Do not activate the cooking zones with empty cookware or without cookware.
- Do not put aluminium foil on the appliance.
- Cookware made of cast iron, aluminium or with a damaged bottom can cause scratches on the glass ceramic. Always lift these objects up when you have to move them on the cooking surface.

2.3 Care and Cleaning



WARNING!

Risk of damage to the appliance.

- Clean regularly the appliance to prevent the deterioration of the surface material.
- Do not use water spray and steam to clean the appliance.
- Clean the appliance with a moist soft cloth. Only use neutral detergents. Do not use abrasive products, abrasive cleaning pads, solvents or metal objects.

2.4 Disposal

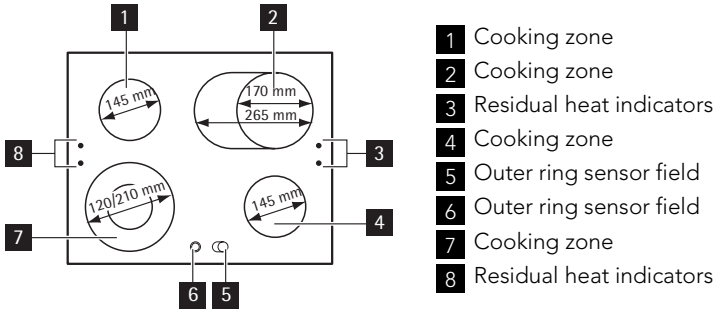


WARNING!

Risk of injury or suffocation.

- Contact your municipal authority for information on how to discard the appliance correctly.
- Disconnect the appliance from the mains supply.
- Cut off the mains cable and discard it.

3. PRODUCT DESCRIPTION



3.1 Residual heat indicator

The residual heat indicator comes on when a cooking zone is hot.



WARNING!

The risk of burns from residual heat!

4. DAILY USE

You operate the hob with the knobs of the oven. The Daily Use chapter for the oven tells how to operate the hob.



When a cooking zone operates, it hums for a short time. This is typical of all ceramic glass cooking zones and does not show that the appliance operates incorrectly.

4.1 Activation and deactivation of the outer rings

You can adjust the surface you cook to the dimension of the cookware. To activate the outer ring touch the sensor field / . The indicator comes on. Do the procedure again to deactivate the outer ring. The indicator goes out.

5. HELPFUL HINTS AND TIPS

5.1 Cookware



Information about the cookware

- The bottom of the cookware must be as thick and flat as possible.
- Cookware made of enamelled steel and with aluminium or copper bottoms can cause the colour change on the glass-ceramic surface.

- If it is possible, always put the lids on the cookware.
- Put cookware on a cooking zone before you start it.
- Stop the cooking zones before the end of the cooking time to use residual heat.
- The bottom of pans and cooking zones must have the same dimension.

5.2 Energy saving



How to save energy

6. CARE AND CLEANING

Clean the appliance after each use.
Always use cookware with clean bottom.



Scratches or dark stains on the glass-ceramic cause no effect on how the appliance operates.

To remove the dirt:

1. – **Remove immediately:** melted plastic, plastic foil, and food with sugar. If not, the dirt can cause damage to the appliance. Use a special scraper for the glass. Put the scraper on the glass surface at an acute angle and move the blade on the surface.
- **Remove after the appliance is sufficiently cool:** limescale rings, water rings, fat stains, shiny metallic discolorations. Use a special cleaning agent for glass ceramic or stainless steel.
2. Clean the appliance with a moist cloth and some detergent.
3. At the end **rub the appliance dry with a clean cloth.**

7. TROUBLESHOOTING

| Problem | Possible cause | Remedy |
|--|--|--|
| You cannot activate the appliance or operate it. | | Activate the appliance again and set the heat setting in less than 10 seconds. |
| | Problem with the house electrical system. | Examine the fuse in the electrical system of the house in the fuse box. If the fuses blow again and again, speak to qualified electrician. |
| The residual heat indicator does not come on. | The cooking zone is not hot because it operated only for a short time. | If the cooking zone should be hot, speak to the service centre. |
| You cannot activate the outer ring. | | Activate the inner ring first. |

If you tried the above solutions and cannot repair the problem, speak to your dealer or the customer service. Give the data from the rating plate, three digit letter code for the glass ceramic (it is in the corner of the glass surface) and an error message that comes on.

Make sure, you operated the appliance correctly. If not the servicing by a customer service technician or dealer will not be free of charge, also during the warranty period. The instructions about the customer service and conditions of guarantee are in the guarantee booklet.

8. INSTALLATION



WARNING!
Refer to the Safety chapters.



Before the installation

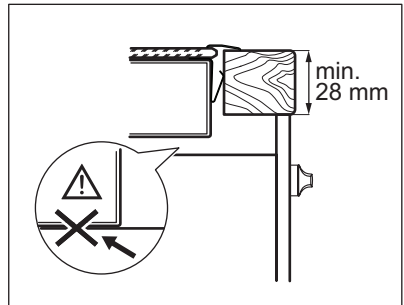
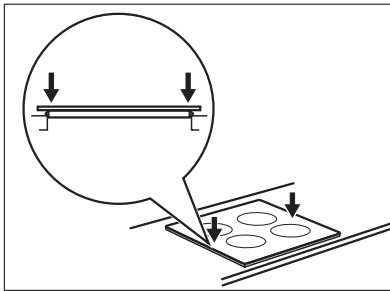
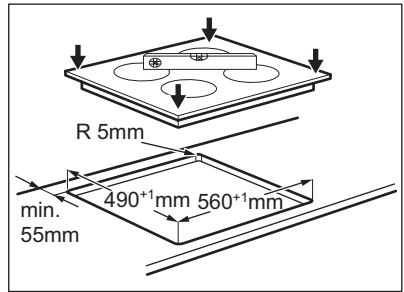
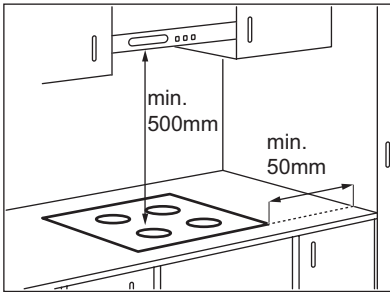
Before the installation of the appliance, record the information below from the rating plate. The rating plate is on the bottom of the appliance casing.

- Model
- PNC
- Serial number

8.1 Built-in appliances

- Only use the built-in appliances after you assemble the appliance into correct built-in units and work surfaces that align to the standards.

8.2 Assembly



9. TECHNICAL INFORMATION

Modell HE604060XB

Typ 58 CAD 55 ZO

Ser.Nr.

AEG

Prod.Nr. 949 595 050 00

220 - 240 V 50 - 60 Hz

Made in Germany

7.0 kW




Cooking zones power

| Cooking zone | Nominal Power (Max heat setting) [W] |
|--------------------------|--------------------------------------|
| Right rear —170 / 265 mm | 1500 / 2400 W |

| Cooking zone | Nominal Power (Max heat setting) [W] |
|---------------------------|---|
| Right front — 145 mm | 1200 W |
| Left rear — 145 mm | 1200 W |
| Left front — 120 / 210 mm | 750 / 2200 W |

10. ENVIRONMENT CONCERNS

Recycle the materials with the symbol ♻️. Put the packaging in applicable containers to recycle it. Help protect the environment and human health and to recycle waste of electrical and electronic

appliances. Do not dispose appliances marked with the symbol  with the household waste. Return the product to your local recycling facility or contact your municipal office.

SOMMAIRE

| | |
|--|----|
| 1. CONSIGNES DE SÉCURITÉ | 20 |
| 2. INSTRUCTIONS DE SÉCURITÉ | 21 |
| 3. DESCRIPTION DE L'APPAREIL | 23 |
| 4. UTILISATION QUOTIDIENNE | 23 |
| 5. CONSEILS UTILES | 24 |
| 6. ENTRETIEN ET NETTOYAGE | 24 |
| 7. EN CAS D'ANOMALIE DE FONCTIONNEMENT | 25 |
| 8. INSTALLATION | 25 |
| 9. CARACTERISTIQUES TECHNIQUES | 26 |

POUR DES RÉSULTATS PARFAITS

Merci d'avoir choisi ce produit AEG. Nous l'avons conçu pour qu'il vous offre des performances irréprochables pour longtemps, en intégrant des technologies innovantes qui vous simplifient la vie grâce à des caractéristiques que vous ne trouverez pas forcément sur des appareils ordinaires. Veuillez prendre quelques instants pour lire cette notice afin d'utiliser au mieux votre appareil.

Visitez notre site Internet pour :



Obtenir des conseils d'utilisation, des brochures, de l'aide, des informations :
www.aeg.com



Enregistrer votre produit pour obtenir un meilleur service :
www.aeg.com/productregistration



Acheter des accessoires, consommables et pièces de rechange d'origine pour votre appareil :
www.aeg.com/shop

SERVICE APRÈS-VENTE

N'utilisez que des pièces de rechange d'origine.

Avant de contacter le service, assurez-vous de disposer des informations suivantes :

Vous trouverez ces informations sur la plaque signalétique. Modèle, PNC, numéro de série.



Avertissement/Attention : consignes de sécurité.



Informations générales et conseils



Informations écologiques

Sous réserve de modifications.

1. CONSIGNES DE SÉCURITÉ

Avant d'installer et d'utiliser cet appareil, lisez soigneusement les instructions fournies. Le fabricant ne peut être tenu pour responsable des dommages et blessures liés à une mauvaise installation ou utilisation. Conservez toujours cette notice avec votre appareil pour vous y référer ultérieurement.

1.1 Sécurité des enfants et des personnes vulnérables



AVERTISSEMENT

Risque d'asphyxie, de blessure ou d'invalidité permanente.

- Cet appareil peut être utilisé par des enfants de plus de 8 ans, ainsi que des personnes dont les capacités physiques, sensorielles et mentales sont réduites ou dont les connaissances et l'expérience sont insuffisantes, à condition d'être surveillés par une personne responsable de leur sécurité.
- Ne laissez pas les enfants jouer avec l'appareil.
- Ne laissez pas les emballages à la portée des enfants.
- Tenez les enfants et les animaux éloignés de l'appareil lorsqu'il est en cours de fonctionnement ou lorsqu'il refroidit. Les parties accessibles sont chaudes.
- Si l'appareil est équipé d'un dispositif de sécurité enfants, nous vous recommandons de l'activer.
- Les enfants ne doivent pas nettoyer ni entreprendre une opération de maintenance sur l'appareil sans surveillance.

1.2 Sécurité générale

- L'appareil et ses parties accessibles deviennent chauds pendant son fonctionnement. Ne touchez pas les éléments chauffants.

- Ne faites pas fonctionner l'appareil avec un minuteur externe ou un système de commande à distance.
- Il peut être dangereux de laisser chauffer de la graisse ou de l'huile sans surveillance sur une table de cuisson car cela pourrait provoquer un incendie.
- N'essayez jamais d'éteindre un feu avec de l'eau. Mettez à l'arrêt l'appareil puis couvrez les flammes, par exemple avec un couvercle ou une couverture ignifuge.
- N'entreposez rien sur les surfaces de cuisson.
- N'utilisez pas de nettoyeur vapeur pour nettoyer l'appareil.
- Ne posez pas d'objets métalliques tels que couteaux, fourchettes, cuillères ou couvercles sur la table de cuisson car ils pourraient chauffer.
- Si la surface vitrocéramique est fissurée, mettez à l'arrêt l'appareil pour éviter tout risque d'électrocution.

2. INSTRUCTIONS DE SÉCURITÉ

2.1 Installation



AVERTISSEMENT

L'appareil doit être installé uniquement par un professionnel qualifié.

- Retirez l'intégralité de l'emballage.
- N'installez pas et ne branchez pas un appareil endommagé.
- Suivez scrupuleusement les instructions d'installation fournies avec l'appareil.
- Respectez l'espacement minimal requis par rapport aux autres appareils.
- L'appareil est lourd, prenez toujours des précautions lorsque vous le déplacez. Portez toujours des gants de sécurité.
- Isolez les surfaces découpées à l'aide d'un matériau d'étanchéité pour éviter que la moisissure ne provoque de gonflements.
- Protégez la partie inférieure de l'appareil de la vapeur et de l'humidité.
- N'installez pas l'appareil près d'une porte ou sous une fenêtre. Les récipients chauds risqueraient de tomber de l'appareil lors de l'ouverture de celles-ci.
- Si l'appareil est installé au-dessus de tiroirs, assurez-vous qu'il y a suffisamment d'espace entre le fond de l'appareil et le tiroir supérieur pour que l'air puisse circuler.
- Le dessous de l'appareil peut devenir très chaud. Nous vous recommandons d'installer un panneau de séparation ignifuge sous l'appareil pour en bloquer l'accès.

Branchement électrique



AVERTISSEMENT

Risque d'incendie ou d'électrocution.

- L'ensemble des branchements électriques doit être effectué par un technicien qualifié.
- Avant de raccorder une table de cuisson à un four et avant de brancher les câbles, assurez-vous que les bornes principales des deux appareils sont hors tension.
- Assurez-vous que l'appareil est bien installé. Des connexions desserrées ou incorrectes peuvent être à l'origine d'une surchauffe des bornes.
- Assurez-vous qu'une protection anti-électrocution est installée.
- Contrôlez que les câbles d'alimentation n'entrent pas en contact avec les surfaces brûlantes de l'appareil ou les récipients brûlants lorsque vous branchez l'appareil électrique à des prises électriques situées à proximité.
- Ne laissez pas les connexions s'emmêler.
- Utilisez une pince pour détendre le câble.
- Utilisez le câble d'alimentation approprié.
- Veillez à ne pas endommager la fiche secteur ni le câble d'alimentation. Contactez le service après-vente ou un électricien pour remplacer le câble d'alimentation s'il est endommagé.
- L'installation électrique doit être équipée d'un dispositif d'isolement à coupe pure omnipolaire. Le dispositif d'isolement doit présenter une distance d'ouverture des contacts d'au moins 3 mm.
- N'utilisez que des systèmes d'isolation appropriés : des coupe-circuits, des fusibles (les fusibles à visser doivent être retirés du support), un disjoncteur différentiel et des contacteurs.

2.2 Utilisation



AVERTISSEMENT

Risque de blessures, de brûlures ou d'électrocution.

- Utilisez cet appareil dans un environnement domestique.
- Ne modifiez pas les caractéristiques de cet appareil.
- Ne laissez jamais l'appareil sans surveillance pendant son fonctionnement.
- N'utilisez jamais cet appareil avec les mains mouillées ou lorsqu'il est en contact avec de l'eau.
- Ne posez pas de couverts ou de couvercles sur les zones de cuisson. Elles sont chaudes.
- Éteignez les zones de cuisson après chaque utilisation.
- N'utilisez jamais l'appareil comme plan de travail ou comme plan de stockage.
- Si la surface de l'appareil présente des fêlures, débranchez immédiatement l'appareil pour éviter tout risque d'électrocution.



AVERTISSEMENT

Risque d'explosion ou d'incendie.

- Les graisses et l'huile chaude peuvent dégager des vapeurs inflammables. Tenez les flammes ou les objets chauds éloignés des graisses et de l'huile lorsque vous vous en servez pour cuisiner.
- Les vapeurs dégagées par l'huile très chaude peuvent provoquer une combustion spontanée.
- L'huile qui a servi contient des restes d'aliments qui peuvent provoquer un incendie à température plus faible que l'huile n'ayant jamais servi.
- Ne placez pas de produits inflammables ou d'éléments imbibés de produits inflammables à l'intérieur, à proximité ou sur l'appareil.



AVERTISSEMENT

Risque de dommage de l'appareil.

- Ne laissez pas de récipients chauds sur le bandeau de commande.
- Ne laissez pas le contenu des récipients de cuisson s'évaporer.
- Prenez soin de ne pas laisser tomber d'objets ou de récipients sur l'appareil.

reil. Sa surface risque d'être endommagée.

- Ne faites jamais fonctionner les zones de cuisson avec des récipients de cuisson vides ou sans aucun récipient de cuisson.
- Ne placez jamais de papier aluminium sur l'appareil.
- N'utilisez pas de récipients en fonte ou en aluminium, ni de récipients dont le fond est endommagé et rugueux. Ils risqueraient de rayer la surface vitrocéramique. Soulevez toujours ces objets lorsque vous devez les déplacer sur la surface de cuisson.

2.3 Entretien et nettoyage



AVERTISSEMENT

Risque de dommage de l'appareil.

- Nettoyez régulièrement l'appareil afin de maintenir le revêtement en bon état.

- Ne pulvérisez pas d'eau ni de vapeur pour nettoyer l'appareil.
- Nettoyez l'appareil avec un chiffon doux humide. Utilisez uniquement des produits de lavage neutres. N'utilisez pas de produits abrasifs, de tampons à récurer, de solvants ou d'objets métalliques.

2.4 Mise au rebut

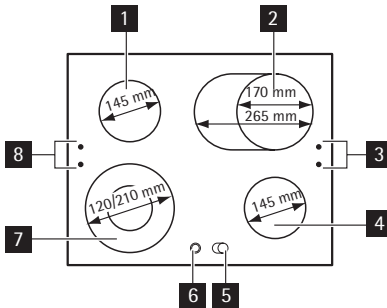


AVERTISSEMENT

Risque de blessure ou d'asphyxie.

- Contactez votre service municipal pour obtenir des informations sur la marche à suivre pour mettre l'appareil au rebut.
- Débranchez l'appareil de l'alimentation secteur.
- Coupez le câble d'alimentation et mettez-le au rebut.

3. DESCRIPTION DE L'APPAREIL



- 1 Zone de cuisson
- 2 Zone de cuisson
- 3 Voyants de chaleur résiduelle
- 4 Zone de cuisson
- 5 Touche sensible du circuit extérieur
- 6 Touche sensible du circuit extérieur
- 7 Zone de cuisson
- 8 Voyants de chaleur résiduelle

3.1 Voyant de chaleur résiduelle

Le voyant de chaleur résiduelle s'allume lorsqu'une zone de cuisson est chaude.



AVERTISSEMENT

La chaleur résiduelle peut être source de brûlures !



4. UTILISATION QUOTIDIENNE

La table de cuisson fonctionne à l'aide des manettes du four. Le chapitre trai-

tant de l'utilisation quotidienne du four vous indique comment faire fonctionner la table de cuisson.



Lorsqu'une zone de cuisson est en fonctionnement, elle bourdonne pendant un court instant. Ce bruit n'est pas signe de dysfonctionnement de l'appareil et n'a aucune incidence sur son bon fonctionnement.

Pour activer le circuit extérieur, appuyez sur la touche sensitive  / . Le voyant s'allume.

Répétez la procédure ci-dessus pour désactiver le circuit extérieur. Le voyant s'éteint.

4.1 Activation et désactivation des circuits extérieurs

Vous pouvez ajuster la surface de cuisson à la dimension de vos récipients.

5. CONSEILS UTILES

5.1 Ustensiles de cuisson



Informations concernant les ustensiles de cuisson

- Le fond de l'ustensile de cuisson doit être aussi plat et épais que possible.
- Les récipients de cuisson avec un fond en émail, en aluminium ou en cuivre peuvent laisser des traces sur la surface vitrocéramique.

- Si possible, couvrez toujours les récipients de cuisson avec un couvercle pendant la cuisson.
- Déposez toujours le récipient sur la zone de cuisson avant de mettre celle-ci en fonctionnement.
- Désactivez les zones de cuisson avant la fin du temps de cuisson pour utiliser la chaleur résiduelle.
- Veillez à ce que le fond du plat de cuisson corresponde à la dimension de la zone de cuisson.

5.2 Économies d'énergie



Comment réaliser des économies d'énergie

6. ENTRETIEN ET NETTOYAGE

Nettoyez l'appareil après chaque utilisation.

Utilisez toujours des récipients de cuisson dont le fond est propre.



Les égratignures ou les taches sombres sur la vitrocéramique n'ont aucune influence sur le fonctionnement de l'appareil.

Pour enlever les salissures :

1. – **Enlevez immédiatement** : plastique fondu, films plastiques et ali-

ments contenant du sucre. Sinon, la saleté pourrait endommager l'appareil. Utilisez un racloir spécial pour la vitre. Tenez le racloir incliné sur la surface vitrée et faites glisser la lame du racloir pour enlever les salissures.

- **Une fois que l'appareil a suffisamment refroidi, enlevez** : traces de calcaire et d'eau, projections de graisse, décolorations métalliques luisantes. Utilisez un

- agent de nettoyage pour vitrocéramique ou acier inoxydable.
- Nettoyez l'appareil à l'aide d'un chiffon humide et d'un peu de détergent.

- Et enfin, **essuyez l'appareil à l'aide d'un chiffon propre.**

7. EN CAS D'ANOMALIE DE FONCTIONNEMENT

| Problème | Cause probable | Solution |
|--|--|--|
| Vous ne pouvez pas allumer l'appareil ou le faire fonctionner. | | Allumez de nouveau l'appareil et réglez le niveau de cuisson en moins de 10 secondes. |
| | Problème lié au système électrique domestique. | Vérifiez le fusible du système électrique de l'habitation dans la boîte à fusibles. Si les fusibles grillent de manière répétée, faites appel à un électricien qualifié. |
| Le voyant de chaleur résiduelle ne s'allume pas. | La zone de cuisson n'est pas chaude parce qu'elle n'a fonctionné que peu de temps. | Si la zone de cuisson devrait être très chaude, contactez votre service après-vente. |
| Impossible d'activer le circuit extérieur. | | Activez d'abord le circuit intérieur. |

Si les indications ci-dessus ne vous permettent pas de remédier au problème, veuillez vous adresser à votre revendeur ou au service après-vente. Veuillez lui fournir les informations figurant sur la plaque signalétique, la combinaison à 3 lettres et chiffres pour la vitrocéramique (située dans un des coins de la table de cuisson) et le type de message d'erreur qui s'affiche.

Veillez à faire fonctionner l'appareil correctement. En cas d'erreur de manipulation de la part de l'utilisateur, le déplacement du technicien du service après-vente ou du magasin vendeur peut être facturé même en cours de garantie. Les instructions relatives au service après-vente et aux conditions de garantie figurent dans le livret de garantie.

8. INSTALLATION



AVERTISSEMENT

Reportez-vous aux chapitres concernant la sécurité.



Avant l'installation

létique se trouve au bas de l'enveloppe extérieure de l'appareil.

- Modèle
- PNC
- Numéro de série

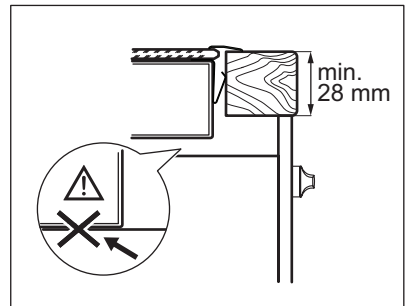
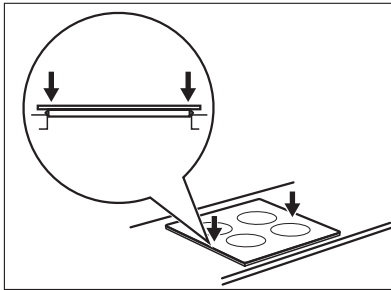
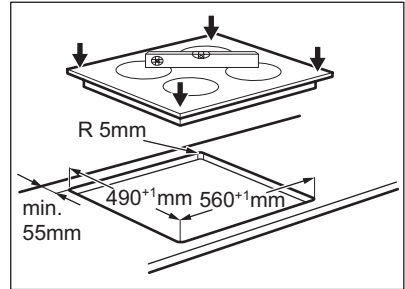
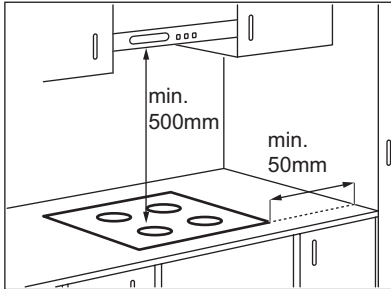
Avant l'installation de l'appareil, notez ci-dessous les informations figurant sur la plaque signalétique. La plaque signa-

8.1 Appareils encastrables

- Les appareils encastrables ne peuvent être mis en fonctionnement qu'après

avoir été installés dans des meubles et sur des plans de travail homologués et adaptés.

8.2 Montage



9. CARACTERISTIQUES TECHNIQUES

Modell HE604060XB

Typ 58 CAD 55 ZO

Ser.Nr.

AEG

Prod.Nr. 949 595 050 00

220 - 240 V 50 - 60 Hz

Made in Germany

7.0 kW



Puissance des zones de cuisson

| Zone de cuisson | Puissance nominale (niveau de cuisson max.) [W] |
|-------------------------------|---|
| Arrière droite — 170 / 265 mm | 1500 / 2400 W |
| Avant droite — 145 mm | 1200 W |
| Arrière gauche — 145 mm | 1200 W |
| Avant gauche — 120 / 210 mm | 750 / 2200 W |

10. EN MATIÈRE DE PROTECTION DE L'ENVIRONNEMENT

Recyclez les matériaux portant le symbole ♻️. Déposez les emballages dans les conteneurs prévus à cet effet.

Contribuez à la protection de l'environnement et à votre sécurité, recyclez vos produits électriques et

électroniques. Ne jetez pas les appareils portant le symbole ⚡ avec les ordures ménagères. Emmenez un tel produit dans votre centre local de recyclage ou contactez vos services municipaux.

INHALT

| | |
|--|----|
| 1. SICHERHEITSINFORMATIONEN | 29 |
| 2. SICHERHEITSHINWEISE | 30 |
| 3. GERÄTEBESCHREIBUNG | 32 |
| 4. TÄGLICHER GEBRAUCH | 32 |
| 5. PRAKTISCHE TIPPS UND HINWEISE | 33 |
| 6. REINIGUNG UND PFLEGE | 33 |
| 7. FEHLERSUCHE | 34 |
| 8. MONTAGE | 34 |
| 9. TECHNISCHE DATEN | 35 |

FÜR PERFEKTE ERGEBNISSE

Danke, dass Sie sich für dieses AEG Produkt entschieden haben. Wir haben es geschaffen, damit Sie viele Jahre von seiner ausgezeichneten Leistung und den innovativen Technologien, die Ihnen das Leben erleichtern, profitieren können. Es ist mit Funktionen ausgestattet, die in gewöhnlichen Geräten nicht vorhanden sind. Nehmen Sie sich ein paar Minuten Zeit zum Lesen, um seine Vorzüge kennen zu lernen.

Besuchen Sie uns auf unserer Website, um:



Anwendungshinweise, Prospekte, Fehlerbehebungs- und Service-Informationen zu erhalten:
www.aeg.com



Ihr erworbenes Produkt zu registrieren, um den besten Service dafür zu gewährleisten:
www.aeg.com/productregistration



Zubehör, Verbrauchsmaterial und Original-Ersatzteile für Ihr Gerät zu erwerben:
www.aeg.com/shop

KUNDENDIENST UND -BETREUUNG

Bitte verwenden Sie ausschließlich Original-Ersatzteile für Ihre Produkte.

Halten Sie folgende Angaben bereit, wenn Sie sich an den Kundendienst wenden (diese Informationen finden Sie auf dem Typenschild): Modell, Produktnummer (PNC), Seriennummer.



Warnungs-/ Sicherheitshinweise.



Allgemeine Hinweise und Ratschläge



Hinweise zum Umweltschutz

Änderungen vorbehalten.

1. SICHERHEITSINFORMATIONEN

Lesen Sie vor der Montage und Verwendung des Geräts sorgfältig die mitgelieferte Anleitung. Der Hersteller haftet nicht für Verletzungen oder Schäden, die durch eine fehlerhafte Montage entstehen. Bewahren Sie die Anleitung zum Nachschlagen auf.

1.1 Sicherheit von Kindern und schutzbedürftigen Personen



WARNUNG!

Es besteht Erstickungsgefahr, das Risiko von Verletzungen oder permanenten Behinderungen.

- Dieses Gerät kann dann von Kindern ab 8 Jahren, von Personen mit eingeschränkten körperlichen, sensorischen oder geistigen Fähigkeiten sowie von Personen ohne bisherige Erfahrung im Umgang mit solchen Geräten bedient werden, wenn sie dabei von einer Person, die für ihre Sicherheit verantwortlich ist, beaufsichtigt werden.
- Kinder dürfen nicht mit dem Gerät spielen.
- Halten Sie das Verpackungsmaterial von Kindern fern.
- Halten Sie Kinder und Haustiere vom Gerät fern, wenn es in Betrieb oder in der Abkühlphase ist. Berührbare Teile sind heiss.
- Falls Ihr Gerät mit einer Kindersicherung ausgestattet ist, empfehlen wir, diese einzuschalten.
- Reinigung und Wartung des Geräts darf nicht von Kindern ohne Aufsicht erfolgen.

1.2 Allgemeine Sicherheit

- Das Gerät und die zugänglichen Geräteteile werden während des Betriebs heiß. Berühren Sie nicht die Heizelemente.
- Schalten Sie das Gerät nicht über eine externe Zeitschaltuhr oder eine separate Fernsteuerung ein.

- Kochen mit Fett oder Öl auf einem unbeaufsichtigten Kochfeld ist gefährlich und kann zu einem Brand führen.
- Versuchen Sie nicht einen Brand mit Wasser zu löschen, sondern schalten Sie das Gerät aus und bedecken Sie die Flamme mit einem Deckel oder einer Feuerlöschdecke.
- Legen Sie keine Gegenstände auf dem Kochfeld ab.
- Benutzen Sie zum Reinigen des Gerätes keinen Dampfreiniger.
- Legen Sie keine Metallgegenstände wie Messer, Gabeln, Löffel oder Topfdeckel auf die Oberfläche des Kochfelds, da diese heiß werden können.
- Schalten Sie das Gerät sofort ab, wenn Sie Risse auf der Glaskeramikfläche feststellen. Stromschlaggefahr!

2. SICHERHEITSHINWEISE

2.1 Montage



WARNUNG!

Nur eine qualifizierte Fachkraft darf den Elektroanschluss des Geräts vornehmen.

- Entfernen Sie das Verpackungsmaterial.
- Stellen Sie ein beschädigtes Gerät nicht auf und benutzen Sie es nicht.
- Halten Sie sich an die mitgelieferte Montageanleitung.
- Die Mindestabstände zu anderen Geräten und Küchenmöbeln sind einzuhalten.
- Seien Sie beim Umsetzen des Geräts vorsichtig, denn es ist schwer. Tragen Sie stets Sicherheitshandschuhe.
- Dichten Sie die Ausschnittskanten mit einem Dichtungsmittel ab, um ein Aufquellen durch Feuchtigkeit zu verhindern.

- Schützen Sie die Geräteunterseite vor Dampf und Feuchtigkeit.
- Installieren Sie das Gerät nicht direkt neben einer Tür oder unter einem Fenster. So kann heißes Kochgeschirr nicht herunterfallen, wenn die Tür oder das Fenster geöffnet wird.
- Wird das Gerät über Schubladen eingebaut, achten Sie darauf, dass zwischen dem Geräteboden und der oberen Schublade ein ausreichender Abstand für die Luftzirkulation vorhanden ist.
- Der Boden des Geräts kann heiß werden. Wir empfehlen eine feuerfeste Trennplatte unter dem Gerät anzubringen, damit der Boden nicht zugänglich ist.

Elektrischer Anschluss



WARNUNG!

Brand- und Stromschlaggefahr.

- Alle elektrischen Anschlüsse sind von einem geprüften Elektriker vorzunehmen.
 - Stellen Sie vor dem Anschluss des Kochfelds an den Backofen und den anderen Anschüssen sicher, dass die Anschlussklemmen der beiden Geräte nicht an die Spannungsversorgung angeschlossen sind.
 - Achten Sie darauf, dass das Gerät ordnungsgemäß montiert wird. Lockere und unsachgemäße Steckverbindungen können die Klemme überhitzen.
 - Sorgen Sie dafür, dass ein Berührungsschutz installiert wird.
 - Achten Sie beim Anschluss des Geräts an die Steckdose darauf, dass die elektrische Leitungen weder das Gerät noch heißes Kochgeschirr berühren.
 - Achten Sie darauf, dass elektrische Leitungen nicht lose hängen oder sich verheddern.
 - Verwenden Sie eine Zugentlastung für das Kabel.
 - Benutzen Sie das richtige Netzkabel.
 - Achten Sie darauf, Netzstecker und Netzkabel nicht zu beschädigen. Wenden Sie sich zum Austausch des beschädigten Netzkabels an den Kundendienst oder einen Elektriker.
 - Die elektrische Installation muss eine Trenneinrichtung aufweisen, mit der Sie das Gerät allpolig von der Stromversorgung trennen können. Die Trenneinrichtung muss mit einer Kontaktöffnungsweite von mindestens 3 mm ausgeführt sein.
 - Verwenden Sie nur geeignete Trennvorrichtungen: Überlastschalter, Sicherungen (Schraubsicherungen müssen aus dem Halter entfernt werden können), Fehlerstromschutzschalter und Schütze.
- Lassen Sie das Gerät bei Betrieb nicht unbeaufsichtigt.
 - Bedienen Sie das Gerät nicht mit feuchten oder nassen Händen oder wenn es mit Wasser in Kontakt gekommen ist.
 - Legen Sie kein Besteck und keine Topfdeckel auf die Kochzonen. Sie werden heiß.
 - Schalten Sie die Kochzonen nach jedem Gebrauch aus.
 - Benutzen Sie das Gerät nicht als Arbeits- oder Abstellfläche.
 - Hat die Geräteoberfläche einen Sprung, trennen Sie das Gerät umgehend von der Spannungsversorgung. Dies dient zur Vermeidung eines Stromschlags.

**WARNUNG!**

Es besteht Explosions- und Brandgefahr.

- Erhitzte Öle und Fette können brennbare Dämpfe freisetzen. Halten Sie Flammen oder erhitzte Gegenstände beim Kochen mit Fetten und Ölen von diesen fern.
- Die von sehr heißem Öl freigesetzten Dämpfe können eine Selbstzündung verursachen.
- Bereits verwendetes Öl kann Lebensmittelreste enthalten und einen Brand bei niedrigeren Temperaturen als frisches Öl verursachen.
- Platzieren Sie keine entflammaren Produkte oder Gegenstände, die mit entflammaren Produkten benetzt sind, im Gerät, auf dem Gerät oder in der Nähe des Geräts.

**WARNUNG!**

Das Gerät könnte beschädigt werden.

2.2 Gebrauch

**WARNUNG!**

Es besteht Verletzungs-, Verbrennungs- und Stromschlaggefahr.

- Das Gerät ist für die Verwendung im Haushalt vorgesehen.
- Nehmen Sie keine technischen Änderungen am Gerät vor.
- Stellen Sie kein heißes Kochgeschirr auf das Bedienfeld.
- Lassen Sie das Kochgeschirr nicht leerkochen.
- Lassen Sie keine Gegenstände oder Kochgeschirr auf das Bedienfeld fallen. Die Oberfläche könnte beschädigt werden.
- Schalten Sie die Kochzonen nicht mit leerem oder ohne Kochgeschirr ein.

- Legen Sie keine Alufolie auf das Gerät.
- Kochgeschirr aus Gusseisen oder Aluminiumguss oder mit beschädigten Böden kann die Glaskeramikoberfläche verkratzen. Heben Sie das Kochgeschirr stets an, wenn Sie es auf dem Kochfeld umsetzen möchten.

2.3 Reinigung und Pflege



WARNUNG!

Das Gerät könnte beschädigt werden.

- Reinigen Sie das Gerät regelmäßig, um eine Abnutzung des Oberflächenmaterials zu verhindern.
- Reinigen Sie das Gerät nicht mit einem Wasser- oder Dampfstrahl.
- Reinigen Sie das Gerät mit einem weichen, feuchten Tuch. Verwenden

Sie ausschließlich Neutralreiniger. Benutzen Sie keine Scheuermittel, scheuernde Reinigungsschwämmchen, Lösungsmittel oder Metallgegenstände.

2.4 Entsorgung

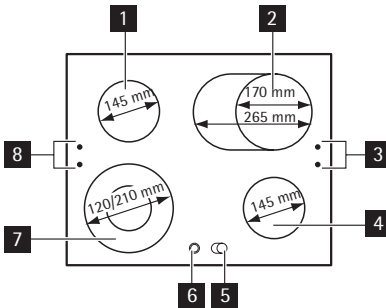


WARNUNG!

Verletzungs- oder Erstickungsgefahr.

- Für Informationen zur ordnungsgemäßen Entsorgung des Gerätes wenden Sie sich an die zuständige kommunale Behörde vor Ort.
- Trennen Sie das Gerät von der Stromversorgung.
- Schneiden Sie das Netzkabel ab und entsorgen Sie es.

3. GERÄTEBESCHREIBUNG



- 1 Kochzone
- 2 Kochzone
- 3 Restwärmeanzeigen
- 4 Kochzone
- 5 Sensorfeld für den äußeren Heizkreis
- 6 Sensorfeld für den äußeren Heizkreis
- 7 Kochzone
- 8 Restwärmeanzeigen

3.1 Restwärmeanzeige

Die Restwärmeanzeige leuchtet auf, wenn eine Kochzone heiß ist.



WARNUNG!


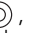
Es besteht Verbrennungsgefahr durch Restwärme!

4. TÄGLICHER GEBRAUCH

Das Kochfeld wird mit den Schaltern des Backofens bedient. Im Kapitel „Täglicher Gebrauch“ für den Backofen können Sie nachlesen, wie das Kochfeld bedient wird.



Wenn sich eine Kochzone einschaltet, ist für kurze Zeit ein Brummen zu hören. Dieses Verhalten ist typisch für alle Kochzonen eines Glaskeramik-Kochfelds und bedeutet nicht, dass das Gerät nicht ordnungsgemäß arbeitet.

Berühren Sie das Sensorfeld  / , um den äußeren Heizkreis einzuschalten. Die Kontrolllampe leuchtet auf. Wiederholen Sie den Vorgang, um den äußeren Heizkreis auszuschalten. Die Kontrolllampe erlischt.

4.1 Ein- und Ausschalten der äußeren Heizkreise

Die Kochflächen können an die Größe des Kochgeschirrs angepasst werden.

5. PRAKTISCHE TIPPS UND HINWEISE

5.1 Kochgeschirr



Informationen zum Kochgeschirr

- Der Boden des Kochgeschirrs sollte so dick und flach wie möglich sein.
- Kochgeschirr aus Stahlernaille oder mit Aluminium- oder Kupferböden kann Verfärbungen der Glaskeramikoberfläche verursachen.

- Decken Sie Kochgeschirr, wenn möglich, mit einem Deckel ab.
- Setzen Sie das Kochgeschirr vor dem Einschalten der Kochzone auf.
- Schalten Sie die Kochzonen bereits vor dem Ende des Garvorgangs aus und nutzen Sie die Restwärme.
- Der Boden des Kochgeschirrs und die verwendete Kochzone sollten gleich groß sein.

5.2 Energiesparen



So sparen Sie Energie

6. REINIGUNG UND PFLEGE

Reinigen Sie das Gerät nach jedem Gebrauch.

Achten Sie immer darauf, dass der Boden des Kochgeschirrs sauber ist.



Kratzer oder dunkle Flecken in der Glaskeramik beeinträchtigen die Funktionsfähigkeit des Geräts nicht.

So entfernen Sie Verschmutzungen:

1. – **Folgendes muss sofort entfernt werden:** geschmolzener Kunststoff, Plastikfolie, zuckerhaltige Lebensmittel. Andernfalls können die Verschmutzungen das Gerät

beschädigen. Verwenden Sie einen speziellen Reinigungsschaber für Glas. Den Reinigungsschaber schräg zur Glasfläche ansetzen und über die Oberfläche bewegen.

- **Folgendes kann nach ausreichender Abkühlphase entfernt werden:** Kalk- und Wasserränder, Fettspritzer und metallisch schimmernde Verfärbungen. Verwenden Sie hierfür einen speziellen Reiniger für Glaskeramik oder Edelstahl.

2. Reinigen Sie das Gerät mit einem feuchten Tuch und etwas Spülmittel.
3. Am Ende **das Gerät mit einem trockenen Tuch abreiben.**

7. FEHLERSUCHE

| Problem | Mögliche Ursache | Abhilfe |
|---|--|--|
| Das Gerät kann nicht eingeschaltet oder bedient werden. | | Schalten Sie das Gerät erneut ein und stellen Sie innerhalb von 10 Sekunden die Kochstufe ein. |
| | Problem mit der Stromversorgung des Gebäudes. | Sehen Sie im Sicherungskasten der Wohnung nach, ob die Sicherung für das Gerät ausgelöst hat. Löst die Sicherung wiederholt aus, wenden Sie sich an eine Elektrofachkraft. |
| Die Restwärmeanzeige funktioniert nicht. | Die Kochzone ist nicht heiß, da sie nur kurze Zeit in Betrieb war. | Sollte die Kochzone eigentlich heiß sein, wenden Sie sich bitte an den Kundendienst. |
| Der äußere Heizkreis lässt sich nicht einschalten. | | Schalten Sie zuerst den inneren Heizkreis ein. |

Wenn Sie das Problem mit der oben angegebenen Abhilfemaßnahme nicht beheben können, wenden Sie sich bitte an Ihren Fachhändler oder den Kundendienst. Geben Sie dabei die Daten auf dem Typenschild, den dreistelligen Buchstaben-Code für die Glaskeramik (befindet sich in der Ecke der Glasfläche) und die angezeigte Fehlermeldung an.

Vergewissern Sie sich, dass Sie das Gerät korrekt bedient haben. Wenn Sie das Gerät falsch bedient haben, fällt auch während der Garantiezeit für den Besuch eines Kundendiensttechnikers oder Händlers eine Gebühr an. Die Anweisungen zum Kundendienst und die Garantiebedingungen finden Sie im Garantieheft.

8. MONTAGE



WARNUNG!

Siehe Sicherheitshinweise.



Vor der Montage

Notieren Sie vor der Montage des Geräts alle Daten, die Sie unten auf dem Typenschild finden. Das Typenschild befindet sich unten am Gerätegehäuse.

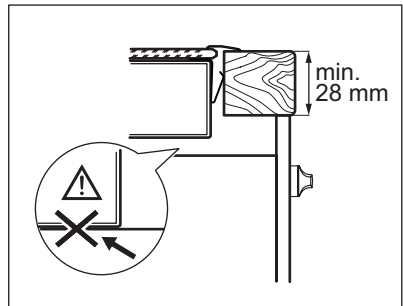
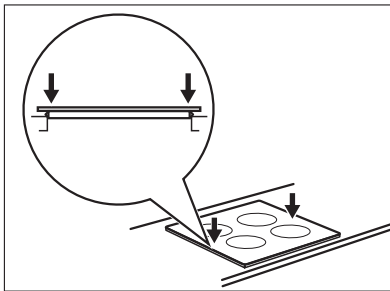
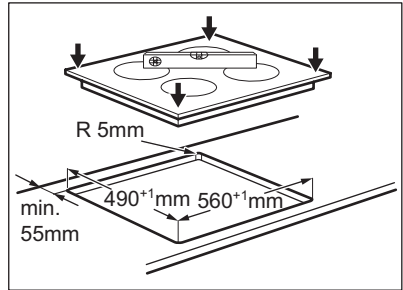
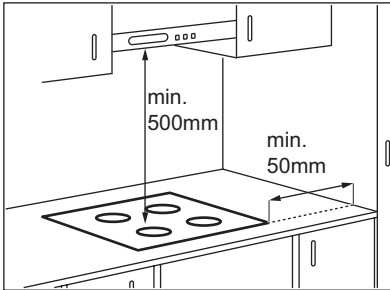
- Modell
- Produktnummer (PNC)
- Seriennummer

8.1 Einbaugeräte

- Einbaugeräte dürfen nur nach dem Einbau in bzw. unter normgerechte,

passende Einbauschränke und Arbeitsplatten betrieben werden.

8.2 Montage



9. TECHNISCHE DATEN

Modell HE604060XB

Prod.Nr. 949 595 050 00

Typ 58 CAD 55 ZO

220 - 240 V 50 - 60 Hz

Made in Germany

Ser.Nr.

7.0 kW

AEG



Kochzonenleistung

| Kochzone | Nennleistung (höchste Kochstufe) [W] |
|------------------------------|---|
| Hinten rechts — 170 / 265 mm | 1500 / 2400 W |
| Vorne rechts — 145 mm | 1200 W |
| Hinten links — 145 mm | 1200 W |
| Vorne links — 120 / 210 mm | 750 / 2200 W |

10. UMWELTTIPPS

Recyceln Sie Materialien mit dem Symbol ♻️. Entsorgen Sie die Verpackung in den entsprechenden Recyclingbehältern.

Recyceln Sie zum Umwelt- und Gesundheitsschutz elektrische und

elektronische Geräte. Entsorgen Sie Geräte mit diesem Symbol ⚡ nicht mit dem Hausmüll. Bringen Sie das Gerät zu Ihrer örtlichen Sammelstelle oder wenden Sie sich an Ihr Gemeindeamt.

ÍNDICE DE MATERIAS

| | |
|--|----|
| 1. INFORMACIÓN SOBRE SEGURIDAD | 38 |
| 2. INSTRUCCIONES DE SEGURIDAD | 39 |
| 3. DESCRIPCIÓN DEL PRODUCTO | 41 |
| 4. USO DIARIO | 41 |
| 5. CONSEJOS ÚTILES | 42 |
| 6. MANTENIMIENTO Y LIMPIEZA | 42 |
| 7. SOLUCIÓN DE PROBLEMAS | 42 |
| 8. INSTALACIÓN | 43 |
| 9. INFORMACIÓN TÉCNICA | 44 |

PARA OBTENER RESULTADOS PERFECTOS

Gracias por escoger este producto AEG. Este artículo ha sido creado para ofrecer un rendimiento impecable durante muchos años, con innovadoras tecnologías que facilitarán su vida y prestaciones que probablemente no encuentre en electrodomésticos corrientes. Por favor, dedique algunos minutos a la lectura para disfrutar de todas sus ventajas.

Visite nuestro sitio web para:



Obtener consejos, folletos, soluciones a problemas e información de servicio:
www.aeg.com



Registrar su producto para recibir un mejor servicio:
www.aeg.com/productregistration



Adquirir accesorios, artículos de consumo y recambios originales para su aparato:
www.aeg.com/shop

ATENCIÓN Y SERVICIO AL CLIENTE

Le recomendamos que utilice recambios originales.

Al contactar con el Servicio, cerciórese de tener la siguiente información a mano.

La información se puede encontrar en la placa de características. Modelo, PNC, Número de serie.



Advertencia - Precaución-Información sobre seguridad.



Datos y recomendaciones generales



Información medioambiental

Salvo modificaciones.

1. INFORMACIÓN SOBRE SEGURIDAD

Antes de instalar y utilizar el aparato, lea atentamente las instrucciones facilitadas. El fabricante no se hace responsable de los daños y lesiones causados por una instalación y uso incorrectos. Guarde siempre las instrucciones junto con el aparato para futuras consultas.

1.1 Seguridad de niños y personas vulnerables



ADVERTENCIA

Existe riesgo de sufrir asfixia, lesiones o incapacidad permanente.

- Este aparato puede ser utilizado por niños de 8 años en adelante y por personas cuyas capacidades físicas, sensoriales o mentales estén disminuidas o que carezcan de la experiencia y conocimientos suficientes para manejarlo, siempre que cuenten con la supervisión de una persona que se responsabilice de su seguridad.
- No deje que los niños jueguen con el aparato.
- Mantenga los materiales de embalaje alejados de los niños.
- Mantenga a los niños y mascotas alejados del aparato cuando esté funcionando o enfriándose. Las piezas de fácil acceso están calientes.
- Si el aparato dispone de dispositivo de seguridad para niños, se recomienda activarlo.
- Evite que un niño lleve a cabo la limpieza y el mantenimiento de usuario sin la supervisión adecuada.

1.2 Seguridad general

- El aparato y las piezas accesibles se calientan mucho durante el funcionamiento. No toque las resistencias.
- No accione el aparato con un temporizador externo ni con un sistema de mando a distancia independiente.

- Cocinar con grasa o aceite sin estar presente puede resultar peligroso, ya que podría ocasionarse un incendio.
- Nunca intente apagar un fuego con agua; apague el aparato y cubra la llama con una tapa o una manta ignífuga.
- No utilice las superficies de cocción para almacenar alimentos.
- No utilice un limpiador a vapor para limpiar el aparato.
- No deje objetos metálicos, como cuchillos, tenedores, cucharas o tapas sobre la superficie de cocción para evitar que se calienten.
- Si la superficie vitrocerámica está agrietada, apague el aparato para evitar el riesgo de descarga eléctrica.

2. INSTRUCCIONES DE SEGURIDAD

2.1 Instalación



ADVERTENCIA

Sólo un técnico cualificado puede instalar el aparato.

- Retire todo el embalaje.
- No instale ni utilice un aparato dañado.
- Siga las instrucciones de instalación suministradas con el aparato.
- Respete siempre la distancia mínima entre el aparato y los demás electrodomésticos y mobiliario.
- El aparato es pesado, tenga cuidado siempre cuando lo mueva. Utilice siempre guantes de protección.
- Proteja las superficies cortadas con un material sellante para evitar que la humedad las hinche.
- Proteja la parte inferior del aparato del vapor y la humedad.
- No instale el aparato junto a una puerta o debajo de una ventana. De esta forma se evita que los recipientes ca-

lientes caigan del aparato cuando la puerta o la ventana estén abiertas.

- Cuando instale el aparato encima de cajones, asegúrese de que hay suficiente espacio entre la parte inferior del aparato y el cajón superior para que circule el aire.
- La base del aparato se puede calentar. Se recomienda colocar un panel de separación incombustible bajo el aparato para evitar acceder a la base.

Conexión eléctrica



ADVERTENCIA

Riesgo de incendios y descargas eléctricas.

- Todas las conexiones eléctricas deben realizarlas electricistas cualificados.
- Antes de conectar la placa de cocción a un horno y antes de realizar el cableado, asegúrese de que los bornes de red de ambos aparatos no reciben alimentación eléctrica.

- Asegúrese de que el aparato está instalado correctamente. Las conexiones de enchufe y tomas flojas e inadecuadas pueden sobrecalentar el borne.
- Asegúrese de que hay instalada una protección contra descargas eléctricas.
- No permita que los cables eléctricos entren en contacto con el aparato ni con utensilios de cocina calientes cuando conecte el aparato a las tomas cercanas.
- Coloque los cables eléctricos de forma que no se puedan enredar.
- Utilice una abrazadera para cable en el cable.
- Utilice el cable de red adecuado.
- Asegúrese de no provocar daños en el enchufe ni en el cable de red. Póngase en contacto con un electricista o con el servicio técnico para cambiar un cable de red dañado.
- La instalación eléctrica debe tener un dispositivo de aislamiento que permita desconectar el aparato de todos los polos de la red. El dispositivo de aislamiento debe tener una apertura de contacto con una anchura mínima de 3 mm.
- Use únicamente dispositivos de aislamiento apropiados: línea con protección contra los cortocircuitos, fusibles (tipo tornillo que puedan retirarse del soporte), dispositivos de fuga a tierra y contactores.

2.2 Uso



ADVERTENCIA

Riesgo de lesiones, quemaduras o descargas eléctricas.

- Utilice este aparato en entornos domésticos.
- No cambie las especificaciones de este aparato.
- No deje nunca el aparato desatendido mientras esté en funcionamiento.
- No utilice el aparato con las manos mojadas ni cuando entre en contacto con el agua.
- No coloque cubiertos ni tapaderas sobre las zonas de cocción. Pueden alcanzar temperaturas elevadas.



ADVERTENCIA

Existe peligro de explosión o incendio.

- Apague las zonas de cocción después de cada uso.
- No utilice el aparato como superficie de trabajo ni de almacenamiento.
- Si la superficie del aparato está agrietada, desconéctelo inmediatamente de la fuente de alimentación. De esta forma evitará descargas eléctricas.
- Las grasas o aceites calientes pueden generar vapores inflamables. Mantenga las llamas u objetos calientes alejados de grasas y aceites cuando cocine con ellos.
- Los vapores que liberan los aceites muy calientes pueden provocar combustiones imprevistas.
- El aceite usado, que puede contener restos de alimentos, puede provocar incendios a temperaturas más bajas que el aceite utilizado por primera vez.
- No coloque productos inflamables ni objetos mojados con productos inflamables, dentro, cerca o encima del aparato.



ADVERTENCIA

Podría dañar el aparato.

- No coloque ningún utensilio de cocina caliente en el panel de control.
- No deje que el contenido de los utensilios de cocina hierva hasta evaporarse.
- Evite la caída de objetos o utensilios de cocina en el aparato. La superficie puede dañarse.
- No encienda las zonas de cocción sin utensilios de cocina o con éstos vacíos.
- No coloque papel de aluminio sobre el aparato.
- Los utensilios de cocina de hierro o aluminio fundido, o que tengan la base dañada, pueden arañar la vitrocerámica. Levante siempre estos objetos cuando tenga que moverlos sobre la superficie de cocción.

2.3 Mantenimiento y limpieza



ADVERTENCIA

Podría dañar el aparato.

- Limpie periódicamente el aparato para evitar el deterioro del material de la superficie.
- No utilice pulverizadores ni vapor de agua para limpiar el aparato.
- Limpie el aparato con un paño suave humedecido. Utilice sólo detergentes neutros. No utilice productos abrasivos, estropajos duros, disolventes ni objetos de metal.

2.4 Desecho

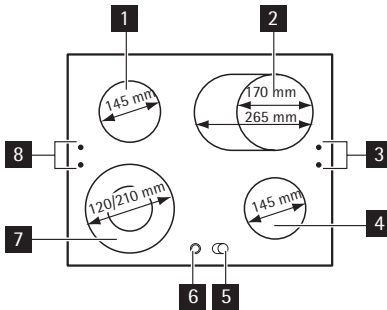


ADVERTENCIA

Existe riesgo de lesiones o asfixia.

- Póngase en contacto con las autoridades locales para saber cómo desechar correctamente el aparato.
- Desconecte el aparato de la red.
- Corte el cable de conexión a la red y deséchelo.

3. DESCRIPCIÓN DEL PRODUCTO



- 1 Zona de cocción
- 2 Zona de cocción
- 3 Indicadores de calor residual
- 4 Zona de cocción
- 5 Sensor del anillo exterior
- 6 Sensor del anillo exterior
- 7 Zona de cocción
- 8 Indicadores de calor residual

3.1 Indicador de calor residual

El indicador de calor residual muestra cuándo una zona de cocción está caliente.



ADVERTENCIA

¡Riesgo de quemaduras por calor residual!

4. USO DIARIO

La placa se maneja con los mandos situados en el horno. El capítulo **Uso diario del horno recoge las instrucciones de uso de la placa.**



Cuando una zona de cocción está en funcionamiento, emite un zumbido durante unos momentos. Esto es algo típico de todas las zonas de cocción vitrocerámicas y no indica que el aparato tenga desperfectos.

4.1 Encendido y apagado de los anillos exteriores

Es posible adaptar la superficie de cocción al tamaño del recipiente. Para encender el anillo exterior, toque el sensor / . Se enciende el indicador. Repita el procedimiento para apagar el anillo exterior. El indicador se apaga.

5. CONSEJOS ÚTILES

5.1 Recipientes



Información sobre los utensilios de cocina

- La base del recipiente debe ser lo más gruesa y plana posible.
- Los recipientes fabricados con acero esmaltado y bases de aluminio o cobre pueden provocar cambios de color de la superficie vitrocerámica.

- En la medida de lo posible, cocine siempre con los recipientes tapados.
- Coloque el recipiente sobre una zona de cocción antes de encenderla.
- Apague las zonas de cocción antes de que se agote el tiempo para utilizar el calor residual.
- La base de los recipientes y las zonas de cocción deben tener el mismo diámetro.

5.2 Ahorro energético



Cómo ahorrar energía

6. MANTENIMIENTO Y LIMPIEZA

Limpie el aparato después de cada uso. Utilice siempre recipientes cuya base esté limpia.



Los arañazos o las marcas oscuras de la superficie vitrocerámica no afectan al funcionamiento normal del aparato.

Para eliminar la suciedad:

1. – **Elimine de inmediato:** restos fundidos de plástico, recubrimientos de plástico y alimentos que contengan azúcar. De lo contrario la suciedad dañará el aparato. Utilice un rascador especial para el cristal. Coloque el rascador sobre la superficie del cristal formando un ángulo agudo y arrastre la hoja para eliminar la suciedad.
- **Elimine cuando el aparato se haya enfriado:** restos de cal, marcas de agua, manchas de grasa y decoloraciones metálicas. Utilice un limpiador especial para vitrocerámicas o acero inoxidable.
2. Limpie el aparato con un paño suave humedecido con agua y detergente.
3. Termine la limpieza **segundo a fondo el aparato con un paño limpio.**

7. SOLUCIÓN DE PROBLEMAS

| Problema | Posible causa | Solución |
|--|---------------|--|
| El aparato no se enciende o no funciona. | | Vuelva a encender el aparato y ajuste el nivel de calor en menos de 10 segundos. |

| Problema | Posible causa | Solución |
|--|--|--|
| | Problemas con el sistema eléctrico de la casa. | Examine el fusible del sistema eléctrico de la vivienda en la caja de fusibles. Si los fusibles se funden repetidamente, consulte a un electricista cualificado. |
| El indicador de calor residual no se enciende. | La zona de cocción no está caliente al no haber estado encendida el tiempo suficiente. | Si la zona de cocción debiera estar caliente, consulte al centro de servicio. |
| No se puede encender el anillo exterior. | | Encienda primero el anillo interior. |

Si después de aplicar las soluciones anteriores no ha conseguido resolver el problema, póngase en contacto con el distribuidor o con el servicio de atención al cliente. Facilite la información de la placa de características, el código de tres dígitos de la placa vitrocerámica (se encuentra en la esquina de la superficie vitrocerámica) y el mensaje de error que aparezca.

Asegúrese de que maneja el aparato adecuadamente. De lo contrario, el personal técnico de servicio del cliente o del distribuidor facturará la reparación efectuada, incluso en el caso de que el aparato se encuentre en periodo de garantía. Las instrucciones sobre servicio técnico y condiciones de garantía se encuentran en el folleto de garantía que se suministra con el aparato.

8. INSTALACIÓN



ADVERTENCIA

Consulte los capítulos sobre seguridad.



Antes de la instalación

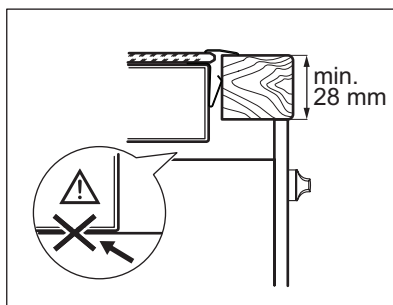
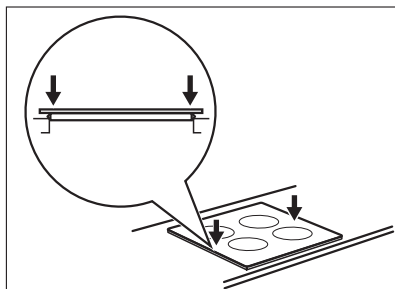
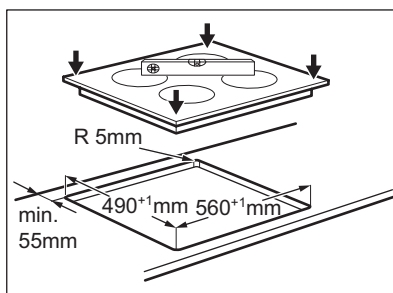
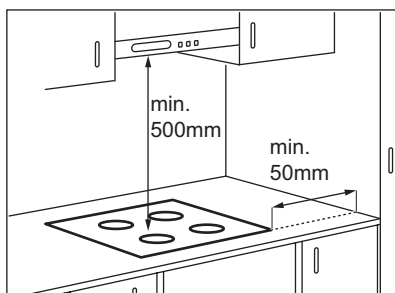
Antes de instalar el aparato, anote esta información de la placa de características. La placa de características se encuentra en el fondo de la caja del aparato.

- Modelo
- PNC
- Número de serie

8.1 Aparatos integrados

- Los aparatos que han de ir integrados en la cocina sólo deben utilizarse una vez encastrados en los muebles adecuados y con las encimeras y superficies de trabajo apropiadas.

8.2 Montaje



9. INFORMACIÓN TÉCNICA

Modell HE604060XB

Typ 58 CAD 55 ZO

Ser.Nr.

AEG

Prod.Nr. 949 595 050 00

220 - 240 V 50 - 60 Hz

Made in Germany


7.0 kW




Potencia de las zonas de cocción

| Zona de cocción | Potencia nominal (ajuste de calor máximo) [W] |
|-----------------------------------|---|
| Posterior derecha — 170 / 265 mm | 1500 / 2400 W |
| Anterior derecha — 145 mm | 1200 W |
| Posterior izquierda — 145 mm | 1200 W |
| Anterior izquierda — 120 / 210 mm | 750 / 2200 W |

10. ASPECTOS MEDIOAMBIENTALES

Recicle los materiales con el símbolo . Coloque el material de embalaje en los contenedores adecuados para su reciclaje.

Ayude a proteger el medio ambiente y la salud pública, así como a reciclar residuos de aparatos eléctricos y

electrónicos. No deseche los aparatos marcados con el símbolo  junto con los residuos domésticos. Lleve el producto a su centro de reciclaje local o póngase en contacto con su oficina municipal.

www.aeg.com/shop



892933738-C-022013



 **AEG**
perfekt in form und funktion