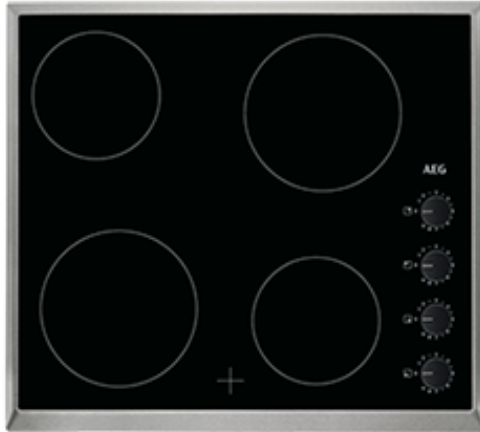


HK614000XB Einbaukochfeld

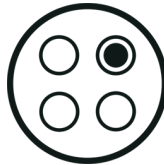


Glaskeramik-Kochfeld mit oben liegenden Bedienelemente

Sie können Einstellungen sofort vornehmen, denn die Schalter befinden sich direkt rechts neben den Kochzonen.

Zwei unterschiedliche große Kochzonen

Dieses Kochfeld hat Kochzonen in zwei Größen. Sie können so Gerichte mit unterschiedliche großen Töpfen und Pfannen zubereiten.



Restwärmeanzeige bietet eine direkte Übersicht über die noch heißen Bereiche Ihres Kochfeldes

Durch die nach vorne gerichtete Position der Restwärmeanzeigen erhalten Sie die unmittelbare Übersicht über alle Zonen auf dem Kochfeld, die sich immer noch abkühlen.

Produktspezifikationen:

- Schnellaufglühende, strahlungsbeheizte Kochzonen
- OptiFit Frame - Edelstahlrahmen
- Griffsichere Bedienknebel
- Restwärmeanzeige
- Schutzboden: Sonderzubehör für die Planung einer Schublade unter einem autarken Kochfeld
- OptiFix: einfaches Installationskonzept
- Glasfarbe Schwarz

Technische Daten:

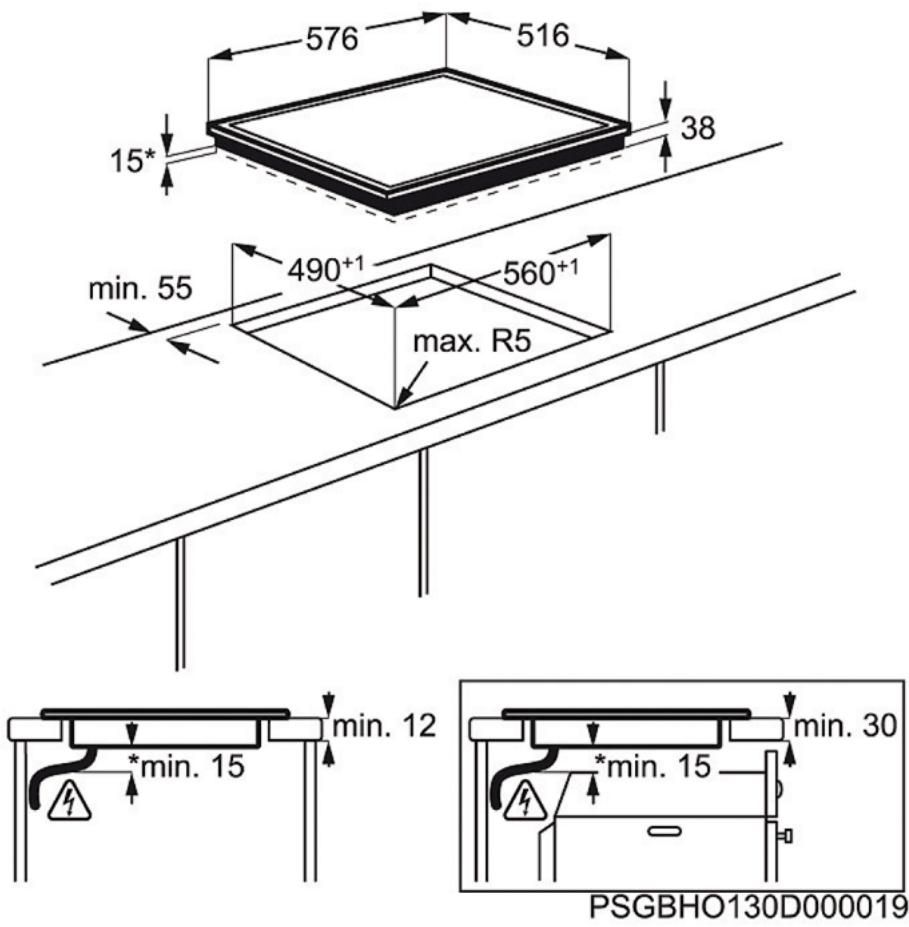
- PNC : 949 492 152
- EAN-Nummer : 7332543486083
- Einbauhöhe (mm) : 38
- Gerätebreite (mm) : 576
- Gerätetiefe (mm) : 516
- Ausschnittmaß Breite (mm) : 560
- Ausschnittmaß Tiefe (mm) : 490
- Rahmenfarbe : Edelstahl
- Art des Kochfeldes : Strahlenheizkörper
- Kabellänge (m) : 1.5
- Anschlusswert (Watt) : 6000
- Kochzone vorne links, Leistung und Durchmesser : 1800W/180mm
- Kochzone hinten links, Leistung und Durchmesser : 1200W/145mm
- Kochzone vorne rechts, Leistung und Durchmesser : 1200W/145mm
- Kochzone hinten rechts, Leistung und Durchmesser : 1800W/180mm
- Volt : 220-240
- Bruttogewicht (kg) : 8.1
- Nettogewicht (kg) : 7.3
- Verpackung, Höhe (mm) : 118
- Verpackung, Breite (mm) : 678
- Verpackung, Tiefe (mm) : 600
- Schutzboden : PBOX-6IR/944 189 313

Produktbeschreibung:

60 cm, Griffsichere Bedienknebel, Edelstahlrahmen

HK614000XB Einbaukochfeld

PSGBHO130D000076



PSGBHO130D000019

