



Großer Kochbereich für mehr Flexibilität bei größerem Kochgeschirr

Dieses Kochfeld bietet Ihnen mehr Flexibilität für professionelles Kochen, insbesondere wenn Sie größere oder spezielle Pfannen verwenden möchten.

80 cm, Single-Control, 4 elektronische Automatikkochstellen, Pause-Funktion, OptiHeat Control, 1 Bräterzone, 1 Zweikreis-Kochzone

Produktvorteile & Ausstattung

Große Flexibilität beim Kochen dank Bräter- und Zweikreiszone

- Autark-Kochfeld mit oben liegenden Bedienelementen
- Schnellaufglühende Kochzonen
- 4 Strahlungsbeheizte Kochzonen
- 14 Stufen Regulierung der Kochstellen
- OptiFit Frame - Edelstahlrahmen
- Pause-Funktion
- Elektronische Anzeigen für alle 4 Kochzonen
- 4 elektronische Automatikkochstellen
- Kurzzeitwecker
- 4-fach Restwärmeanzeige
- Eingabebestätigung durch Signalton
- Kindersicherung
- Verriegelungsfunktion
- Leistungsabhängige Abschaltautomatik
- Sonderzubehör: Schutzboden PBOX-8R9I/944 189 315
- OptiFix: einfaches Installationskonzept
- Glasfarbe Schwarz

Ankochautomatik für schnelleres Kochen

Die Automax-Funktion schaltet das Kochfeld automatisch auf volle Leistung und erhitzt es dadurch in kürzester Zeit auf die gewünschte Kochstufe, bevor sie es dann auf die von Ihnen eingestellte Kochstufe zurückschaltet.

Einstellbarer Timer und Kurzzeitwecker (bis zu 99 Minuten)

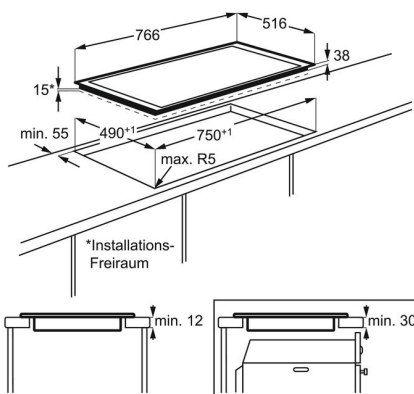
Kindersicherung - damit das Kochfeld sicher ausgeschaltet bleibt

Wenn Sie die Kindersicherung aktivieren, können Sie absolut sicher sein, dass Kinder das Kochfeld weder willentlich noch versehentlich einschalten können!

Technische Daten

Installation	Autarkes Kochfeld	Verpackung, Breite (mm)	868
PNC	949 595 010	Verpackung, Tiefe (mm)	600
EAN-Nummer	7332543104123	Verpackungsgewicht Wellpappe in g	640
Einbauhöhe (mm)	38	Verpackungsgewicht Papier/Karton in g	0
Gerätebreite (mm)	766	Verpackungsgewicht Holz in g	0
Gerätetiefe (mm)	516	Verpackungsgewicht Polyethylen (PE) in g	0
Ausschnittmaß Breite (mm)	750	Verpackungsgewicht Polypropylen (PP) in g	5
Ausschnittmaß Tiefe (mm)	490	Verpackungsgewicht Polystyrol (EPS/EPP) in g	314
Rahmenfarbe	Edelstahl	Verpackungsgewicht PU-Schaum in g	0
Art des Kochfeldes	Strahlungsbeheizte Kochzonen	Verpackungsgewicht Eisenstahl in g	0
Kabellänge (m)	1.5	Verpackungsgewicht Gummi in g	0
Netzstecker	Nein	Schutzboden	PBOX-8R9I/944 189 315
Anschlusswert (Watt)	7000	Herstellungsland	Deutschland
Kochzone vorne links, Leistung und Durchmesser	0,75/2,2 kW / 12/21 cm		
Kochzone hinten links, Leistung und Durchmesser	1,2 kW / 14,5 cm		
Kochzone vorne rechts, Leistung und Durchmesser	1,2 kW / 14,5 cm		
Kochzone hinten rechts, Leistung und Durchmesser	1,5 (2,4) kW / 17x26,5 cm		
Volt	220-240		
Bruttogewicht (kg)	10.2		
Nettogewicht (kg)	9.2		
Verpackung, Höhe (mm)	118		

PSGBHO130D000021



PSGBHO210DE00002

