



**RapidPower Kochzonen - extra leistungsfähiges, strahlungsbeheiztes Kochfeld, das Wasser bis zu 25 % schneller zum Kochen**

Haben Sie sich jemals ein strahlungsbeheiztes Kochfeld gewünscht, das sich schneller aufheizt? Jetzt ist es da. Selbst die großen Kochzonen der neuen AEG Rapid Power Kochfelder heizen sich ultraschnell auf und bringen Wasser bis zu 25 % schneller zum Kochen als die herkömmlichen Keramikochfelder. So können Sie schneller mit

80 cm, Rapid Power, Hob²Hood Funktion, PROFI-Dreikreis-Kochzone, Direct-Control, 4 elektronische Automatikkochstellen, Pause-Funktion, OptiHeat Control, 1 PROFI-Dreikreis-Kochzone, 1 Mehrzweck-Kochzone, 1 Zweikreis-Kochzone

**Produktvorteile & Ausstattung**

**Große Flexibilität beim Kochen dank Bräter- und Dreikreiszone**

Dieses Kochfeld wird Sie begeistern! Durch die erweiterbaren Kochzonen können Sie Gerichte in Töpfen und Pfannen mit verschiedenen Durchmessern zubereiten.

- Autark-Kochfeld mit oben liegenden Bedienelementen
- 4 Strahlungsbeheizte Kochzonen
- 14 Stufen Regulierung der Kochstellen
- Facettenschliff
- Hob²Hood-Funktion
- Pause-Funktion
- Elektronische Anzeigen für alle 4 Kochzonen
- 4 elektronische Automatikkochstellen
- Öko-Timer
- CountUp-Timer
- Kurzzeitwecker
- OptiHeat Control - 3-stufige Restwärmeanzeige
- OffSound Control
- Kindersicherung
- Verriegelungsfunktion
- Leistungsabhängige Abschaltautomatik
- Sonderzubehör: Schutzboden PBOX-8R9I/944 189 315
- Glasfarbe Schwarz

**Hob²Hood-Funktion: das Kochfeld steuert die Dunstabzugshaube automatisch**

Das einzigartige Hob²Hood-Anschlussystem dieses Kochfelds kommuniziert mit Hob²Hood-Dunstabzugshauben, indem es je nach Bedarf automatisch die Beleuchtung einschaltet und das Gebläse je nach Kochvorgang regelt.



Die Stop + Go-Funktion dieses Kochfeldes bietet Ihnen jetzt die Freiheit, von der Sie schon lange geträumt haben. Einfach aktivieren, und schon wird der Garvorgang unterbrochen.



**Sensitive Sofortkontrolle der Heizstufen über die Direct-Control Bedienelemente**

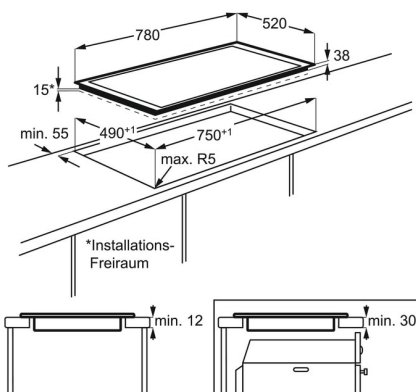
Die speziellen Bedienelemente dieses Kochfelds bieten ihnen eine sensitive Sofortkontrolle der Heizstufen. Sie fahren einfach mit dem Finger auf die richtige Stufe, und schon reagiert das Kochfeld entsprechend.

**Technische Daten**

Installation	Autarkes Kochfeld
PNC	949 597 124
EAN-Nummer	7332543451326
Einbauhöhe (mm)	38
Gerätebreite (mm)	780
Gerätetiefe (mm)	520
Ausschnittmaß Breite (mm)	750
Ausschnittmaß Tiefe (mm)	490
Art des Kochfeldes	Strahlungsbeheizte Kochzonen
Kabellänge (m)	1.5
Netzstecker	Nein
Anschlusswert (Watt)	7700
Kochzone vorne links, Leistung und Durchmesser	2,0 kW / 18 cm
Kochzone hinten links, Leistung und Durchmesser	1,6 kW / 14,5 cm
Kochzone vorne Mitte, Leistung und Durchmesser	1,1/2,3/3,4 kW / 14,5/21/27 cm
Kochzone vorne rechts, Leistung und Durchmesser	1,8/2,8 kW / 17x26,5 cm
Volt	220-240
Bruttogewicht (kg)	10.88
Nettogewicht (kg)	9.88
Verpackung, Höhe (mm)	118
Verpackung, Breite (mm)	868

Verpackung, Tiefe (mm)	600
Verpackungsgewicht Wellpappe in g	640
Verpackungsgewicht Papier/Karton in g	0
Verpackungsgewicht Holz in g	0
Verpackungsgewicht Polyethylen (PE) in g	0
Verpackungsgewicht Polypropylen (PP) in g	5
Verpackungsgewicht Polystyrol (EPS/EPP) in g	314
Verpackungsgewicht PU-Schaum in g	0
Verpackungsgewicht Eisenstahl in g	0
Verpackungsgewicht Gummi in g	0
Schutzboden	PBOX-8R9I/944 189 315
Herstellungsland	Deutschland

PSGBHO130D000034



PSGBHO210DE00005

