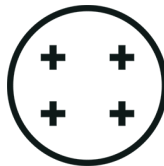


HK973500FB Einbaukochfeld



MaxiSense® Kochfeld mit passenden Zonen für jede Topfform

Die Kochzonen dieses Induktionskochfelds passen sich perfekt an die Größen und Formen der meisten Töpfe und Pfannen an. Sie müssen nur darauf achten, dass die Kreuzmarkierungen bedeckt sind.

Ein kurzer Fingertipp - und das Kochfeld wird sichtbar



Design in Bestform: im inaktiven Zustand präsentiert sich MaxiSense® Pure als eine durchgehende Fläche in puristischem Schwarz. Erst beim Einschalten werden die Kochzonen und Bedienelemente von roten LEDs angezeigt. Einzigartig – nur bei AEG!



Direct-Control Temperaturregelung - sofort auf die richtige Stufe schalten

Die Direct-Control Bedienelemente dieses Kochfeldes bieten Ihnen eine Sofortkontrolle der gewählten Temperaturstufen. Sie fahren einfach mit dem Finger auf die richtige Stufe des Sliders und schon reagiert das Kochfeld entsprechend.

Weitere Vorteile:

- Induktionskochen, äußerst reaktionsschnell und präzise einstellbar
- Kein Anbrennen auf dem Kochfeld mehr: der Bereich um das Kochfeld bleibt kühl
- Power-Funktion für schnelle und intensive Erwärmung

Produktspezifikationen:

- Beheizungsart: Induktion
- Facetten-Design
- Kochzonen mit Power-Funktion
- Stop + GO-Funktion
- Elektronische Anzeigen für alle Kochzonen
- Elektronische Automatikkochstellen
- Automatische Topferkennung
- Öko-Timer
- CountUp-Timer
- Kurzzeitwecker
- OptiHeat Control - 3stufige Restwärmeanzeige
- OffSound Control
- Kindersicherung
- Verriegelungsfunktion
- Leistungsabhängige Abschaltautomatik
- Schutzboden: Sonderzubehör für die Planung einer Schublade unter einem autarken Kochfeld
- Glasfarbe Schwarz

Technische Daten:

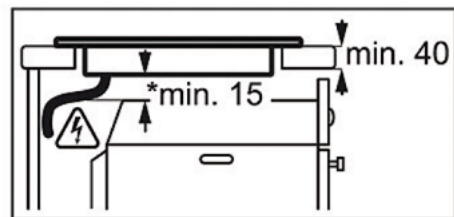
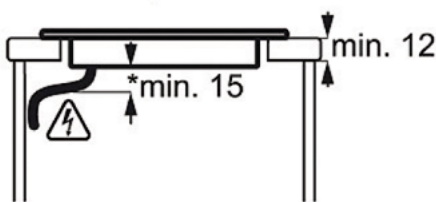
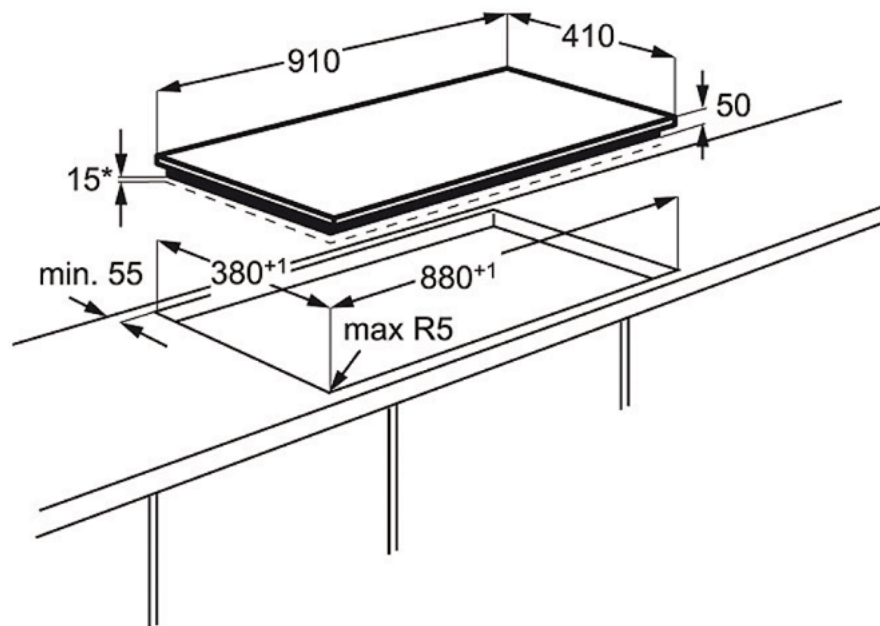
- PNC : 949 595 266
- EAN-Nummer : 7332543255269
- Einbauhöhe (mm) : 50
- Gerätebreite (mm) : 910
- Gerätetiefe (mm) : 410
- Ausschnittmaß Breite (mm) : 880
- Ausschnittmaß Tiefe (mm) : 380
- Art des Kochfeldes : Induktions-Kochzonen
- Kabellänge (m) : 1.5
- Anschlusswert (Watt) : 6900
- Kochzone hinten links, Leistung und Durchmesser : 2300/3200W/210mm
- Kochzone hinten Mitte, Leistung und Durchmesser : 2300/3200W/210mm
- Kochzone hinten rechts, Leistung und Durchmesser : 2300/3200W/210mm
- Volt : 220-240
- Bruttogewicht (kg) : 14.32
- Nettogewicht (kg) : 11.22
- Verpackung, Höhe (mm) : 118
- Verpackung, Breite (mm) : 998
- Verpackung, Tiefe (mm) : 600

Produktbeschreibung:

90 cm, 3-fach
INDUKTION, STOP
&GO - Funktion,
OptiHeat-Control

HK973500FB Einbaukochfeld

PSGBHO130D000096



PSGBHO130D000039

