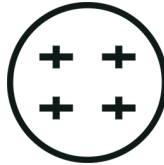
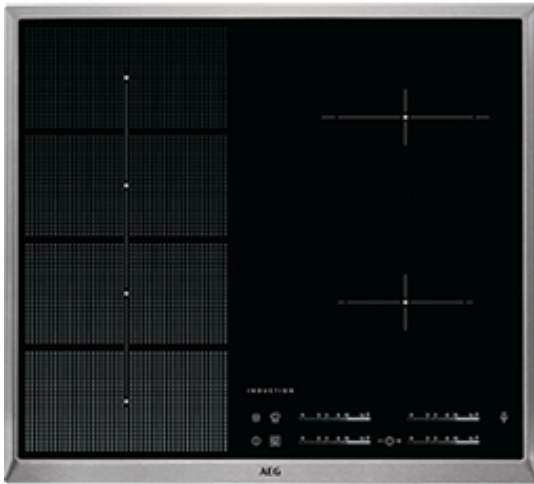
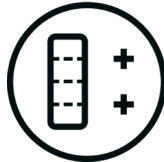


HKP65410XB Einbaukochfeld



MaxiSense@Plus Induktionskochfelder - flexibel und komfortabel

Das MaxiSense@Plus Induktionskochfeld bietet Ihnen innovative Lösungen und mehr Möglichkeiten Ihre Töpfe und Pfannen zu platzieren. Perfekte Kochergebnisse jetzt mit neuer grafischer Anzeige der größten und kleinsten verwendbaren Topfgrößen.



FlexiBridge für eine maximale Flexibilität beim Kochen

Dank der speziellen 4-Zonen FlexiBridge-Kochzone können Sie die zu kombinierenden Zonen auswählen und somit kleines bis hinzu übergroßes Kochgeschirr auf der Kochzone unterbringen.



PowerSlide-Funktion für einen schnellen Übergang vom Ankochen zum Fortkochen

Mit Hilfe der PowerSlide-Funktion können Sie eine spezielle Kochzone mit voreingestellten Temperaturen erzeugen. Sie können schnell vom Ankochen zum Fortkochen wechseln indem Sie nur das Kochgeschirr auf der Zone verschieben.

Weitere Vorteile:

- Hob²Hood-Funktion: das Kochfeld steuert die Dunstabzugshaube
- DirectTouch für den direkten Zugriff und präzise Einstellungen
- Mit der Power-Funktion werden hohe Temperaturen extrem schnell erreicht

Produktspezifikationen:

- Beheizungsart: Induktion
- OptiFit Frame - Edelstahlrahmen
- Hob²Hood-Funktion: das Kochfeld steuert die Dunstabzugshaube je nach Leistung
- Direct-Control Kochzonen-Ansteuerung
- Kochzonen mit Power-Funktion
- FlexiBridge kombiniert bis zu 4 ovale Kochzonen
- Elektronische Anzeigen für alle Kochzonen
- Elektronische Automatikkochstellen
- Automatische Topferkennung
- Öko-Timer
- CountUp-Timer
- Kurzzeitwecker
- OptiHeat Control - 3stufige Restwärmanzeige
- OffSound Control
- Kindersicherung
- Verriegelungsfunktion
- Leistungsabhängige Abschaltautomatik
- Schutzboden: Sonderzubehör für die Planung einer Schublade unter einem autarken Kochfeld
- OptiFix: einfaches Installationskonzept
- Glasfarbe Schwarz

Technische Daten:

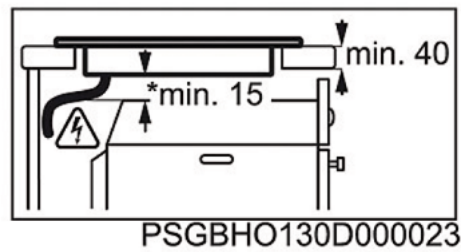
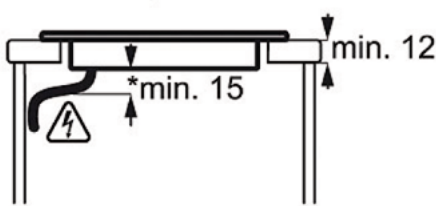
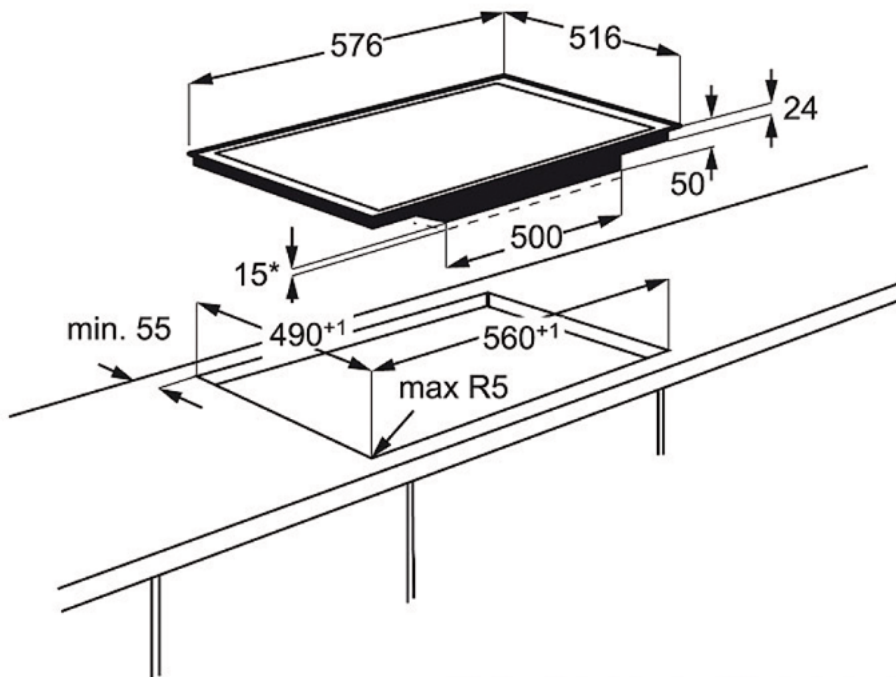
- PNC : 949 597 075
- EAN-Nummer : 7332543427918
- Einbauhöhe (mm) : 55
- Gerätebreite (mm) : 576
- Gerätetiefe (mm) : 516
- Ausschnittmaß Breite (mm) : 560
- Ausschnittmaß Tiefe (mm) : 490
- Rahmenfarbe : Edelstahl
- Art des Kochfeldes : Induktions-Kochzonen
- Kabellänge (m) : 1.5
- Anschlusswert (Watt) : 7400
- Kochzone vorne links, Leistung und Durchmesser : 2300/3200W/220mm
- Kochzone hinten links, Leistung und Durchmesser : 2300/3200W/220mm
- Kochzone vorne rechts, Leistung und Durchmesser : 1400/2500W/145mm
- Kochzone hinten rechts, Leistung und Durchmesser : 1800/2800W/180mm
- Volt : 220-240
- Bruttogewicht (kg) : 13
- Nettogewicht (kg) : 11.98
- Verpackung, Höhe (mm) : 118
- Verpackung, Breite (mm) : 678
- Verpackung, Tiefe (mm) : 600
- Schutzboden : PBOX-71R8I/944 189 314

Produktbeschreibung:

60 cm, MaxiSense@Plus Induktionskochfeld, PowerSlide Funktion, FlexiBridge Funktion, Hob²Hood Funktion, Power-Funktion, OptiHeat-Control, Direct Control, Edelstahlrahmen

HKP65410XB Einbaukochfeld

PSGBHO130D000080



PSGBHO130D000023

