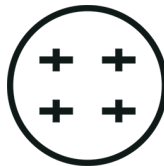
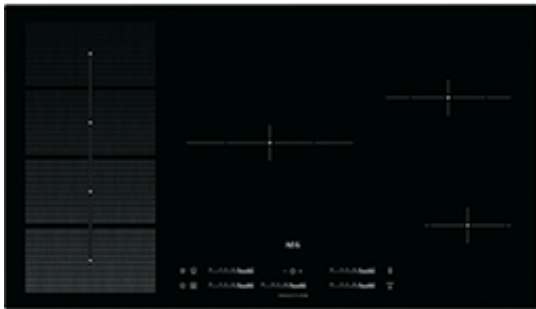


HKP95510IB Einbaukochfeld



MaxiSense@Plus Induktionskochfelder - flexibel und komfortabel

Das MaxiSense@Plus Induktionskochfeld bietet Ihnen innovative Lösungen und mehr Möglichkeiten Ihre Töpfe und Pfannen zu platzieren. Perfekte Kochergebnisse jetzt mit neuer grafischer Anzeige der größten und kleinsten verwendbaren Topfgrößen.



FlexiBridge für eine maximale Flexibilität beim Kochen

Dank der speziellen 4-Zonen FlexiBridge-Kochzone können Sie die zu kombinierenden Zonen auswählen und somit kleines bis hinzu übergroßes Kochgeschirr auf der Kochzone unterbringen.



PowerSlide-Funktion für einen schnellen Übergang vom Ankochen zum Fortkochen

Mit Hilfe der PowerSlide-Funktion können Sie eine spezielle Kochzone mit voreingestellten Temperaturen erzeugen. Sie können schnell vom Ankochen zum Fortkochen wechseln indem Sie nur das Kochgeschirr auf der Zone verschieben.

Weitere Vorteile:

- Hob²Hood-Funktion: das Kochfeld steuert die Dunstabzugshaube
- Direct-CONTROL mit Slider-Bedienung für eine sofortige Kontrolle Ihres Kochfeldes
- Mit der Power-Funktion werden hohe Temperaturen extrem schnell erreicht

Produktspezifikationen:

- Beheizungsart: Induktion
- Rahmenloses Kochfeld
- Geeignet für den flächenbündigen Einbau
- Hob²Hood-Funktion: das Kochfeld steuert die Dunstabzugshaube je nach Leistung
- Direct-Control Kochzonen-Ansteuerung
- Kochzonen mit Power-Funktion
- FlexiBridge kombiniert bis zu 4 ovale Kochzonen
- Stop + GO-Funktion
- Elektronische Anzeigen für alle Kochzonen
- Elektronische Automatikkochstellen
- Automatische Topferkennung
- Öko-Timer
- CountUp-Timer
- Kurzzeitwecker
- OptiHeat Control - 3stufige Restwärmearzeige
- OffSound Control
- Kindersicherung
- Verriegelungsfunktion
- Leistungsabhängige Abschaltautomatik
- Schutzboden: Sonderzubehör für die Planung einer Schublade unter einem autarken Kochfeld
- Glasfarbe Schwarz

Technische Daten:

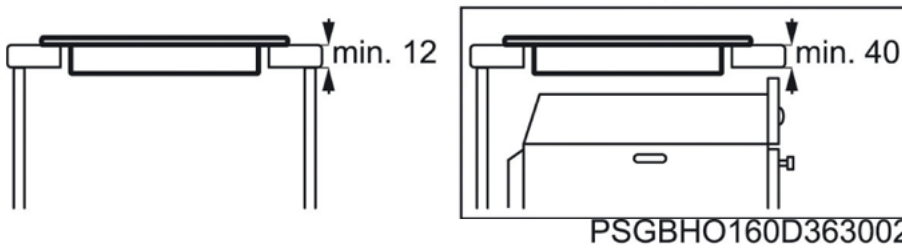
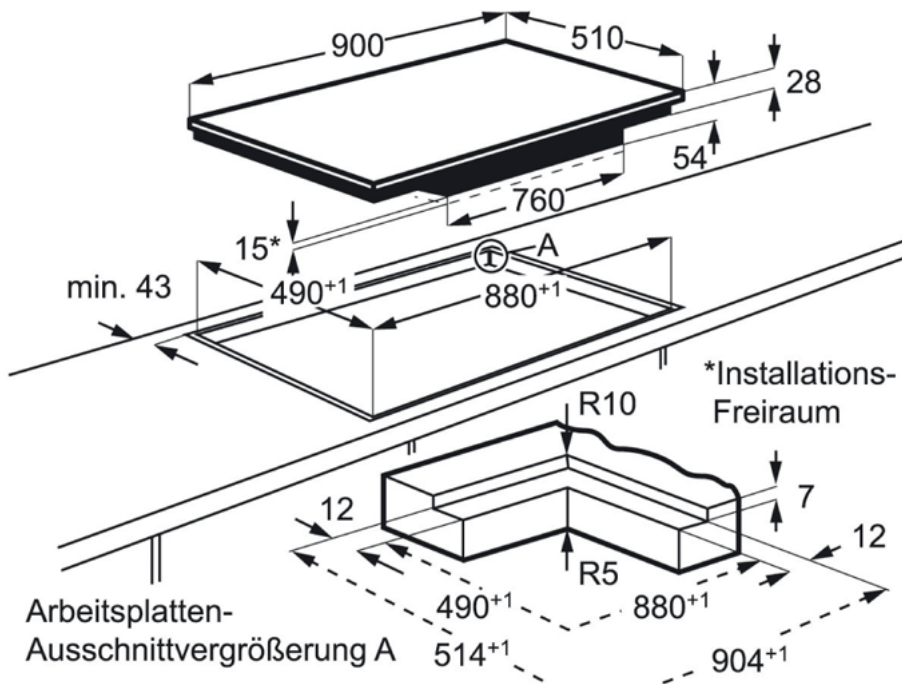
- PNC : 949 597 122
- EAN-Nummer : 7332543449460
- Einbauhöhe (mm) : 54
- Gerätebreite (mm) : 900
- Gerätetiefe (mm) : 510
- Ausschnittmaß Breite (mm) : 880
- Ausschnittmaß Tiefe (mm) : 490
- Art des Kochfeldes : Induktions-Kochzonen
- Kabellänge (m) : 1.5
- Anschlusswert (Watt) : 11100
- Kochzone vorne links, Leistung und Durchmesser : 2300/3200W/220mm
- Kochzone hinten links, Leistung und Durchmesser : 2300/3200W/220mm
- Kochzone vorne Mitte, Leistung und Durchmesser : 1800/2800/3500/3700W/180/280mm
- Kochzone vorne rechts, Leistung und Durchmesser : 1400/2500W/145mm
- Kochzone hinten rechts, Leistung und Durchmesser : 2300/3200W/210mm
- Volt : 220-240
- Bruttogewicht (kg) : 20.24
- Nettogewicht (kg) : 17.24
- Verpackung, Höhe (mm) : 115
- Verpackung, Breite (mm) : 1170
- Verpackung, Tiefe (mm) : 630
- Schutzboden : PBOX-I9I/902 979 731

Produktbeschreibung:

90cm, MaxiSense@Plus Induktionskochfeld, 6-fach Induktion, PowerSlide-Funktion, FlexiBridge-Funktion, Hob²Hood Funktion, STOP &GO- Funktion, OptiHeat Control, TouchControl, Rahmenlos

HKP95510IB Einbaukochfeld

PSGBHO160D177001



PSGBHO160D363002

