

► SDB41211AS

NL	Gebruiksaanwijzing Koel-vriescombinatie	2
EN	User Manual Fridge Freezer	17
FR	Notice d'utilisation Réfrigérateur/congélateur	31
DE	Benutzerinformation Kühl - Gefrierschrank	47

USER MANUAL



AEG

INHOUDSOPGAVE

1. VEILIGHEIDSINFORMATIE.....	2
2. VEILIGHEIDSVOORSCHRIFTEN.....	4
3. BEDIENING.....	6
4. DAGELIJKS GEBRUIK.....	6
5. AANWIJZINGEN EN TIPS.....	8
6. ONDERHOUD EN REINIGING.....	9
7. PROBLEEMOPLOSSING.....	11
8. MONTAGE.....	14
9. GELUIDEN.....	14
10. TECHNISCHE GEGEVENS.....	16

VOOR PERFECTE RESULTATEN

Bedankt dat u voor dit AEG-product heeft gekozen. Dit apparaat is ontworpen om vele jaren uitstekend te presteren, met innovatieve technologieën die het leven gemakkelijker helpen maken met functies die gewone apparaten wellicht niet hebben. Neem een paar minuten de tijd om het door te lezen zodat u er optimaal van kunt profiteren.

Ga naar onze website voor:



Advies over gebruik, brochures, het oplossen van problemen en onderhoudsinformatie:

www.aeg.com/webselfservice



Registreer uw product voor een betere service:

www.registreaeg.com



Koop accessoires, verbruiksartikelen en originele reserveonderdelen voor uw apparaat:

www.aeg.com/shop

KLANTENSERVICE


Gebruik altijd originele onderdelen.

Als u contact opneemt met de klantenservice zorg dat u de volgende gegevens bij de hand hebt: model, productnummer, serienummer.

Deze informatie wordt vermeld op het typeplaatje.

 Waarschuwing / Belangrijke veiligheidsinformatie

 Algemene informatie en tips

 Milieu-informatie

Wijzigingen voorbehouden.

1. VEILIGHEIDSINFORMATIE

Lees zorgvuldig de meegeleverde instructies voor installatie en gebruik van het apparaat. De fabrikant is niet verantwoordelijk voor letsel of schade veroorzaakt door een verkeerde installatie of verkeerd gebruik.

Bewaar de instructies altijd op een veilige en toegankelijke plaats voor toekomstig gebruik.

1.1 Veiligheid van kinderen en kwetsbare mensen

- Dit apparaat kan worden gebruikt door kinderen van 8 jaar en ouder en door mensen met beperkte lichamelijke, zintuiglijke of verstandelijke vermogens of een gebrek aan ervaring en kennis, indien zij onder toezicht staan of instructies hebben gekregen over het veilig gebruiken van het apparaat en indien zij de eventuele gevaren begrijpen.
- Laat kinderen niet met het apparaat spelen.
- Reiniging en onderhoud van het apparaat mag niet worden uitgevoerd door kinderen zonder toezicht.
- Houd alle verpakking uit de buurt van kinderen en gooi het op passende wijze weg.

1.2 Algemene veiligheid

- Dit apparaat is bedoeld voor huishoudelijk gebruik of gelijksoortige toepassingen zoals:
 - Boerderijen, personeelskeukens in winkels, kantoren of andere werkomgevingen
 - Door gasten in hotels, motels, bed&breakfasts en andere woonomgevingen
- Houd de ventilatieopeningen altijd vrij van obstructies; dit geldt zowel voor losstaande als ingebouwde modellen.
- Gebruik geen mechanische of andere middelen om het ontdooiproces te versnellen, behalve die middelen die door de fabrikant zijn aanbevolen.
- Let op dat u het koelcircuit niet beschadigt.
- Gebruik geen elektrische apparaten in de koelkast, tenzij deze door de fabrikant worden aanbevolen.
- Gebruik geen waterstralen of stoom om het apparaat te reinigen.
- Maak het apparaat schoon met een vochtige, zachte doek. Gebruik alleen neutrale schoonmaakmiddelen.

Gebruik geen schuurmiddelen, schuursponsjes, oplosmiddelen of metalen voorwerpen.

- Bewaar geen explosieve substanties zoals spuitbussen met drijfgas in dit apparaat.
- Als de voedingskabel beschadigd is, moet de fabrikant, een erkende serviceverlener of een gekwalificeerd persoon deze vervangen teneinde gevaarlijke situaties te voorkomen.

2. VEILIGHEIDSVORSCHRIFTEN

2.1 Montage



WAARSCHUWING!

Alleen een erkende installatietechnicus mag het apparaat installeren.

- Verwijder de verpakking en de transportbouten.
- Installeer en gebruik geen beschadigd apparaat.
- Volg de installatie-instructies op die zijn meegeleverd met het apparaat.
- Wees altijd voorzichtig bij het verplaatsen van het apparaat omdat het zwaar is. Gebruik altijd veiligheidshandschoenen en gesloten schoeisel.
- Zorg ervoor dat rond het apparaat lucht kan circuleren.
- Bij de eerste installatie of na het omdraaien van de deur moet u minstens 4 uur wachten voordat u het apparaat op de stroom aansluit. Hierdoor kan de olie terug in de compressor stromen.
- Trek de stekker uit het stopcontact voordat u handelingen aan het apparaat uitvoert (bijv. het omdraaien van de deur).
- Installeer het apparaat niet in de nabijheid van radiatoren, fornuizen, ovens of kookplaten.
- Installeer het apparaat niet op een plaats met direct zonlicht.
- Gebruik dit apparaat niet in ruimtes die te vochtig of te koud zijn, zoals bijgebouwen, garages of wijnkelders.
- Til de voorkant van het apparaat op als u hem wilt verplaatsen, om krassen op de vloer te voorkomen.

- Het apparaat bevat een zakje droogmiddel. Dit is geen speelgoed. Dit is geen levensmiddel. Gooi het onmiddellijk weg.

2.2 Aansluiting op het elektriciteitsnet



WAARSCHUWING!

Gevaar voor brand en elektrische schokken.

- Dit apparaat moet worden aangesloten op een geaard stopcontact.
- Zorg ervoor dat de parameters op het vermogensplaatje overeenkomen met elektrische vermogen van de netstroom.
- Gebruik altijd een juist geïnstalleerd schokbestendig stopcontact.
- Gebruik geen meerwegstekkers en verlengsnoeren.
- Zorg dat u de elektrische onderdelen (hoofdstekker, kabel, compressor) niet beschadigt. Neem contact met de erkende servicedienst of een elektricien om de elektrische onderdelen te wijzigen.
- De stroomkabel moet lager blijven dan het niveau van de stopcontact.
- Steek de stekker pas in het stopcontact als de installatie is voltooid. Zorg ervoor dat het netsnoer na installatie bereikbaar is.
- Trek niet aan het netsnoer om het apparaat los te koppelen. Trek altijd aan de stekker.

2.3 Gebruik



WAARSCHUWING!

Gevaar op letsel, brandwonden of elektrische schokken.

- De specificatie van het apparaat mag niet worden veranderd.
- Plaats geen elektrische apparaten (bijv. ijsmachines) in het apparaat tenzij uitdrukkelijk geschikt verklaard door de fabrikant.
- Zorg ervoor dat u het koelcircuit niet beschadigt. Het bevat isobutaan (R600a), aardgas met een hoge ecologische compatibiliteit. Dit gas is ontvlambaar.
- Als er schade aan het koelcircuit optreedt, zorg er dan voor dat er zich geen vlammen en andere ontstekingsbronnen in de kamer bevinden. Ventileer de kamer goed.
- Zet geen hete items op de kunststofonderdelen van het apparaat.
- Plaats geen koolzuurhoudende dranken in het vriesvak. Dit zal extra druk in de drankfles veroorzaken.
- Bewaar geen ontvlambare gassen en vloeistoffen in het apparaat.
- Plaats geen ontvlambare producten of gerechten die vochtig zijn gemaakt met ontvlambare producten in, bij of op het apparaat.
- Raak de compressor of condensator niet aan. Ze zijn heet.
- Zorg ervoor dat u nooit met natte of vochtige handen items uit het vriesvak verwijderd of aanraakt.
- Vries ontdooid voedingswaren nooit opnieuw in.
- Bewaar de voedingswaren volgens de instructies op de verpakking.

2.4 Binnenverlichting



WAARSCHUWING!

Gevaar voor elektrische schokken.

- De soort lamp die in dit apparaat gebruikt wordt, is uitsluitend geschikt voor huishoudelijke apparaten.

Gebruik deze niet voor andere doeleinden.

2.5 Onderhoud en reiniging



WAARSCHUWING!

Gevaar voor letsel of schade aan het apparaat.

- Schakel het apparaat uit en trek de stekker uit het stopcontact voordat u onderhoudshandelingen verricht.
- Het koelcircuit van dit apparaat bevat koolwaterstoffen. Enkel bevoegde personen mogen de eenheid onderhouden en herladen.
- Controleer regelmatig de afvoer van het apparaat en reinig het indien nodig. Indien de afvoer verstopt is, zal er water op de bodem van het apparaat liggen.

2.6 Servicedienst

- Neem contact op met een erkende servicedienst voor reparatie van het apparaat.
- Gebruik uitsluitend originele reserveonderdelen.

2.7 Verwijdering



WAARSCHUWING!

Gevaar voor letsel of verstikking.

- Haal de stekker uit het stopcontact.
- Snij het netsnoer van het apparaat af en gooi dit weg.
- Verwijder de deur om te voorkomen dat kinderen en huisdieren opgesloten raken in het apparaat.
- Het koelcircuit en de isolatiematerialen van dit apparaat zijn ozonvriendelijk.
- Het isolatieschuim bevat ontvlambare gassen. Neem contact met uw plaatselijke overheid voor informatie m.b.t. correcte afvalverwerking van het apparaat.
- Veroorzaak geen schade aan het deel van de koeleenheid dat zich naast de warmtewisselaar bevindt.

3. BEDIENING

3.1 Inschakelen

1. Steek dan de stekker in het stopcontact.
2. Draai de temperatuurknop naar rechts om een gemiddelde stand.

3.2 Uitschakelen

Draai de temperatuurknop op de stand "O" om het apparaat uit te schakelen.

3.3 Temperatuurregelaar

De temperatuur wordt automatisch geregeld.

1. Draai de thermostaatknop op een lagere stand om de minimale koude te verkrijgen.
2. Draai de thermostaatknop op een hogere stand om de maximale koude te verkrijgen.



Een gemiddelde instelling is over het algemeen het meest geschikt.

De exacte instelling moet echter worden gekozen rekening houdend met het feit dat de temperatuur in het apparaat afhankelijk is van:

- de kamertemperatuur
- hoe vaak de deur geopend wordt
- de hoeveelheid voedsel die wordt bewaard
- de plaats van het apparaat



LET OP!

Als de omgevingstemperatuur hoog is of als het apparaat volledig gevuld is en de thermostaatknop op de koudste instelling staat, kan het apparaat continu werken, waardoor er ijs op de achterwand gevormd wordt. In dat geval moet de knop op een hogere temperatuur gezet worden om automatische ontdooiing mogelijk te maken en zodoende het energieverbruik te beperken.

4. DAGELIJKS GEBRUIK



WAARSCHUWING!

Raadpleeg de hoofdstukken Veiligheid.

4.1 De binnenkant schoonmaken

Voordat u het apparaat voor de eerste keer gebruikt, wast u de binnenkant en de interne accessoires met lauwwarm water en een beetje neutrale zeep om de

typische geur van een nieuw product weg te nemen. Droog daarna grondig af.



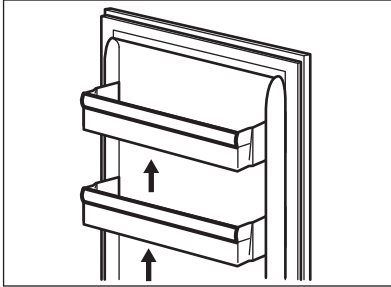
LET OP!

Gebruik geen reinigingsmiddelen, schuurpoeders, chloor of reinigers op oliebasis. Deze beschadigen de afwerking.

4.2 Het plaatsen van de deurplateaus

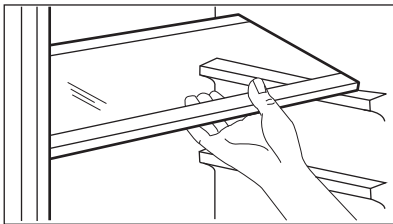
Om het bewaren van voedselverpakkingen van verschillende afmetingen mogelijk te maken, kunnen de schappen op verschillende hoogtes worden geplaatst.

1. Trek het plateau geleidelijk in de richting van de pijlen totdat het los komt.
2. Opnieuw plaatsen zoals gewenst.



4.3 Verplaatsbare legrekken

De wanden van de koelkast zijn voorzien van een aantal glijshoenen zodat de schappen op de gewenste plaats gezet kunnen worden.



- i** Verwijder de glasplaat boven de groentelade niet om een goede luchtcirculatie te garanderen.

4.4 Vers voedsel invriezen

Het vriesvak is geschikt voor het invriezen van vers voedsel en om diepvriesvoedsel langere tijd te bewaren.

Om vers voedsel in te vriezen, moet de gemiddelde instelling veranderd worden.

Om het invriezen sneller te laten verlopen, moet u de thermostaatknop echter op een hogere stand instellen om de maximale kou te verkrijgen.

- i** In deze conditie komt de temperatuur in het koelkastgedeelte mogelijk onder de 0°C. Als dit het geval is, stelt u de thermostaatknop weer in op een warmere instelling.

Plaats het verse in te vriezen voedsel op het plateau van het vriesvak dat de koudste plek is.

De maximale hoeveelheid voedsel die in 24 uur ingevroren kan worden is vermeld op het **typeplaatje**, een etiket dat aan de binnenkant van het apparaat zit.

Het invriesproces duurt 24 uur. voeg tijdens deze periode geen ander voedsel toe om in te vriezen.

4.5 Het bewaren van ingevroren voedsel

Als u het apparaat voor het eerst of na een periode dat het niet gebruikt is inschakelt, dient u het apparaat minstens 2 uur op een hoge instelling te laten werken voordat u er producten in plaatst.

- i** In het geval van onbedoelde ontdooiing, bijvoorbeeld als de stroom langer is uitgevallen dan de duur die op de kaart met technische kenmerken onder "maximale bewaartijd bij stroomuitval" is vermeld, moet het ontdooide voedsel snel geconsumeerd worden of onmiddellijk bereid worden en dan weer worden ingevroren (nadat het afgekoeld is).

4.6 Ontdooien

Diepgevroren of ingevroren voedsel kunt u, voordat het gebruikt wordt, in het koelvak of op kamertemperatuur laten ontdooien, afhankelijk van de hoeveelheid tijd die hiervoor nodig is.

Kleine stukken kunnen zelfs rechtstreeks vanuit de vriezer gekookt worden als ze nog bevroren zijn: in dat geval zal de bereiding iets langer duren.

4.7 Het maken van ijsblokjes

Dit apparaat is uitgerust met een of meer bladen voor het maken van ijsblokjes



Gebruik geen metalen instrumenten om de laden uit de vriezer te halen

1. Vul de bakjes met water.
2. Zet de ijsbakjes in het vriesvak.

5. AANWIJZINGEN EN TIPS

5.1 Normale bedrijfsgeluiden:

De volgende geluiden zijn normaal tijdens de werking:

- Een zacht gorgelend en borrelend geluid als het koelmiddel door leidingen wordt gepompt.
- Een zoemend en kloppend geluid van de compressor als het koelmiddel wordt rondgepompt.
- Een plotseling krakend geluid uit de binnenkant van het apparaat veroorzaakt door thermische uitzetting (een natuurlijk en ongevaarlijk natuurkundig fenomeen).
- Een zacht klikkend geluid van de thermostaat als de compressor aan of uit gaat.

5.2 Tips voor energiebesparing

- De deur niet vaker openen of open laten staan dan strikt noodzakelijk.
- Als de omgevingstemperatuur hoog is, de thermostaatknop op een lage temperatuur staat en het apparaat volledig gevuld is, kan de compressor continu aan staan waardoor er ijs op de verdampers ontstaat. Als dit gebeurt, zet u de thermostaatknop naar een warmere instelling om de koelkast automatisch te laten ontdooien en zo elektriciteitsverbruik te besparen.

5.3 Tips voor het koelen van vers voedsel

Om de beste prestatie te verkrijgen:

- zet geen warm voedsel of verdampende vloeistoffen in de koelkast

- dek het voedsel af of verpak het, in het bijzonder als het een sterke geur heeft
- plaats het voedsel zodanig dat de lucht er vrijelijk omheen kan circuleren

5.4 Tips voor het koelen

Nuttige tips:

- Vlees (alle soorten): in plastic zakken verpakken en op het glazen schap leggen, boven de groentelade. Bewaar vlees maximaal 1-2 dagen.
- Gekookte etenswaren, koude gerechten: bedekken en op een schap leggen.
- Fruit en groeten: goed wassen en in een speciale lade leggen. Bananen, aardappelen, uien en knoflook moeten als deze niet verpakt zijn niet in de koelkast worden bewaard.
- Boter en kaas: in speciale luchtdichte bakjes leggen of in aluminiumfolie of plastic zakjes wikkelen om zoveel mogelijk lucht uit te sluiten.
- Flessen: afsluiten met een dop en in de deur plaatsen of (indien beschikbaar) in het flessenrek.

5.5 Tips voor het invriezen

Om u te helpen het voedsel zo goed mogelijk in te vriezen, volgen hier een paar belangrijke tips:

- de maximale hoeveelheid voedsel die in 24 uur ingevroren kan worden, staat vermeld op het typeplaatje;
- het invriesproces duurt 24 uur. Tijdens deze periode moet er geen ander in te vriezen voedsel worden toegevoegd;
- vries alleen vers en grondig schoongemaakte levensmiddelen van uitstekende kwaliteit in;

- bereid het voedsel in kleine porties voor, zo kan het snel en volledig worden ingevroren en zo kunt u later alleen die hoeveelheid laten ontdooien die u nodig heeft;
- wikkel het voedsel in aluminiumfolie of plastic en zorg ervoor dat de pakjes luchtdicht zijn;
- leg vers, nog niet ingevroren voedsel niet tegen het al ingevroren voedsel, om te voorkomen dat dit laatste warm wordt;
- mager voedsel kan beter worden ingevroren dan vet voedsel. Zout zorgt dat het voedsel in de vriezer minder lang goed blijft;
- water bevriest, als dit rechtstreeks uit het vriesvak geconsumeerd wordt, kan het aan de huid vastvriezen;
- het is aan te bevelen de invriesdatum op elk pakje te vermelden, dan kunt u zien hoe lang het al bewaard is.

5.6 Tips voor het bewaren van ingevroren voedsel

Om de beste resultaten van dit apparaat te verkrijgen, dient u

- verzekeren u ervan dat de commercieel ingevroren levensmiddelen op geschikte wijze door de detailhandelaar werden opgeslagen;
- zorg ervoor dat de ingevroren levensmiddelen zo snel mogelijk van de winkel naar uw vriezer gebracht worden;
- de deur niet vaker te openen of open te laten staan dan strikt noodzakelijk;
- als voedsel eenmaal ontdooid is, bederft het snel en kan het niet opnieuw worden ingevroren;
- bewaar het voedsel niet langer dan de door de fabrikant aangegeven bewaarperiode.

6. ONDERHOUD EN REINIGING



WAARSCHUWING!

Raadpleeg de hoofdstukken Veiligheid.

6.1 Algemene waarschuwingen



LET OP!

Voordat u welke onderhoudshandeling dan ook verricht, de stekker uit het stopcontact trekken.



Dit apparaat bevat koolwaterstoffen in de koeleenheid. Onderhoud en hervullen mag alleen uitgevoerd worden door bevoegde technici.



De toebehoren en onderdelen van het apparaat zijn niet geschikt om in een afwasmachine gewassen te worden.

6.2 Periodieke reiniging



LET OP!

Trek niet aan leidingen en/of kabels aan de binnenkant van de kast en verplaats of beschadig ze niet.



LET OP!

Zorg ervoor dat u het koelsysteem niet beschadigt.



LET OP!

Til de voorkant van de koelkast op als u hem wilt verplaatsen, om krassen op de vloer te voorkomen.

Het apparaat moet regelmatig worden schoongemaakt:

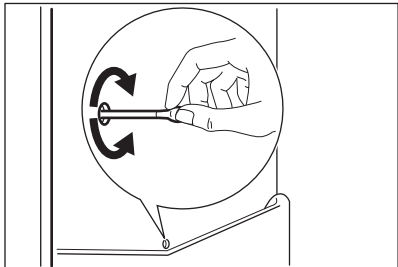
1. Maak de binnenkant en de accessoires schoon met lauw water en wat neutrale zeep.
2. Controleer de afdichtingen regelmatig en wrijf ze schoon om u ervan te verzekeren dat ze schoon en vrij van restjes zijn.
3. Spoel ze af en maak ze grondig droog.

4. Maak indien toegankelijk de condensor en de compressor aan de achterkant van het apparaat schoon met een borstel.
Deze handeling zal de prestatie van het apparaat verbeteren en het elektriciteitsverbruik besparen.

6.3 Het ontdooien van de koelkast

Rijp wordt elke keer als de compressormotor tijdens normale werking stopt, automatisch van de verdamper van het koelvak verwijderd. Het dooiwater loopt via een gootje in een speciale opvangbak aan de achterkant van het apparaat, boven de compressormotor, waar het verdampt.

Het is belangrijk om het afvoergaatje van het dooiwater in het midden van het koelvak regelmatig schoon te maken om te voorkomen dat het water overloopt en op het voedsel in de koelkast gaat druipelen.



6.4 De vriezer ontdooien



LET OP!

Gebruik nooit scherpe metalen hulpmiddelen om de rijp van de verdamper te krabben, deze zou beschadigd kunnen raken. Gebruik geen mechanische of andere middelen om het ontdooiproces te versnellen, behalve die middelen die door de fabrikant zijn aanbevolen. Een temperatuurstijging tijdens het ontdooien van de ingevroren levensmiddelen, kan de veilige bewaartijd verkorten.



Stel ongeveer 12 uur voordat u gaat ontdooien een lagere temperatuur in om voldoende koudereserve op te bouwen voor de onderbreking tijdens de werking.

Een zekere hoeveelheid rijp zal zich altijd vormen op de schappen van de vriezer en rond het bovenste vak.

Ontdooi de vriezer wanneer de rijplaat een dikte van ongeveer 3-5 mm bereikt heeft.

1. Trek de stekker uit het stopcontact of schakel het apparaat uit.
2. Verwijder al het ingevroren voedsel, wikkel het in een paar lagen krantenpapier en leg het op een koele plaats.



WAARSCHUWING!

Raak diepvriesproducten nooit aan met natte handen. Uw handen kunnen dan aan de producten vastvriezen.

3. Laat de deur open staan en steek de kunststof schraper in de daarvoor bedoelde opening in het midden van de bodem, plaats er een opvangbak onder om het dooiwater op te vangen.
Om het ontdooiproces te versnellen kunt u een bak warm water in het

vriesvak zetten. Verwijder bovendien stukken ijs die afbreken voordat het ontdooien voltooid is.

4. Na afloop van het ontdooien de binnenkant grondig droog maken en de schraper bewaren voor toekomstig gebruik.
5. Zet het apparaat aan.
Wacht minstens 3 uur voordat u het voedsel terugplaatst in het diepvriesvak.

6.5 Perodes dat het apparaat niet gebruikt wordt

Neem de volgende voorzorgsmaatregelen als het apparaat gedurende lange tijd niet gebruikt wordt:

1. Trek de stekker uit het stopcontact.
2. Verwijder al het voedsel.
3. Ontdooi het apparaat en toebehoren (indien nodig) en maak alles schoon.
4. Maak het apparaat en alle toebehoren schoon.
5. Laat de deur/deuren open staan om onaangename luchtjes te voorkomen.



WAARSCHUWING!

Als u uw apparaat ingeschakeld wilt laten, vraag dan iemand om het zo nu en dan te controleren, om te voorkomen dat het bewaarde voedsel bederft, als de stroom uitvalt.

7. PROBLEEMOPLOSSING



WAARSCHUWING!

Raadpleeg de hoofdstukken Veiligheid.

7.1 Wat moet ik doen als...

Probleem	Mogelijke oorzaak	Oplossing
Het apparaat werkt niet.	Het apparaat is uitgeschakeld.	Zet het apparaat aan.
	De stekker zit niet goed in het stopcontact.	Steek de stekker goed in het stopcontact.
	Er staat geen spanning op het stopcontact.	Sluit een ander elektrisch apparaat op het stopcontact aan. Neem contact op met een gekwalificeerd elektricien.
Het apparaat maakt lawaai.	Het apparaat is niet stevig en stabiel geplaatst.	Controleer of het apparaat stabiel staat.
Het lampje werkt niet.	Het lampje staat in de stand stand-by.	Sluit en open de deur.
	Het lampje is stuk.	Zie 'Het lampje vervangen'.
De compressor werkt continu.	De temperatuur is niet goed ingesteld.	Zie 'Bediening'.
	Er worden veel producten tegelijk geplaatst.	Wacht een paar uur en controleer dan nogmaals de temperatuur.

Probleem	Mogelijke oorzaak	Oplossing
	De omgevingstemperatuur is te hoog.	Zie het typeplaatje voor de klimaatklasse.
	Het voedsel dat in het apparaat werd geplaatst, was te warm.	Laat voedsel afkoelen tot kamertemperatuur voordat u het opslaat.
	De deur is niet goed gesloten.	Zie 'De deur sluiten'.
Er is te veel rijp en ijs.	De deur is niet correct gesloten of de deurpakking is vervormd/vies.	Zie 'De deur sluiten'.
	De dop van de waterafvoer bevindt zich niet op de juiste plaats.	Plaats de dop voor de waterafvoer op de juiste manier.
	De producten zijn niet op de juiste wijze verpakt.	Pak de producten beter in.
	De temperatuur is niet goed ingesteld.	Zie 'Bediening'.
Er loopt water over de achterkant van de koelkast.	Tijdens het automatische ontdooiproces, ontdooit de rijp tegen de achterwand.	Dit is juist.
Er loopt water in de koelkast.	Producten verhinderen dat het water in de wateropvangbak loopt.	Zorg ervoor dat de producten de achterwand niet raken.
	De waterafvoer is verstopt.	Reinig de waterafvoer.
Er ligt water op de vloer.	De dooiwaterafvoer is niet aangesloten op de verdamperbak boven de compressor.	Maak de dooiwaterafvoer vast op de verdamperbak.
De temperatuur in het apparaat is te laag/hoog.	De temperatuurknop is niet goed ingesteld.	Stel een hogere/lagere temperatuur in.
	De deur is niet goed gesloten.	Zie 'De deur sluiten'.
	De temperatuur van het voedsel is te hoog.	Laat het voedsel afkoelen tot kamertemperatuur voordat u het conserveert.
	Er worden veel producten tegelijk bewaard.	Conserveer minder producten tegelijk.
	De dikte van de rijp is meer dan 4-5 mm.	Ontdooi het apparaat.

Probleem	Mogelijke oorzaak	Oplossing
	De deur is te vaak geopend.	Open de deur alleen als het nodig is.
	Er is geen koude luchtcirculatie in het apparaat aanwezig.	Zorg ervoor dat er koude luchtcirculatie in het apparaat aanwezig is.

i Bel, wanneer het advies niet tot resultaten leidt, de dichtstbijzijnde klantenservice voor dit merk.

7.2 Het lampje vervangen

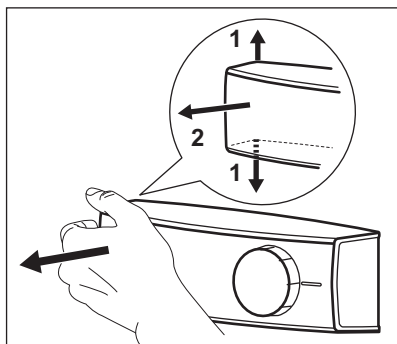
i Het apparaat is uitgerust met een LED-binnenlampje dat een lange levensduur heeft.

i Het wordt ten zeerste aanbevolen uitsluitend originele reserveonderdelen te gebruiken.

i Gebruik uitsluitend ledlampen (E14-basis). Het maximale vermogen wordt getoond op de lampunit.

! **LET OP!**
Trek de stekker uit het stopcontact.

1. Spreid met uw vingers beide kanten van de transparante deksel om deze los te maken en neem de deksel af door in de richting van de pijlen te trekken.



2. Vervang het kapotte lampje door een nieuw lampje met dezelfde kenmerken dat specifiek bedoeld is voor huishoudelijke apparaten.
3. Plaats de afdekking van het lampje terug.
4. Steek de stekker in het stopcontact.
5. Open de deur.
Controleer of het lampje gaat branden.

7.3 De deur sluiten

1. Maak de afdichtingen van de deur schoon.
2. Stel de deur, indien nodig, af.
Raadpleeg de montageaanwijzingen.
3. Vervang, indien nodig, de defecte deurafdichtingen. Neem contact op met de erkende servicedienst.

8. MONTAGE

8.1 Locatie

- i** Raadpleeg de montage-instructies voor de installatie.

Installeer, om de beste prestatie te garanderen, het apparaat van hittebronnen vandaan, zoals radiatoren, boilers, direct zonlicht enz. Zorg er voor dat lucht vrij aan de achterkant van het apparaat kan circuleren.

8.2 Plaatsing

Installeer het apparaat op een droge, goed geventileerde plaats binnen waar de omgevingstemperatuur overeenkomt met de klimaatklasse die vermeld is op het typeplaatje van het apparaat.

Klimaat-klasse	Omgevingstemperatuur
SN	+10°C tot + 32°C
N	+16°C tot + 32°C
ST	+16°C tot + 38°C
T	+16°C tot + 43°C

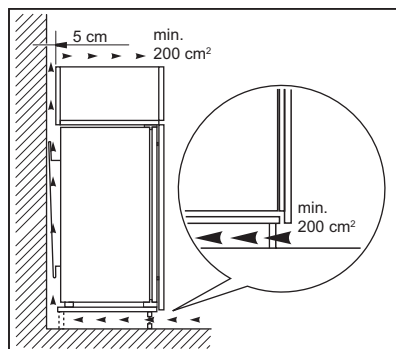
- i** Bij bepaalde modeltypes kunnen er functionele problemen ontstaan als deze temperaturen niet worden gerespecteerd. De juiste werking van het apparaat kan enkel gegarandeerd worden als het opgegeven temperatuurbereik wordt gerespecteerd. Als u twijfels hebt over waar het apparaat te installeren, raadpleeg dan de verkoper, de klantenservice of de dichtsbijzijnde erkende servicedienst.

8.3 Aansluiting op het elektriciteitsnet

- Zorg er vóór het aansluiten voor dat het voltage en de frequentie op het typeplaatje overeenkomen met de stroomtoevoer in uw huis.
- Dit apparaat moet worden aangesloten op een geaard stopcontact. De netsnoerstekker is voorzien van een contact voor dit doel. Als het stopcontact niet geaard is, sluit het apparaat dan aan op een afzonderlijk aardpunt, in overeenstemming met de geldende regels, raadpleeg hiervoor een gekwalificeerd elektricien.
- De fabrikant kan niet aansprakelijk gesteld worden als bovenstaande veiligheidsvoorschriften niet opgevolgd worden.
- Dit apparaat voldoet aan de EEG-richtlijnen.

8.4 Ventilatievereisten

De luchtcirculatie achter het apparaat moet voldoende zijn.

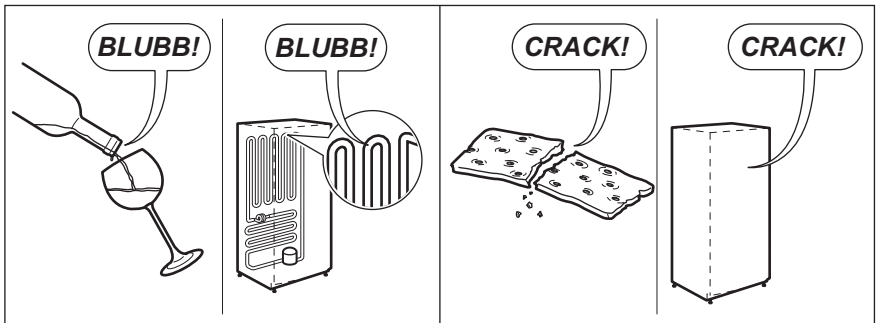
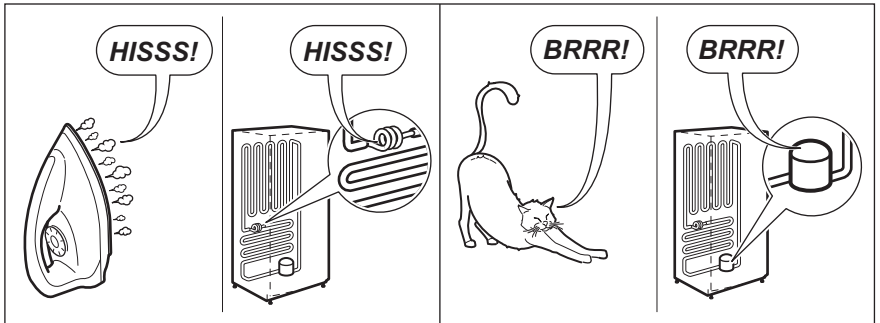
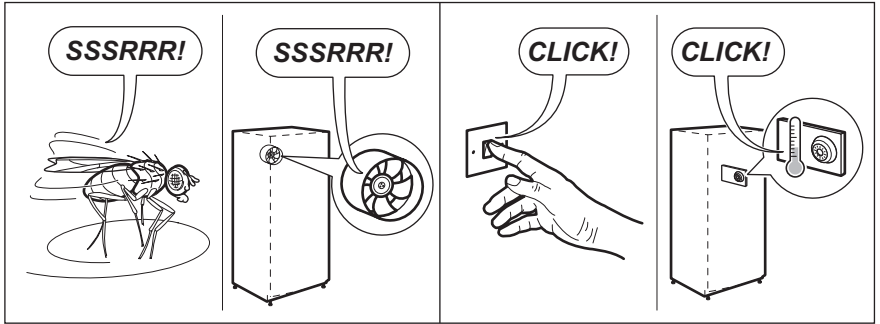
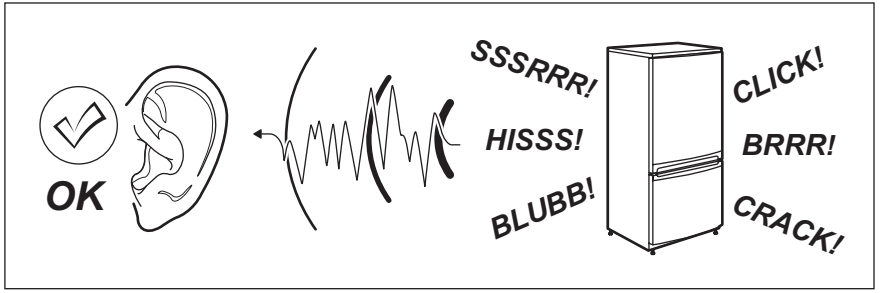


LET OP!

Raadpleeg de montage-instructies voor de installatie.

9. GELUIDEN

Tijdens normaal gebruik hoort u geluiden (compressor, koelmiddelcirculatie).



10. TECHNISCHE GEGEVENS

10.1 Technische gegevens

Afmetingen van de inbouw		
In hoogte	mm	1225
Breedte	mm	560
Diepte	mm	550
Maximale bewaartijd bij stroomuitval	Uur	20
Spanning	Volt	230 - 240
Frequentie	Hz	50

De technische gegevens staan op het typeplaatje aan de binnen- of buitenkant van het apparaat en op het energielabel.

11. MILIEUBESCHERMING

Recycle de materialen met het symbool . Gooi de verpakking in een geschikte verzamelcontainer om het te recyclen. Help om het milieu en de volksgezondheid te beschermen en recycle het afval van elektrische en elektronische apparaten. Gooi apparaten

gemarkeerd met het symbool  niet weg met het huishoudelijk afval. Breng het product naar het milieustation bij u in de buurt of neem contact op met de gemeente.

CONTENTS

1. SAFETY INFORMATION.....	17
2. SAFETY INSTRUCTIONS.....	19
3. OPERATION.....	20
4. DAILY USE.....	21
5. HINTS AND TIPS.....	22
6. CARE AND CLEANING.....	24
7. TROUBLESHOOTING.....	25
8. INSTALLATION.....	28
9. NOISES.....	28
10. TECHNICAL DATA.....	30

FOR PERFECT RESULTS

Thank you for choosing this AEG product. We have created it to give you impeccable performance for many years, with innovative technologies that help make life simpler features you might not find on ordinary appliances. Please spend a few minutes reading to get the very best from it.

Visit our website for:



Get usage advice, brochures, trouble shooter, service information:
www.aeg.com/webselfservice



Register your product for better service:
www.registreaeg.com



Buy Accessories, Consumables and Original spare parts for your appliance:
www.aeg.com/shop

CUSTOMER CARE AND SERVICE

Always use original spare parts.

When contacting our Authorised Service Centre, ensure that you have the following data available: Model, PNC, Serial Number.

The information can be found on the rating plate.

 Warning / Caution-Safety information

 General information and tips

 Environmental information

Subject to change without notice.

1. SAFETY INFORMATION

Before the installation and use of the appliance, carefully read the supplied instructions. The manufacturer is not responsible for any injuries or damages that are the result of incorrect installation or

usage. Always keep the instructions in a safe and accessible location for future reference.

1.1 Children and vulnerable people safety

- This appliance can be used by children aged from 8 years and above and persons with reduced physical, sensory or mental capabilities or lack of experience and knowledge if they have been given supervision or instruction concerning the use of the appliance in a safe way and understand the hazards involved.
- Do not let children play with the appliance.
- Children shall not carry out cleaning and user maintenance of the appliance without supervision.
- Keep all packaging away from children and dispose of it appropriately.

1.2 General Safety

- This appliance is intended to be used in household and similar applications such as:
 - Farm houses; staff kitchen areas in shops, offices and other working environments
 - By clients in hotels, motels, bed and breakfast and other residential type environments
- Keep ventilation openings, in the appliance enclosure or in the built-in structure, clear of obstruction.
- Do not use mechanical devices or other means to accelerate the defrosting process, other than those recommended by the manufacturer.
- Do not damage the refrigerant circuit.
- Do not use electrical appliances inside the food storage compartments of the appliance, unless they are of the type recommended by the manufacturer.
- Do not use water spray and steam to clean the appliance.
- Clean the appliance with a moist soft cloth. Only use neutral detergents. Do not use abrasive products, abrasive cleaning pads, solvents or metal objects.

- Do not store explosive substances such as aerosol cans with a flammable propellant in this appliance.
- If the supply cord is damaged, it must be replaced by the manufacturer, its Authorised Service Centre or similarly qualified persons in order to avoid a hazard.

2. SAFETY INSTRUCTIONS

2.1 Installation



WARNING!

Only a qualified person must install this appliance.

- Remove all the packaging and the transit bolts.
- Do not install or use a damaged appliance.
- Follow the installation instructions supplied with the appliance.
- Always take care when moving the appliance as it is heavy. Always use safety gloves and enclosed footwear.
- Make sure the air can circulate around the appliance.
- At first installation or after reversing the door wait at least 4 hours before connecting the appliance to the power supply. This is to allow the oil to flow back in the compressor.
- Before carrying out any operations on the appliance (e.g. reversing the door), remove the plug from the power socket.
- Do not install the appliance close to radiators or cookers, ovens or hobs.
- Do not install the appliance where there is direct sunlight.
- Do not install this appliance in areas that are too humid or too cold, such as the construction appendices, garages or wine cellars.
- When you move the appliance, lift it by the front edge to avoid scratching the floor.
- The appliance contains a bag of desiccant. This is not a toy. This is not food. Please dispose of it immediately.

2.2 Electrical connection



WARNING!

Risk of fire and electric shock.

- The appliance must be earthed.
- Make sure that the parameters on the rating plate are compatible with the electrical ratings of the mains power supply.
- Always use a correctly installed shockproof socket.
- Do not use multi-plug adapters and extension cables.
- Make sure not to cause damage to the electrical components (e.g. mains plug, mains cable, compressor). Contact the Authorised Service Centre or an electrician to change the electrical components.
- The mains cable must stay below the level of the mains plug.
- Connect the mains plug to the mains socket only at the end of the installation. Make sure that there is access to the mains plug after the installation.
- Do not pull the mains cable to disconnect the appliance. Always pull the mains plug.

2.3 Use



WARNING!

Risk of injury, burns, electric shock or fire.

- Do not change the specification of this appliance.
- Do not put electrical appliances (e.g. ice cream makers) in the appliance unless they are stated applicable by the manufacturer.
- Be careful not to cause damage to the refrigerant circuit. It contains

isobutane (R600a), a natural gas with a high level of environmental compatibility. This gas is flammable.

- If damage occurs to the refrigerant circuit, make sure that there are no flames and sources of ignition in the room. Ventilate the room.
- Do not let hot items to touch the plastic parts of the appliance.
- Do not put soft drinks in the freezer compartment. This will create pressure on the drink container.
- Do not store flammable gas and liquid in the appliance.
- Do not put flammable products or items that are wet with flammable products in, near or on the appliance.
- Do not touch the compressor or the condenser. They are hot.
- Do not remove or touch items from the freezer compartment if your hands are wet or damp.
- Do not freeze again food that has been thawed.
- Obey the storage instructions on the packaging of frozen food.

2.4 Internal lighting



WARNING!

Risk of electric shock.

- The type of lamp used for this appliance is for household appliances only. Do not use it for house lighting.

2.5 Care and cleaning



WARNING!

Risk of injury or damage to the appliance.

- Before maintenance, deactivate the appliance and disconnect the mains plug from the mains socket.
- This appliance contains hydrocarbons in the cooling unit. Only a qualified person must do the maintenance and the recharging of the unit.
- Regularly examine the drain of the appliance and if necessary, clean it. If the drain is blocked, defrosted water collects in the bottom of the appliance.

2.6 Service

- To repair the appliance contact an Authorised Service Centre.
- Use original spare parts only.

2.7 Disposal



WARNING!

Risk of injury or suffocation.

- Disconnect the appliance from the mains supply.
- Cut off the mains cable and discard it.
- Remove the door to prevent children and pets to be closed inside of the appliance.
- The refrigerant circuit and the insulation materials of this appliance are ozone-friendly.
- The insulation foam contains flammable gas. Contact your municipal authority for information on how to discard the appliance correctly.
- Do not cause damage to the part of the cooling unit that is near the heat exchanger.

3. OPERATION

3.1 Switching on

1. Insert the plug into the wall socket.
2. Turn the Temperature regulator clockwise to a medium setting.

3.2 Switching off

To turn off the appliance, turn the temperature regulator to the "O" position.

3.3 Temperature regulation

The temperature is regulated automatically.

1. Turn the Temperature regulator toward lower settings to obtain the minimum coldness.
2. Turn the Temperature regulator toward higher settings to obtain the maximum coldness.



A medium setting is generally the most suitable. However, the exact setting should be chosen keeping in mind that the temperature inside the appliance depends on:

- room temperature,
- how often the door is opened,
- the quantity of food stored,
- the location of the appliance.

**CAUTION!**

If the ambient temperature is high or the appliance is fully loaded, and the appliance is set to the lowest temperatures, it may run continuously causing frost to form on the rear wall. In this case the dial must be set to a higher temperature to allow automatic defrosting and therefore reduced energy consumption.

4. DAILY USE

**WARNING!**

Refer to Safety chapters.

4.1 Cleaning the interior

Before using the appliance for the first time, the interior and all internal accessories should be washed with lukewarm water and some neutral soap to remove the typical smell of a brand-new product, then dried thoroughly.

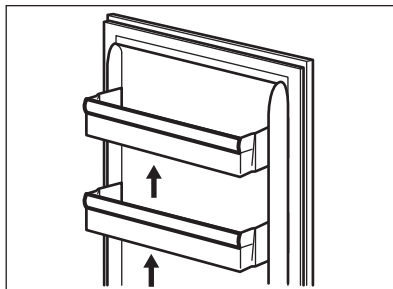
**CAUTION!**

Do not use detergents, abrasive powders, chlorine or oil-based cleaners as they will damage the finish.

4.2 Positioning the door shelves

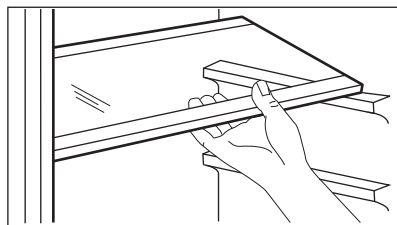
To permit storage of food packages of various sizes, the door shelves can be placed at different heights.

1. Gradually pull the shelf in the direction of the arrows until it comes free.
2. Reposition as required.



4.3 Movable shelves

The walls of the refrigerator are equipped with a series of runners so that the shelves can be positioned as desired.




Do not move the glass shelf above the vegetable drawer to ensure correct air circulation.

4.4 Freezing fresh food

The freezer compartment is suitable for freezing fresh food and storing frozen and deep-frozen food for a long time.

To freeze fresh foods it is not necessary to change the medium setting.

However, for a faster freezing operation, turn the temperature regulator toward higher settings to obtain the maximum coldness.

 In this condition, the refrigerator compartment temperature might drop below 0°C. If this occurs reset the temperature regulator to a warmer setting.


Place the fresh food to be frozen on the shelf of the freezer compartment that is the coldest place.

The maximum amount of food that can be frozen in 24 hours is specified on the **rating plate**, a label located on the inside of the appliance.

The freezing process lasts 24 hours: during this period do not add other food to be frozen.

4.5 Storage of frozen food

When first starting-up or after a period out of use, before putting the products in the compartment let the appliance run at least 2 hours on the higher settings.

 In the event of accidental defrosting, for example due to a power failure, if the power has been off for longer than the value shown in the technical characteristics chart under "rising time", the defrosted food must be consumed quickly or cooked immediately and then re-frozen (after cooling).


4.6 Thawing

Deep-frozen or frozen food, prior to being used, can be thawed in the refrigerator compartment or at room temperature, depending on the time available for this operation.

Small pieces may even be cooked still frozen, directly from the freezer: in this case, cooking will take longer.

4.7 Ice-cube production

This appliance is equipped with one or more trays for the production of ice-cubes.

 Do not use metallic instruments to remove the trays from the freezer.

1. Fill these trays with water
2. Put the ice trays in the freezer compartment.

5. HINTS AND TIPS

5.1 Normal operating sounds

The following sounds are normal during operation:

- A faint gurgling and bubbling sound from coils sound when refrigerant is pumped.
- A whirring and pulsating sound from the compressor when refrigerant is pumped.
- A sudden cracking noise from inside appliance caused by thermic dilatation (a natural and not dangerous physical phenomenon).

- A faint click noise from the temperature regulator when the compressor switches on or off.

5.2 Hints for energy saving

- Do not open the door frequently or leave it open longer than absolutely necessary.
- If the ambient temperature is high and the Temperature Regulator is set to low temperature and the appliance is fully loaded, the compressor may run continuously, causing frost or ice on the evaporator. If this happens, set the Temperature Regulator toward warmer settings to allow automatic defrosting and so a saving in electricity consumption.

5.3 Hints for fresh food refrigeration

To obtain the best performance:

- do not store warm food or evaporating liquids in the refrigerator
- do cover or wrap the food, particularly if it has a strong flavour
- position food so that air can circulate freely around it

5.4 Hints for refrigeration

Useful hints:

- Meat (all types): wrap in a suitable packaging and place it on the glass shelf above the vegetable drawer. Store meat for at most 1-2 days.
- Cooked foods, cold dishes: cover and place on any shelf.
- Fruit and vegetables: clean thoroughly and place in a special drawer. Bananas, potatoes, onions and garlic must not be kept in the refrigerator if not packed.
- Butter and cheese: place in a special airtight container or wrap in an aluminium foil or a polythene bag to exclude as much air as possible.
- Bottles: close with a cap and place on the door bottle shelf, or (if available) on the bottle rack.

5.5 Hints for freezing

To help you make the most of the freezing process, here are some important hints:

- the maximum quantity of food which can be frozen in 24 hours is shown on the rating plate;
- the freezing process takes 24 hours no further food to be frozen should be added during this period;
- freeze only top quality, fresh and thoroughly cleaned, foodstuffs;
- prepare food in small portions to enable it to be rapidly and completely frozen and to make it possible subsequently to thaw only the quantity required;
- wrap up the food in aluminium foil or polythene and make sure that the packages are airtight;
- do not allow fresh, unfrozen food to touch food which is already frozen, thus avoiding a rise in temperature of the latter;
- lean foods store better and longer than fatty ones; salt reduces the storage life of food;
- water ices, if consumed immediately after removal from the freezer compartment, can possibly cause the skin to be freeze burnt;
- it is advisable to show the freezing in date on each individual pack to enable you to keep tab of the storage time.

5.6 Hints for storage of frozen food

To obtain the best performance from this appliance, you should:

- make sure that the commercially frozen foodstuffs were adequately stored by the retailer;
- be sure that frozen foodstuffs are transferred from the foodstore to the freezer in the shortest possible time;
- not open the door frequently or leave it open longer than absolutely necessary;
- once defrosted, food deteriorates rapidly and cannot be refrozen;
- do not exceed the storage period indicated by the food manufacturer.

6. CARE AND CLEANING



WARNING!
Refer to Safety chapters.

6.1 General warnings



CAUTION!
Unplug the appliance before carrying out any maintenance operation.



This appliance contains hydrocarbons in its cooling unit; maintenance and recharging must therefore only be carried out by authorized technicians.



The accessories and parts of the appliance are not suitable for washing in a dishwasher.

6.2 Periodic cleaning



CAUTION!
Do not pull, move or damage any pipes and/or cables inside the cabinet.



CAUTION!
Take care of not to damage the cooling system.



CAUTION!
When moving the cabinet, lift it by the front edge to avoid scratching the floor.

The equipment has to be cleaned regularly:

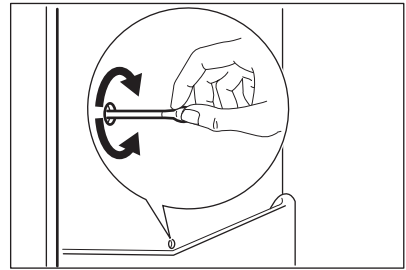
1. Clean the inside and accessories with lukewarm water and some neutral soap.
2. Regularly check the door seals and wipe clean to ensure they are clean and free from debris.
3. Rinse and dry thoroughly.
4. If accessible, clean the condenser and the compressor at the back of the appliance with a brush.

This operation will improve the performance of the appliance and save electricity consumption.

6.3 Defrosting of the refrigerator

Frost is automatically eliminated from the evaporator of the refrigerator compartment every time the motor compressor stops, during normal use. The defrost water drains out through a trough into a special container at the back of the appliance, over the motor compressor, where it evaporates.


It is important to periodically clean the defrost water drain hole in the middle of the refrigerator compartment channel to prevent the water overflowing and dripping onto the food inside.



6.4 Defrosting of the freezer



CAUTION!
Never use sharp metal tools to scrape off frost from the evaporator as you could damage it. Do not use a mechanical device or any artificial means to speed up the thawing process other than those recommended by the manufacturer. A temperature rise of the frozen food packs, during defrosting, may shorten their safe storage life.

-  About 12 hours prior to defrosting, set a lower temperature, in order to build up sufficient chill reserve for the interruption in operation.

A certain amount of frost will always form on the freezer shelves and around the top compartment.

Defrost the freezer when the frost layer reaches a thickness of about 3-5 mm.

1. Switch off the appliance, or pull out the electrical plug from the wall socket.
2. Remove any stored food, wrap it in several layers of newspaper and put it in a cool place.



WARNING!

Do not touch frozen food with wet hands. Hands can freeze to the goods.

3. Leave the door open and insert the plastic scraper in the appropriate seating at the bottom centre, placing a basin underneath to collect the defrost water. In order to speed up the defrosting process, place a pot of warm water in

the freezer compartment. In addition, remove pieces of ice that break away before defrosting is complete.

4. When defrosting is completed, dry the interior thoroughly and keep the scraper for future use.
5. Switch on the appliance. Wait at least 3 hours before putting the food back into the freezer compartment.

6.5 Periods of non-operation

When the appliance is not in use for long periods, take the following precautions:

1. Disconnect the appliance from electricity supply.
2. Remove all food.
3. Defrost (if necessary) and clean the appliance and all accessories.
4. Clean the appliance and all accessories.
5. Leave the door/doors open to prevent unpleasant smells.



WARNING!

If you want to keep the appliance switched on, ask somebody to check it once in a while to prevent the food inside from spoiling in case of a power failure.

7. TROUBLESHOOTING



WARNING!

Refer to Safety chapters.

7.1 What to do if...

Problem	Possible cause	Solution
The appliance does not operate.	The appliance is switched off.	Switch on the appliance.
	The mains plug is not connected to the mains socket correctly.	Connect the mains plug to the mains socket correctly.
	There is no voltage in the mains socket.	Connect a different electrical appliance to the mains socket. Contact a qualified electrician.

Problem	Possible cause	Solution
The appliance is noisy.	The appliance is not supported properly.	Check if the appliance stands stable.
The lamp does not work.	The lamp is in stand-by.	Close and open the door.
	The lamp is defective.	Refer to "Replacing the lamp".
The compressor operates continually.	Temperature is set incorrectly.	Refer to "Operation".
	Many food products were put in at the same time.	Wait some hours and then check the temperature again.
	The room temperature is too high.	Refer to climate class chart on the rating plate.
	Food products placed in the appliance were too warm.	Allow food products to cool to room temperature before storing.
There is too much frost and ice.	The door is not closed correctly.	Refer to "Closing the door".
	The door is not closed correctly or the gasket is deformed/dirty.	Refer to "Closing the door".
	The water drainage plug is not correctly positioned.	Position the water drainage plug in the correct way.
	Food products are not wrapped properly.	Wrap the food products better.
	Temperature is set incorrectly.	Refer to "Operation".
Water flows on the rear plate of the refrigerator.	During the automatic defrosting process, frost melts on the rear plate.	This is correct.
Water flows inside the refrigerator.	Food products prevent the water to flow into the water collector.	Make sure that food products do not touch the rear plate.
	The water outlet is clogged.	Clean the water outlet.
Water flows on the floor.	The melting water outlet is not connected to the evaporative tray above the compressor.	Attach the melting water outlet to the evaporative tray.
The temperature in the appliance is too low/too high.	The temperature regulator is not set correctly.	Set a higher/lower temperature.

Problem	Possible cause	Solution
	The door is not closed correctly.	Refer to "Closing the door".
	The food products' temperature is too high.	Let the food products temperature decrease to room temperature before storage.
	Many food products are stored at the same time.	Store less food products at the same time.
	The thickness of the frost is greater than 4-5 mm.	Defrost the appliance.
	The door has been opened often.	Open the door only if necessary.
	There is no cold air circulation in the appliance.	Make sure that there is cold air circulation in the appliance.

i If the advice does not lead to the desired result, contact the nearest Authorised Service Centre.

7.2 Replacing the lamp

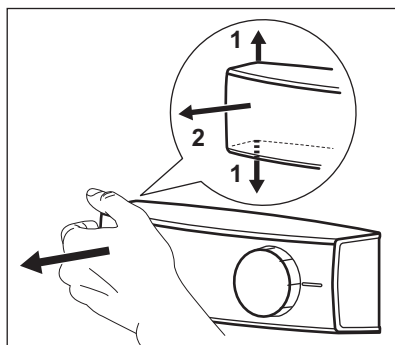
i The appliance is equipped with a long-life LED interior light.

i It is strongly recommended to use original spare parts only.

i Use LED bulbs (E14 base) only. The maximum power is shown on the lamp unit.

! **CAUTION!**
Disconnect the plug from the mains socket.

1. With your fingers, spread slightly both sides of the transparent cover to unhook them and detach the cover pulling it in the direction of the arrows.



2. Replace the lamp with the one that has identical characteristics and is specifically designed for household appliances.
3. Reassemble the lamp cover.
4. Connect the plug to the mains socket.
5. Open the door.
Make sure that the light switches on.

7.3 Closing the door

1. Clean the door gaskets.
2. If necessary, adjust the door. Refer to assembly instructions.
3. If necessary, replace the defective door gaskets. Contact the Authorised Service Centre.

8. INSTALLATION

8.1 Location

i Refer to the assembly instructions for the installation.

To ensure best performance, install the appliance well away from sources of heat such as radiators, boilers, direct sunlight etc. Make sure that air can circulate freely around the back of the cabinet.

8.2 Positioning

Install the appliance in a dry, well ventilated indoors where the ambient temperature corresponds to the climate class indicated on the rating plate of the appliance.

Climate class	Ambient temperature
SN	+10°C to + 32°C
N	+16°C to + 32°C
ST	+16°C to + 38°C
T	+16°C to + 43°C

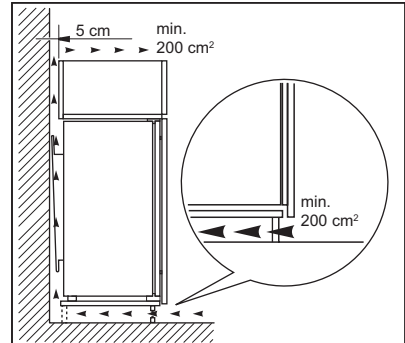
i Some functional problems might occur for some types of models when operating outside of that range. The correct operation can only be guaranteed within the specified temperature range. If you have any doubts regarding where to install the appliance, please turn to the vendor, to our customer service or to the nearest Authorised Service Centre.

8.3 Electrical connection

- Before plugging in, ensure that the voltage and frequency shown on the rating plate correspond to your domestic power supply.
- The appliance must be earthed. The power supply cable plug is provided with a contact for this purpose. If the domestic power supply socket is not earthed, connect the appliance to a separate earth in compliance with current regulations, consulting a qualified electrician.
- The manufacturer declines all responsibility if the above safety precautions are not observed.
- This appliance complies with the E.E.C. Directives.

8.4 Ventilation requirements

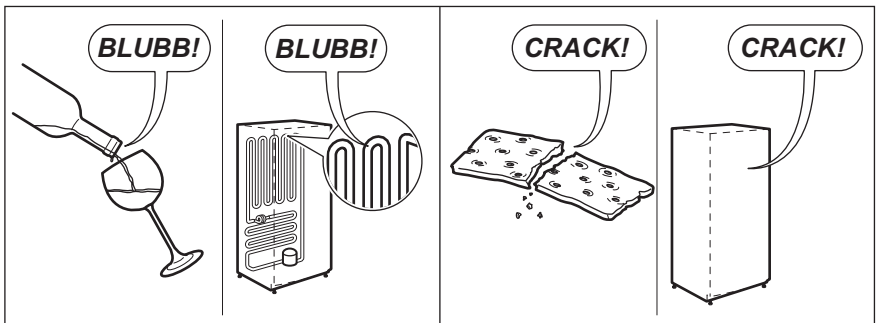
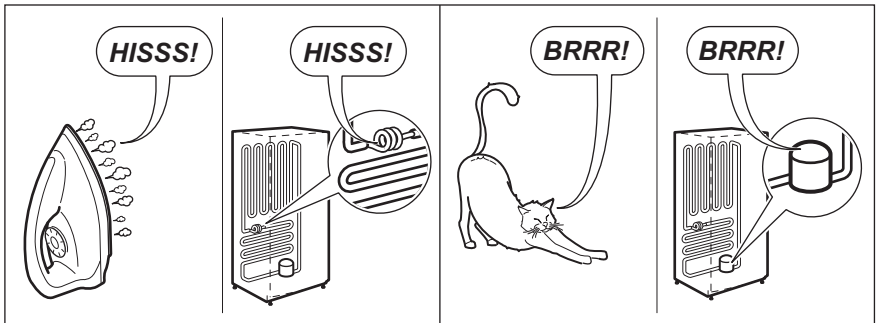
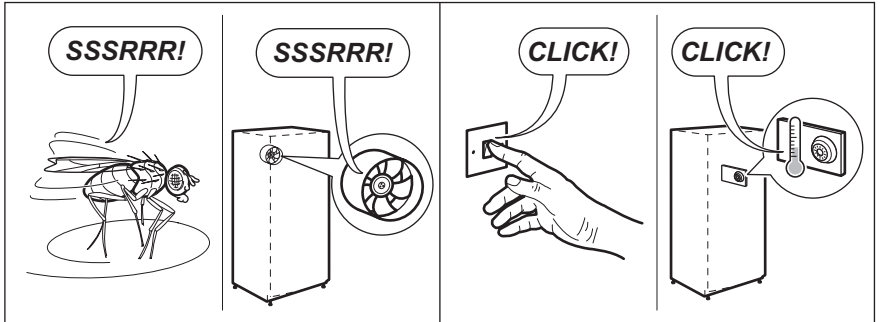
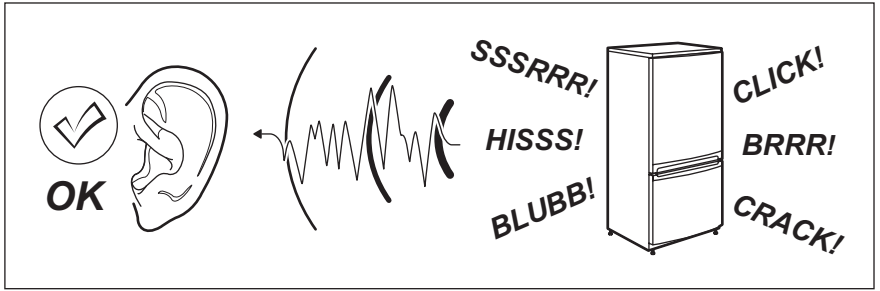
The airflow behind the appliance must be sufficient.



CAUTION!
Refer to the assembly instructions for the installation.

9. NOISES

There are some sounds during normal running (compressor, refrigerant circulation).




10. TECHNICAL DATA

10.1 Technical data

Dimensions of the recess		
Height	mm	1225
Width	mm	560
Depth	mm	550
Rising time	Hours	20
Voltage	Volts	230 - 240
Frequency	Hz	50

The technical information is situated in the rating plate, on the external or internal side of the appliance and in the energy label.

11. ENVIRONMENTAL CONCERNS

Recycle materials with the symbol . Put the packaging in relevant containers to recycle it. Help protect the environment and human health by recycling waste of electrical and electronic appliances. Do not dispose of


appliances marked with the symbol  with the household waste. Return the product to your local recycling facility or contact your municipal office.

TABLE DES MATIÈRES

1. INFORMATIONS DE SÉCURITÉ.....	31
2. CONSIGNES DE SÉCURITÉ.....	33
3. FONCTIONNEMENT.....	35
4. UTILISATION QUOTIDIENNE.....	35
5. CONSEILS.....	37
6. ENTRETIEN ET NETTOYAGE.....	38
7. EN CAS D'ANOMALIE DE FONCTIONNEMENT.....	40
8. INSTALLATION.....	43
9. BRUITS.....	44
10. CARACTÉRISTIQUES TECHNIQUES.....	45

POUR DES RÉSULTATS PARFAITS

Merci d'avoir choisi ce produit AEG. Nous l'avons conçu pour qu'il vous offre des performances irréprochables pour longtemps, en intégrant des technologies innovantes qui vous simplifient la vie grâce à des caractéristiques que vous ne trouverez pas forcément sur des appareils ordinaires. Veuillez prendre quelques instants pour lire cette notice afin d'utiliser au mieux votre appareil.

Visitez notre site Internet pour :



Obtenir des conseils d'utilisation, des brochures, de l'aide, des informations :
www.aeg.com/webselfservice



Enregistrez votre produit pour obtenir un meilleur service :
www.registreaeg.com



Acheter des accessoires, consommables et pièces de rechange d'origine pour votre appareil :
www.aeg.com/shop

SERVICE APRÈS-VENTE

Utilisez toujours des pièces d'origine.

Avant de contacter le service après-vente, assurez-vous de disposer des informations suivantes : Modèle, PNC, numéro de série.

Vous trouverez ces informations sur la plaque signalétique.

 Avertissement/Consignes de sécurité

 Informations générales et conseils

 Informations en matière de protection de l'environnement

Sous réserve de modifications.

1. INFORMATIONS DE SÉCURITÉ

Avant d'installer et d'utiliser cet appareil, lisez soigneusement les instructions fournies. Le fabricant ne pourra être tenu pour responsable des blessures et dégâts résultant d'une mauvaise installation ou

utilisation. Conservez toujours les instructions dans un lieu sûr et accessible pour vous y référer ultérieurement.

1.1 Sécurité des enfants et des personnes vulnérables

- Cet appareil peut être utilisé par des enfants âgés d'au moins 8 ans et par des personnes ayant des capacités physiques, sensorielles ou mentales réduites ou dénuées d'expérience ou de connaissance, s'ils (si elles) sont correctement surveillé(e)s ou si des instructions relatives à l'utilisation de l'appareil en toute sécurité leur ont été données et si les risques encourus ont été appréhendés.
- Ne laissez pas les enfants jouer avec l'appareil.
- Le nettoyage et l'entretien par l'utilisateur ne doivent pas être effectués par des enfants sans surveillance.
- Ne laissez pas les emballages à la portée des enfants et jetez-les convenablement.

1.2 Consignes générales de sécurité

- Cet appareil est conçu uniquement pour un usage domestique et des utilisations telles que :
 - dans les bâtiments de ferme, dans des cuisines réservées aux employés dans des magasins, bureaux et autres lieux de travail ;
 - pour une utilisation privée, par les clients, dans des hôtels et autres lieux de séjour.
- Veillez à ce que les orifices de ventilation, situés dans l'enceinte de l'appareil ou dans la structure intégrée, ne soient pas obstrués.
- N'utilisez aucun dispositif mécanique ou autre appareil pour accélérer le processus de dégivrage que ceux recommandés par le fabricant.
- N'endommagez pas le circuit frigorifique.
- N'utilisez pas d'appareils électriques à l'intérieur des compartiments de conservation des aliments de l'appareil, sauf s'ils sont du type recommandé par le fabricant.

- Ne pulvérisez pas d'eau ni de vapeur pour nettoyer l'appareil.
- Nettoyez l'appareil avec un chiffon doux humide. Utilisez uniquement des produits de nettoyage neutres. N'utilisez pas de produits abrasifs, de tampons à récurer, de solvants ni d'objets métalliques.
- Ne conservez aucune substance explosive dans cet appareil, comme des aérosols contenant un produit inflammable.
- Si le câble d'alimentation est endommagé, il doit être remplacé par le fabricant, son service après-vente ou des personnes de qualification similaire afin d'éviter un danger.

2. CONSIGNES DE SÉCURITÉ

2.1 Installation



AVERTISSEMENT!

L'appareil doit être installé uniquement par un professionnel qualifié.

- Retirez l'intégralité de l'emballage et les boulons de transport.
- N'installez pas et ne branchez pas un appareil endommagé.
- Suivez scrupuleusement les instructions d'installation fournies avec l'appareil.
- Soyez toujours vigilants lorsque vous déplacez l'appareil car il est lourd. Utilisez toujours des gants de sécurité et des chaussures fermées.
- Assurez-vous que l'air circule autour de l'appareil.
- Lors de la première installation ou après avoir inversé la porte, attendez au moins 4 heures avant de brancher l'appareil sur le secteur. Cela permet à l'huile de refouler dans le compresseur.
- Avant toute opération sur l'appareil (par ex. inversion de la porte), débranchez la fiche de la prise de courant.
- N'installez pas l'appareil à proximité d'un radiateur, d'une cuisinière, d'un four ou d'une table de cuisson.

- N'installez pas l'appareil dans un endroit exposé à la lumière directe du soleil.
- N'installez pas l'appareil dans un endroit trop humide ou trop froid, comme une dépendance extérieure, un garage ou une cave.
- Lorsque vous déplacez l'appareil, veillez à le soulever par l'avant pour éviter de rayer le sol.
- L'appareil contient un sachet de dessiccateur. Ce n'est pas un jouet. Ce n'est pas un aliment. Jetez-le immédiatement.

2.2 Branchement électrique



AVERTISSEMENT!

Risque d'incendie ou d'électrocution.

- L'appareil doit être relié à la terre.
- Vérifiez que les paramètres figurant sur la plaque signalétique correspondent aux données électriques de votre réseau.
- Utilisez toujours une prise de courant de sécurité correctement installée.
- N'utilisez pas d'adaptateurs multiprises ni de rallonges.
- Veillez à ne pas endommager les composants électriques tels que la fiche secteur, le câble d'alimentation ou le compresseur. Contactez le

service après-vente agréé ou un électricien pour changer les composants électriques.

- Le câble d'alimentation doit rester en dessous du niveau de la fiche secteur.
- Ne branchez la fiche d'alimentation à la prise de courant qu'à la fin de l'installation. Assurez-vous que la prise de courant est accessible une fois l'appareil installé.
- Ne tirez jamais sur le câble d'alimentation pour débrancher l'appareil. Tirez toujours sur la fiche.

2.3 Utilisation



AVERTISSEMENT!

Risque de blessures, de brûlures, d'électrocution ou d'incendie.

- Ne modifiez pas les caractéristiques de cet appareil.
- Ne placez aucun appareil électrique (sorbetière, etc.) dans l'appareil, en l'absence d'indications du fabricant.
- Veillez à ne pas endommager le circuit frigorifique. Il contient de l'isobutane (R600a), un gaz naturel ayant un niveau élevé de compatibilité environnementale. Ce gaz est inflammable.
- Si le circuit frigorifique est endommagé, assurez-vous de l'absence de flammes et de sources d'ignition dans la pièce. Aérez la pièce.
- Évitez tout contact d'éléments chauds avec les parties en plastique de l'appareil.
- Ne placez jamais de boissons gazeuses dans le congélateur. Cela engendrerait une pression sur le récipient de la boisson.
- Ne stockez jamais de gaz ou de liquide inflammable dans l'appareil.
- Ne placez pas de produits inflammables ou d'éléments imbibés de produits inflammables à l'intérieur ou à proximité de l'appareil, ni sur celui-ci.
- Ne touchez pas le compresseur ni le condenseur. Ils sont chauds.
- Ne retirez pas et ne touchez pas les éléments du compartiment

congélateur avec les mains mouillées ou humides.

- Ne recongelez jamais un aliment qui a été décongelé.
- Respectez les instructions de stockage figurant sur l'emballage des aliments surgelés.

2.4 Éclairage intérieur



AVERTISSEMENT!

Risque d'électrocution !

- Le type d'ampoule utilisé pour cet appareil est uniquement destiné aux appareils domestiques. Ne les utilisez pas pour éclairer votre logement.

2.5 Entretien et nettoyage



AVERTISSEMENT!

Risque de blessure corporelle ou de dommages matériels.

- Avant toute opération d'entretien, éteignez l'appareil et débranchez la fiche de la prise secteur.
- Cet appareil contient des hydrocarbures dans son circuit de réfrigération. L'entretien et la recharge du circuit de réfrigération doivent être effectués par un professionnel qualifié.
- Examinez régulièrement l'écoulement de l'appareil et si nécessaire, nettoyez-le. Si l'orifice est bouché, l'eau provenant du dégivrage s'écoulera en bas de l'appareil.

2.6 Maintenance

- Pour réparer l'appareil, contactez un service après-vente agréé.
- Utilisez exclusivement des pièces d'origine.

2.7 Mise au rebut



AVERTISSEMENT!

Risque de blessure ou d'asphyxie.

- Débranchez l'appareil de l'alimentation électrique.
- Coupez le câble d'alimentation et mettez-le au rebut.

- Retirez la porte pour empêcher les enfants et les animaux de s'enfermer dans l'appareil.
- Le circuit frigorifique et les matériaux d'isolation de cet appareil préservent la couche d'ozone.
- La mousse isolante contient un gaz inflammable. Contactez votre service

municipal pour obtenir des informations sur la marche à suivre pour mettre l'appareil au rebut.

- N'endommagez pas la partie du circuit de réfrigération située à proximité du condenseur thermique.

3. FONCTIONNEMENT

3.1 Mise en marche

1. Insérez la fiche dans la prise murale.
2. Tournez le thermostat vers la droite sur une position médiane.

3.2 Mise hors tension

Pour éteindre l'appareil, tournez le thermostat sur la position « O ».

3.3 Réglage de la température

La température est régulée automatiquement.

1. Tournez le thermostat sur la position minimale pour obtenir moins de froid.
2. Tournez le thermostat sur la position maximale pour obtenir plus de froid.



Un réglage intermédiaire est généralement le plus indiqué.

Toutefois, on obtiendra le réglage exact en tenant compte du fait que la température à l'intérieur de l'appareil dépend de plusieurs facteurs :

- la température ambiante,
- la fréquence d'ouverture de la porte,
- la quantité d'aliments stockés,
- l'emplacement de l'appareil.



ATTENTION!

Si la température ambiante est élevée ou l'appareil très rempli et si le thermostat est réglé sur la température la plus basse, il est possible que le compresseur fonctionne en régime continu, d'où un risque de formation de givre sur la paroi arrière. Pour éviter cet inconvénient, modifiez la position du thermostat pour obtenir moins de froid, de façon à permettre un dégivrage automatique et, par conséquent, des économies d'énergie.

4. UTILISATION QUOTIDIENNE



AVERTISSEMENT!

Reportez-vous aux chapitres concernant la sécurité.

4.1 Nettoyage de l'intérieur

Avant d'utiliser l'appareil pour la première fois, nettoyez l'intérieur et tous les accessoires avec de l'eau tiède

savonneuse (pour supprimer toute odeur de neuf), puis séchez-les soigneusement.



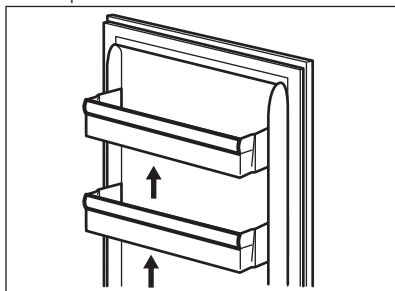
ATTENTION!

N'utilisez jamais de détergents, de produits abrasifs, de nettoyeurs à base de chlore ou d'huile car ils pourraient endommager le revêtement.

4.2 Mise en place des balconnets de la porte

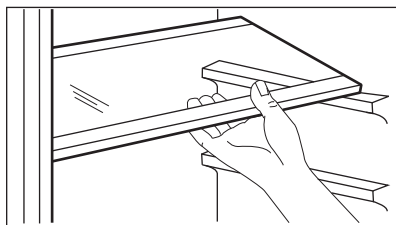
Selon la taille des emballages des aliments conservés, les balconnets de la porte peuvent être positionnés à différentes hauteurs.

1. Faites glisser le balconnet dans le sens des flèches jusqu'à ce qu'il se libère.
2. Repositionnez-le selon les besoins.



4.3 Clayettes amovibles

Les parois du réfrigérateur sont équipées d'une série de glissières afin que les clayettes puissent être positionnées comme vous le souhaitez.



Ne modifiez pas l'emplacement de la clayette en verre située au-dessus du bac à légumes, afin de garantir une circulation d'air optimale.

4.4 Congélation d'aliments frais

Le compartiment congélateur est idéal pour congeler des aliments frais et conserver longtemps des aliments congelés ou surgelés.

Pour congeler des aliments frais, il n'est pas nécessaire de modifier le réglage moyen.

Toutefois, pour une congélation plus rapide, tournez le thermostat sur la position maximale pour obtenir plus de froid.



Dans ce cas, la température du compartiment réfrigérateur est susceptible de descendre en dessous de 0 °C. Si cela se produit, repositionnez le thermostat sur une position inférieure pour obtenir moins de froid.

Placez les aliments frais à congeler sur la clayette du compartiment congélateur qui est le point le plus froid.

La quantité maximale d'aliments frais que vous pouvez congeler par tranche de 24 heures est indiquée sur la **plaque signalétique** (située à l'intérieur de l'appareil).

Le processus de congélation dure 24 heures : vous ne devez ajouter aucun autre aliment à congeler pendant cette période.

4.5 Conservation d'aliments congelés et surgelés

À la mise en service ou après un arrêt prolongé, placez le thermostat sur la position maximale pendant 2 heures environ avant d'introduire les produits dans le compartiment.



En cas de décongélation accidentelle, due par exemple à une coupure de courant, si la coupure a duré plus de temps qu'indiqué au paragraphe « Autonomie de fonctionnement » du chapitre « Caractéristiques techniques », consommez rapidement les aliments décongelés ou cuisez-les immédiatement avant de les recongeler (une fois refroidis).

4.6 Décongélation

Avant utilisation, les aliments surgelés ou congelés peuvent être décongelés dans

le compartiment réfrigérateur ou à température ambiante en fonction du temps disponible pour cette opération.

Les petites portions peuvent même être cuites sans décongélation préalable ; la cuisson sera cependant un peu plus longue.

4.7 Production de glaçons

Cet appareil est équipé d'un ou plusieurs bacs à glaçons.



N'utilisez pas d'instruments métalliques pour décoller les bacs du congélateur.

1. Remplissez les bacs avec de l'eau
2. Placez les bacs dans le compartiment congélateur.

5. CONSEILS

5.1 Bruits normaux de fonctionnement

Les bruits suivants sont normaux lorsque l'appareil est en cours de fonctionnement :

- Un léger gargouillis lorsque le liquide réfrigérant est pompé.
- Un ronronnement et un bruit de pulsation provenant du compresseur lorsque le liquide réfrigérant est pompé.
- Un bruit de craquement soudain provenant de l'intérieur de l'appareil provoqué par une dilatation thermique (un phénomène naturel et inoffensif).
- Un léger cliquetis du thermostat lorsque le compresseur s'active ou se désactive.

5.2 Conseils d'économie d'énergie

- Évitez d'ouvrir trop souvent la porte du congélateur et ne la laissez ouverte que le temps nécessaire.
- Si la température ambiante est élevée, le thermostat réglé sur la position maximale et l'appareil plein, il est possible que le compresseur fonctionne en régime continu, d'où

un risque de formation de givre ou de glace sur l'évaporateur. Dans ce cas, réglez le thermostat sur une température plus élevée pour faciliter le dégivrage automatique, ce qui permet ainsi d'économiser de l'énergie.

5.3 Conseils pour la réfrigération des aliments frais

Pour obtenir les meilleurs résultats :

- n'introduisez pas d'aliments encore chauds ou de liquides en évaporation dans le réfrigérateur
- couvrez ou enveloppez soigneusement les aliments, surtout s'ils sont aromatiques
- placez correctement les aliments pour que l'air puisse circuler librement autour

5.4 Conseils pour la réfrigération

Conseil utiles :

- Viande (tous types de viande) : emballez-la dans un emballage adapté et placez-la sur l'étagère en verre au-dessus du bac à légumes. Ne conservez la viande que 1 ou 2 jours au plus.

- Aliments cuits, plats froids : couvrez-les et placez-les sur une étagère.
- Fruits et légumes : nettoyez-les soigneusement et placez-les dans le bac spécial. Bananes, pommes de terre, oignons et ail ne doivent pas être mis dans le réfrigérateur, s'ils ne sont pas emballés.
- Beurre et fromage : placez-les dans le compartiment spécial, étanche à l'air, ou enveloppez-les dans une feuille d'aluminium ou un sachet en polyéthylène, pour les tenir autant que possible à l'abri de l'air.
- Bouteilles : elles doivent être munies d'un bouchon et être placées sur le porte-bouteilles ou (s'il est installé) dans le balconnet à bouteilles de la porte.
- ne laissez pas des aliments frais, non congelés, toucher des aliments déjà congelés pour éviter une remontée en température de ces derniers ;
- les aliments maigres se conservent mieux et plus longtemps que les aliments gras ; le sel réduit la durée de conservation des aliments ;
- la température très basse à laquelle se trouvent les bâtonnets glacés, s'ils sont consommés dès leur sortie du compartiment congélateur, peut provoquer des brûlures ;
- l'identification des emballages est importante : indiquez la date de congélation du produit et respectez la durée de conservation indiquée par le fabricant.

5.5 Conseils pour la congélation

Voici quelques conseils importants pour obtenir un processus de congélation optimal :

- respectez la quantité maximale de denrées fraîches que vous pouvez congeler par 24 heures figurant sur la plaque signalétique ;
- le processus de congélation durant 24 heures, n'ajoutez pas d'autres aliments à congeler pendant cette période ;
- congelez uniquement des aliments de bonne qualité, frais et nettoyés ;
- préparez la nourriture en petits paquets pour une congélation rapide et uniforme, adaptés à l'importance de la consommation ;
- enveloppez les aliments dans des feuilles d'aluminium ou des sachets en plastique et assurez-vous que les emballages sont étanches ;

5.6 Conseils pour le stockage des aliments surgelés

Pour obtenir les meilleures performances possibles :

- assurez-vous que les denrées surgelées achetées dans le commerce ont été correctement entreposées par le revendeur ;
- prévoyez un temps réduit au minimum pour le transport des denrées du magasin d'alimentation à votre domicile ;
- évitez d'ouvrir trop souvent la porte du congélateur et ne la laissez ouverte que le temps nécessaire ;
- une fois décongelés, les aliments se détériorent rapidement et ne peuvent pas être recongelés ;
- ne dépassez pas la durée de conservation indiquée par le fabricant.

6. ENTRETIEN ET NETTOYAGE



AVERTISSEMENT!

Reportez-vous aux chapitres concernant la sécurité.



6.1 Avertissements généraux

ATTENTION!

Débranchez l'appareil avant toute opération d'entretien et de nettoyage.

i Cet appareil contient des hydrocarbures dans son circuit de réfrigération ; l'entretien et la recharge ne doivent donc être effectués que par du personnel qualifié.

i Les pièces et accessoires de l'appareil ne doivent pas être lavés au lave-vaisselle.

6.2 Nettoyage périodique



ATTENTION!

Ne tirez pas, ne déplacez pas, n'endommagez pas les tuyaux et/ou câbles qui se trouvent à l'intérieur de l'appareil.



ATTENTION!

Attention à ne pas endommager le système de réfrigération.



ATTENTION!

Lorsque vous déplacez l'appareil, veillez à le soulever par l'avant pour éviter de rayer le sol.

L'appareil doit être nettoyé régulièrement :

1. Nettoyez l'intérieur et les accessoires avec de l'eau tiède et un détergent doux.
2. Vérifiez régulièrement les joints de porte et essuyez-les pour vous assurer qu'ils sont propres et ne contiennent pas de résidus.
3. Rincez et séchez soigneusement.
4. S'ils sont accessibles, nettoyez le condenseur et le compresseur situés à l'arrière de l'appareil avec une brosse.

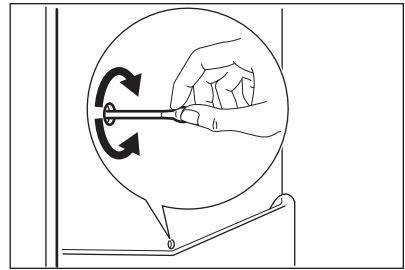
Cette opération améliore les performances de l'appareil et permet des économies d'électricité.

6.3 Dégivrage du réfrigérateur

En fonctionnement normal, le givre est automatiquement éliminé de l'évaporateur du compartiment

réfrigérateur à chaque fois que le compresseur s'arrête. L'eau de dégivrage est collectée dans un récipient spécial situé à l'arrière de l'appareil, au-dessus du compresseur, d'où elle s'évapore.

Il est important de nettoyer régulièrement l'orifice d'écoulement de la goutte d'évacuation de l'eau de dégivrage située au milieu du compartiment réfrigérateur pour empêcher l'eau de déborder et de couler à l'intérieur de l'appareil.



6.4 Dégivrage du congélateur



ATTENTION!

N'utilisez en aucun cas d'objets métalliques ou tranchants pour gratter la couche de givre sur l'évaporateur, car vous risqueriez de le détériorer. N'utilisez aucun dispositif mécanique ou autre moyen artificiel pour accélérer le processus de dégivrage hormis ceux recommandés par le fabricant. Une élévation de la température des denrées congelées, pendant le dégivrage, peut réduire leur durée de conservation.



Mettez le thermostat sur la température la plus basse 12 heures avant d'effectuer le dégivrage afin d'assurer une réserve de froid suffisante.

Une certaine quantité de givre se forme toujours sur les clayettes du congélateur et autour du compartiment supérieur.

Dégivrez le congélateur lorsque l'épaisseur de la couche de givre est comprise entre 3 et 5 mm.

1. Éteignez l'appareil, ou débranchez la fiche de la prise secteur.
2. Sortez les denrées congelées, enveloppez-les dans plusieurs feuilles de papier journal et conservez-les dans un endroit frais.



AVERTISSEMENT!

Ne touchez pas les produits congelés avec les mains humides. Risque de brûlures ou d'arrachement de la peau.

3. Maintenez la porte ouverte et utilisez la spatule en plastique comme gouttière en l'insérant dans l'emplacement prévu à cet effet. Placez au-dessous un récipient dans lequel s'écoulera l'eau de dégivrage. Le dégivrage peut être accéléré en plaçant un récipient d'eau chaude dans le compartiment congélateur. Retirez également les morceaux de glace au fur et à mesure qu'ils se détachent, avant que le processus de dégivrage ne soit terminé.
4. Une fois le dégivrage terminé, séchez soigneusement l'intérieur et

conservez la spatule pour une utilisation ultérieure.

5. Mettez l'appareil en marche. Attendez au moins 3 heures avant de replacer les aliments dans le compartiment congélateur.

6.5 En cas de non-utilisation prolongée

Si l'appareil n'est pas utilisé pendant de longues périodes, prenez les précautions suivantes :

1. Débranchez l'appareil de l'alimentation électrique.
2. Retirez tous les aliments.
3. Dégivrez (si nécessaire) et nettoyez l'appareil ainsi que tous les accessoires.
4. Nettoyez l'appareil et tous les accessoires.
5. Laissez la porte/les portes ouverte(s) pour éviter la formation d'odeurs désagréables.



AVERTISSEMENT!

Si, toutefois, vous n'avez pas la possibilité de débrancher et de vider l'appareil, faites vérifier régulièrement le bon de fonctionnement de celui-ci pour éviter que les aliments qu'il contient ne pourrissent en cas de coupure de courant.

7. EN CAS D'ANOMALIE DE FONCTIONNEMENT



AVERTISSEMENT!


Reportez-vous aux chapitres concernant la sécurité.

7.1 En cas d'anomalie de fonctionnement


Problème	Cause probable	Solution
L'appareil ne fonctionne pas du tout.	L'appareil est éteint.	Mettez l'appareil en marche.
	La fiche du câble d'alimentation n'est pas correctement insérée dans la prise de courant.	Branchez correctement la fiche du câble d'alimentation dans la prise de courant.


Problème	Cause probable	Solution
	La prise de courant n'est pas alimentée.	Branchez un autre appareil électrique à la prise de courant. Contactez un électricien qualifié.
L'appareil est bruyant.	L'appareil n'est pas stable.	Assurez-vous de la stabilité de l'appareil.
L'éclairage ne fonctionne pas.	L'éclairage est en mode veille.	Fermez puis ouvrez la porte.
	L'éclairage est défectueux.	Reportez-vous au chapitre « Remplacement de l'ampoule ».
Le compresseur fonctionne en permanence.	Il y a une erreur dans le réglage de la température.	Reportez-vous au chapitre « Fonctionnement ».
	Trop de produits ont été introduits simultanément.	Attendez quelques heures et vérifiez de nouveau la température.
	La température ambiante est trop élevée.	Reportez-vous au tableau des classes climatiques de la plaque signalétique.
	Les aliments introduits dans l'appareil étaient trop chauds.	Laissez refroidir les aliments à température ambiante avant de les mettre dans l'appareil.
	La porte n'est pas fermée correctement.	Reportez-vous au chapitre « Fermeture de la porte ».
Il y a trop de givre et de glace.	La porte n'est pas correctement fermée ou le joint est déformé/sale.	Reportez-vous au chapitre « Fermeture de la porte ».
	Le bouchon de la gouttière d'évacuation de l'eau de dégivrage n'est pas bien placé.	Placez correctement le bouchon de la gouttière d'évacuation de l'eau.
	Les aliments ne sont pas correctement emballés.	Emballer les produits de façon plus adaptée.
	Il y a une erreur dans le réglage de la température.	Reportez-vous au chapitre « Fonctionnement ».
De l'eau s'écoule sur la plaque arrière du réfrigérateur.	Pendant le dégivrage automatique, le givre fond sur la plaque arrière.	Ce phénomène est normal.


Problème	Cause probable	Solution
De l'eau s'écoule à l'intérieur du réfrigérateur.	Des aliments empêchent l'eau de s'écouler dans le réservoir d'eau.	Assurez-vous que les produits ne touchent pas la plaque arrière.
	L'orifice d'écoulement de l'eau de dégivrage est obstrué.	Nettoyez l'orifice d'écoulement de l'eau de dégivrage.
De l'eau coule sur le sol.	Le tuyau d'évacuation de l'eau de dégivrage n'est pas raccordé au bac d'évaporation situé au-dessus du compresseur.	Fixez le tuyau d'évacuation de l'eau au bac d'évaporation de l'eau de dégivrage.
La température à l'intérieur de l'appareil est trop basse/ élevée.	Le thermostat n'est pas réglé correctement.	Augmentez/réduisez la température.
	La porte n'est pas fermée correctement.	Reportez-vous au chapitre « Fermeture de la porte ».
	La température des produits est trop élevée.	Laissez les aliments refroidir à température ambiante avant de les placer dans l'appareil.
	Trop de produits ont été introduits simultanément.	Introduisez moins de produits en même temps.
	L'épaisseur de givre est supérieure à 4 - 5 mm.	Dégivrez l'appareil.
	La porte a été ouverte trop souvent.	N'ouvrez la porte qu'en cas de nécessité.
	L'air froid ne circule pas dans l'appareil.	Assurez-vous que de l'air froid circule dans l'appareil.


 Si ces conseils n'apportent pas de solution à votre problème, veuillez consulter le service après-vente agréé le plus proche.

7.2 Remplacement de l'éclairage

 L'appareil est équipé d'un éclairage à LED longue durée.

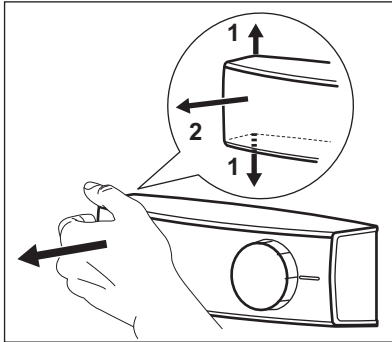
 Il est recommandé d'utiliser uniquement des pièces détachées d'origine.

 Utilisez des ampoules LED (base E14) uniquement. La puissance maximale est indiquée sur la base d'éclairage.

 **ATTENTION!**
Débranchez la fiche de l'appareil de la prise secteur.

1. Écartez doucement les deux côtés du diffuseur avec vos doigts pour les

décrocher, puis détachez le cache en le tirant dans le sens des flèches.



2. Remplacez l'ampoule par une ampoule de caractéristiques

identiques, spécifiquement conçue pour les appareils électroménagers.

3. Remontez le diffuseur de l'ampoule.
4. Branchez la fiche de l'appareil à la prise secteur.
5. Ouvrez la porte.
Vérifiez que l'ampoule s'allume.

7.3 Fermeture de la porte

1. Nettoyez les joints de la porte.
2. Si nécessaire, ajustez la porte.
Reportez-vous aux instructions de montage.
3. Si nécessaire, remplacez les joints de porte défectueux. Contactez le service après-vente agréé.

8. INSTALLATION

8.1 Emplacement



Consultez la notice de montage lors de l'installation.

Pour assurer des performances optimales, l'appareil ne doit pas être installé près d'une source de chaleur telle qu'un radiateur, une chaudière, la lumière directe du soleil, etc. Assurez-vous que l'air circule librement à l'arrière de l'appareil.

8.2 Positionnement

Installez cet appareil dans une pièce intérieure sèche et bien ventilée où la température ambiante correspond à la classe climatique indiquée sur la plaque signalétique de l'appareil.

Classe climatique	Température ambiante
SN	+10 °C à +32 °C
N	+16 °C à + 32 °C
ST	+16 °C à + 38 °C
T	+16 °C à + 43 °C



Des problèmes fonctionnels peuvent survenir sur certains types de modèles fonctionnant hors de cette plage de températures. Seul le respect de la plage de températures spécifiée peut garantir un bon fonctionnement de l'appareil. En cas de doute concernant l'emplacement d'installation de l'appareil, veuillez contacter le vendeur, notre service après-vente ou le centre de réparation agréé le plus proche.

8.3 Branchement électrique

- Avant de brancher l'appareil, assurez-vous que la tension et la fréquence indiquées sur la plaque signalétique correspondent à celles de votre réseau électrique domestique.
- L'appareil doit être relié à la terre. La fiche du cordon d'alimentation est fournie avec un contact à cette fin. Si la prise de courant n'est pas mise à la terre, branchez l'appareil à une mise à la terre séparée conformément aux réglementations en vigueur, en consultant un électricien spécialisé.

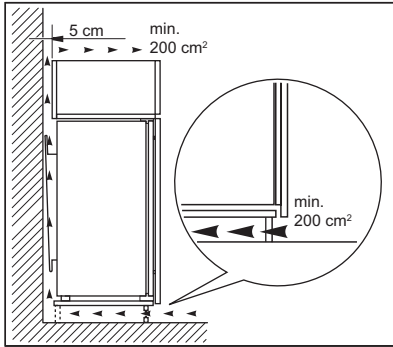
- Le fabricant décline toute responsabilité en cas de non-respect de ces consignes de sécurité.
- Cet appareil est conforme aux directives CEE.



ATTENTION!
Consultez la notice de montage lors de l'installation.

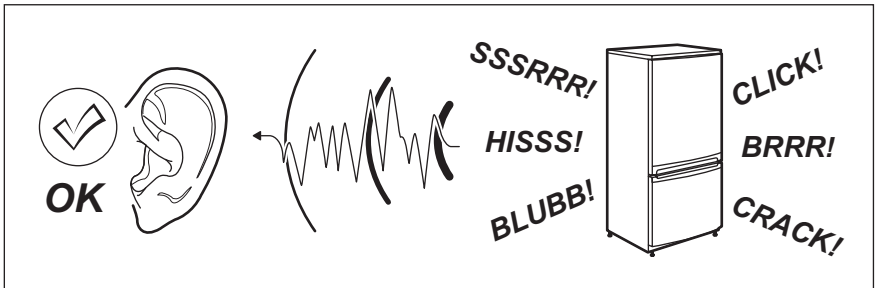
8.4 Exigences en matière de ventilation

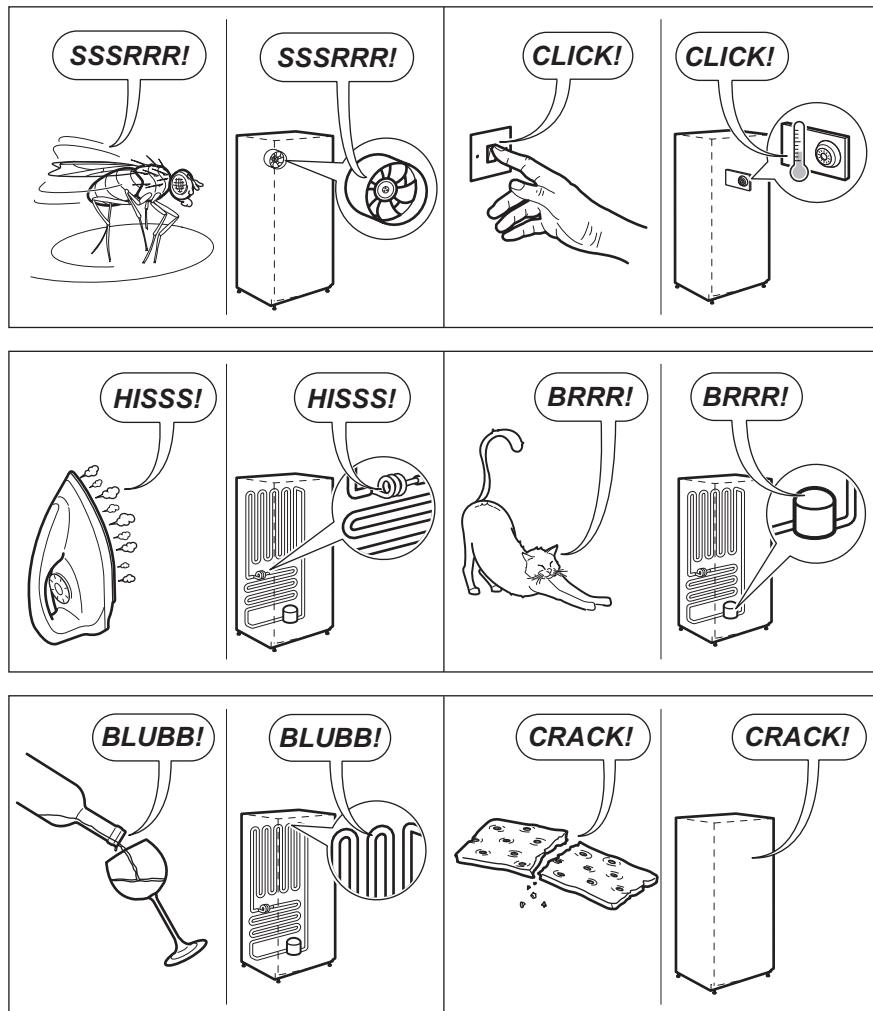
Veillez à garantir une circulation d'air suffisante à l'arrière de l'appareil.



9. BRUITS

L'appareil émet certains bruits pendant son fonctionnement (compresseur, circuit frigorifique).





10. CARACTÉRISTIQUES TECHNIQUES

10.1 Caractéristiques techniques


Dimensions de la niche d'encastement		
Hauteur	mm	1225
Largeur	mm	560


Profondeur	mm	550
Autonomie de fonctionnement	Heures	20
Tension	Volts	230 - 240
Fréquence	Hz	50

Les caractéristiques techniques figurent sur la plaque signalétique située sur le

côté intérieur ou extérieur de l'appareil et sur l'étiquette énergétique.

11. EN MATIÈRE DE PROTECTION DE L'ENVIRONNEMENT

Recyclez les matériaux portant le symbole . Déposez les emballages dans les conteneurs prévus à cet effet. Contribuez à la protection de l'environnement et à votre sécurité, recyclez vos produits électriques et

électroniques. Ne jetez pas les appareils portant le symbole  avec les ordures ménagères. Emmenez un tel produit dans votre centre local de recyclage ou contactez vos services municipaux.

INHALTSVERZEICHNIS

1. SICHERHEITSHINWEISE.....	47
2. SICHERHEITSANWEISUNGEN.....	49
3. BETRIEB.....	51
4. TÄGLICHER GEBRAUCH.....	52
5. TIPPS UND HINWEISE.....	54
6. REINIGUNG UND PFLEGE.....	55
7. FEHLERSUCHE.....	57
8. MONTAGE.....	60
9. GERÄUSCHE.....	61
10. TECHNISCHE DATEN.....	62

FÜR PERFEKTE ERGEBNISSE

Danke, dass Sie sich für dieses AEG Produkt entschieden haben. Wir haben es geschaffen, damit Sie viele Jahre von seiner ausgezeichneten Leistung und den innovativen Technologien, die Ihnen das Leben erleichtern, profitieren können. Es ist mit Funktionen ausgestattet, die in gewöhnlichen Geräten nicht vorhanden sind. Nehmen Sie sich ein paar Minuten Zeit zum Lesen, um seine Vorzüge kennen zu lernen.

Besuchen Sie uns auf unserer Website, um:



Sich Anwendungshinweise, Prospekte, Fehlerbehebungs- und Service-Informationen zu holen:

www.aeg.com/webselfservice



Ihr Produkt für einen besseren Service zu registrieren:

www.registeraeg.com



Zubehör, Verbrauchsmaterial und Original-Ersatzteile für Ihr Gerät zu kaufen:

www.aeg.com/shop

REPARATUR- UND KUNDENDIENST

Bitte verwenden Sie ausschließlich Original-Ersatzteile für Ihre Produkte. Halten Sie folgende Angaben bereit, wenn Sie sich an den Kundendienst wenden: Modell, Produktnummer (PNC), Seriennummer. Diese Informationen finden Sie auf dem Typenschild.

 Warnungs-/Sicherheitshinweise

 Allgemeine Informationen und Empfehlungen

 Informationen zum Umweltschutz

Änderungen vorbehalten.

1. SICHERHEITSHINWEISE

Lesen Sie vor der Montage und dem Gebrauch des Geräts zuerst die Gebrauchsanleitung. Bei Verletzungen oder Schäden infolge nicht ordnungsgemäßer Montage

oder Verwendung des Geräts übernimmt der Hersteller keine Haftung. Bewahren Sie die Anleitung immer an einem sicheren und zugänglichen Ort zum späteren Nachschlagen auf.

1.1 Sicherheit von Kindern und schutzbedürftigen Personen

- Das Gerät kann von Kindern ab 8 Jahren und Personen mit eingeschränkten physischen, sensorischen oder geistigen Fähigkeiten oder mit mangelnder Erfahrung und/oder mangelndem Wissen nur dann verwendet werden, wenn sie durch eine für ihre Sicherheit zuständige Person beaufsichtigt werden oder in die sichere Verwendung des Geräts eingewiesen wurden und die mit dem Gerät verbundenen Gefahren verstanden haben.
- Kinder dürfen nicht mit dem Gerät spielen.
- Kinder dürfen keine Reinigung und Wartung ohne Beaufsichtigung durchführen.
- Halten Sie sämtliches Verpackungsmaterial von Kindern fern und entsorgen Sie es auf angemessene Weise.

1.2 Allgemeine Sicherheit

- Dieses Gerät ist für die Verwendung im Haushalt und ähnliche Zwecke vorgesehen, wie z. B.:
 - Bauernhöfe, Personalküchenbereiche in Geschäften, Büros und anderen Arbeitsumfeldern
 - Für Gäste in Hotels, Motels, Pensionen und anderen wohnungsähnlichen Räumlichkeiten
- Achten Sie darauf, dass die Belüftungsöffnungen im Gehäuse, um das Gerät und in der Einbaunische nicht blockiert sind.
- Versuchen Sie nicht, den Abtauvorgang durch andere als vom Hersteller empfohlene mechanische oder sonstige Hilfsmittel zu beschleunigen.
- Beschädigen Sie nicht den Kältekreislauf.

- Betreiben Sie in den Lebensmittelfächern des Geräts keine anderen als die vom Hersteller empfohlenen Elektrogeräte.
- Reinigen Sie das Gerät nicht mit einem Wasser- oder Dampfstrahl.
- Reinigen Sie das Gerät mit einem weichen, feuchten Tuch. Verwenden Sie ausschließlich Neutralreiniger. Benutzen Sie keine Scheuermittel, scheuernde Reinigungsschwämmchen, Lösungsmittel oder Metallgegenstände.
- Bewahren Sie in dem Gerät keine explosiven Substanzen, wie Spraydosen mit entzündlichen Treibgasen auf.
- Wenn das Netzkabel beschädigt ist, muss es vom Hersteller, seinem autorisierten Kundenservice oder einer gleichermaßen qualifizierten Person ausgetauscht werden, um Gefahrenquellen zu vermeiden.

2. SICHERHEITSANWEISUNGEN

2.1 Montage



WARNUNG!

Die Montage des Geräts darf nur von einer qualifizierten Fachkraft durchgeführt werden.

- Entfernen Sie die Verpackungsmaterialien und die Transportschrauben.
- Montieren Sie ein beschädigtes Gerät nicht und benutzen Sie es nicht.
- Halten Sie sich an die mitgelieferte Montageanleitung.
- Seien Sie beim Umsetzen des Gerätes vorsichtig, da es sehr schwer ist. Tragen Sie stets Sicherheitshandschuhe und festes Schuhwerk.
- Stellen Sie sicher, dass die Luft um das Gerät zirkulieren kann.
- Warten Sie nach der Montage oder dem Wechsel des Türanschlags 4 Stunden, bevor Sie das Gerät an die Stromversorgung anschließen. Dies ist erforderlich, damit das Öl in den Kompressor zurückfließen kann.
- Ziehen Sie den Stecker aus der Steckdose, bevor Sie am Gerät arbeiten (z.B. Wechsel des Türanschlags).
- Stellen Sie das Gerät nicht in der Nähe von Heizkörpern, Herden, Backöfen oder Kochfeldern auf.
- Stellen Sie das Gerät nicht dort auf, wo es direktem Sonnenlicht ausgesetzt sein könnte.
- Stellen Sie das Gerät nicht an zu feuchten oder kalten Orten auf, wie z. B. in Nebengebäuden, Garagen oder Weinkellern.
- Wenn Sie das Gerät verschieben möchten, heben Sie es bitte an der Vorderkante an, um den Fußboden nicht zu verkratzen.
- Das Gerät enthält einen Beutel mit Trockenmittel. Dieser Beutel ist kein Spielzeug. Dieser Beutel ist kein Lebensmittel. Bitte entsorgen Sie ihn umgehend.

2.2 Elektroanschluss



WARNUNG!

Brand- und Stromschlaggefahr.

- Das Gerät muss geerdet sein.
- Stellen Sie sicher, dass die Daten auf dem Typenschild mit den elektrischen Nennwerten der Netzspannung übereinstimmen.
- Schließen Sie das Gerät unbedingt an eine ordnungsgemäß installierte Schutzkontaktsteckdose an.
- Verwenden Sie keine Mehrfachsteckdosen oder Verlängerungskabel.
- Achten Sie darauf, elektrische Bauteile (wie Netzstecker, Netzkabel und Kompressor) nicht zu beschädigen. Wenden Sie sich an den autorisierten Kundendienst oder einen Elektriker, um die elektrischen Bauteile auszutauschen.
- Das Netzkabel muss unterhalb des Netzsteckers verlegt werden.
- Stecken Sie den Netzstecker erst nach Abschluss der Montage in die Steckdose. Stellen Sie sicher, dass der Netzstecker nach der Montage noch zugänglich ist.
- Ziehen Sie nicht am Netzkabel, wenn Sie das Gerät von der Stromversorgung trennen möchten. Ziehen Sie stets am Netzstecker.

2.3 Verwendung



WARNUNG!

Es besteht Verletzungs-, Verbrennungs-, Stromschlag- oder Brandgefahr.

- Nehmen Sie keine technischen Änderungen am Gerät vor.
- Stellen Sie keine elektrischen Geräte (z. B. Eisbereiter) in das Gerät, wenn solche Geräte nicht ausdrücklich vom Hersteller für diesen Zweck zugelassen sind.
- Achten Sie darauf, den Kältekreislauf nicht zu beschädigen. Er enthält Isobutan (R600a), ein Erdgas mit einem hohen Grad an

Umweltverträglichkeit. Dieses Gas ist brennbar.

- Wird der Kältekreislauf beschädigt, stellen Sie bitte sicher, dass es keine Flammen und Zündquellen im Raum gibt. Belüften Sie den Raum.
- Stellen Sie keine heißen Gegenstände auf die Kunststoffteile des Geräts.
- Legen Sie Erfrischungsgetränke nicht in das Gefrierfach. Dadurch entsteht Druck auf den Getränkebehälter.
- Bewahren Sie keine entzündbaren Gase und Flüssigkeiten im Gerät auf.
- Legen Sie keine entflammaren Produkte oder Gegenstände, die mit entflammaren Produkten benetzt sind, in das Gerät und stellen Sie solche nicht in die Nähe oder auf das Gerät.
- Berühren Sie nicht den Kompressor oder den Kondensator. Sie sind heiß.
- Nehmen Sie keine Gegenstände aus dem Gefrierfach bzw. berühren Sie diese nicht, falls Ihre Hände nass oder feucht sind.
- Frieren Sie aufgetaute Lebensmittel nicht wieder ein.
- Befolgen Sie die Hinweise auf der Verpackung zur Aufbewahrung tiefgekühlter Lebensmittel.

2.4 Innenbeleuchtung



WARNUNG!

Stromschlaggefahr.

- Die in diesem Gerät verwendete Lampe ist nur für Haushaltsgeräte geeignet. Benutzen Sie diese nicht für die Raumbelichtung.

2.5 Reinigung und Pflege



WARNUNG!

Verletzungsgefahr sowie Risiko von Schäden am Gerät.

- Schalten Sie das Gerät immer aus und ziehen Sie den Netzstecker aus der Steckdose, bevor Reinigungsarbeiten durchgeführt werden.
- Der Kältekreis des Gerätes enthält Kohlenwasserstoffe. Das Gerät muss von einer qualifizierten Fachkraft gewartet und nachgefüllt werden.

- Prüfen Sie regelmäßig den Wasserabfluss des Geräts und reinigen Sie ihn gegebenenfalls. Bei verstopftem Wasserabfluss sammelt sich das Abtauwasser am Boden des Geräts an.

2.6 Service

- Wenden Sie sich zur Reparatur des Geräts an einen autorisierten Kundendienst.
- Verwenden Sie ausschließlich Originalersatzteile.

2.7 Entsorgung



WARNUNG!
Verletzungs- und
Erstickungsgefahr.

- Trennen Sie das Gerät von der Stromversorgung.
- Schneiden Sie das Netzkabel ab, und entsorgen Sie es.
- Entfernen Sie die Tür, um zu verhindern, dass sich Kinder oder Haustiere in dem Gerät einschließen.
- Der Kältekreislauf und die Isolierungsmaterialien dieses Gerätes sind ozonfreundlich.
- Die Isolierung enthält entzündliches Gas. Für Informationen zur korrekten Entsorgung des Gerätes wenden Sie sich an Ihre kommunale Behörde.
- Achten Sie darauf, dass die Kühleinheit in der Nähe des Wärmetauschers nicht beschädigt wird.

3. BETRIEB

3.1 Einschalten des Geräts

1. Stecken Sie den Stecker in die Netzsteckdose.
2. Drehen Sie den Temperaturregler im Uhrzeigersinn auf eine mittlere Einstellung.

3.2 Ausschalten des Geräts

Drehen Sie den Temperaturregler zum Ausschalten des Geräts in die Position „0“.

3.3 Temperaturregelung

Die Temperatur wird automatisch geregelt.

1. Drehen Sie den Temperaturregler auf eine niedrigere Einstellung, um die minimal mögliche Kühlung zu erreichen.
2. Drehen Sie den Temperaturregler auf eine höhere Einstellung, um die maximal mögliche Kühlung zu erreichen.



Eine mittlere Einstellung ist im Allgemeinen am besten geeignet.

Allerdings muss für eine exakte Einstellung berücksichtigt werden, dass die Temperatur im Innern des Geräts von verschiedenen Faktoren abhängt:

- Raumtemperatur,
- Häufigkeit der Türöffnung,
- Menge der eingelagerten Lebensmittel,
- Standort des Geräts.

**VORSICHT!**

Ist die Umgebungstemperatur hoch oder das Gerät voll beladen, dieses aber auf die niedrigste Temperatur eingestellt, so kann es bei andauerndem Betrieb des Geräts an der Rückwand zu Reifbildung kommen. In diesem Fall muss eine höhere Temperatur gewählt werden, die ein automatisches Abtauen ermöglicht und damit auch einen niedrigeren Energieverbrauch.

4. TÄGLICHER GEBRAUCH

**WARNUNG!**

Siehe Kapitel Sicherheitshinweise.

4.1 Reinigen des Innenraums

Bevor Sie das Gerät in Betrieb nehmen, beseitigen Sie den typischen Neugeruch am besten durch Reinigen der Innenteile mit lauwarmem Wasser und einer neutralen Seife. Sorgfältig nachtrocknen.

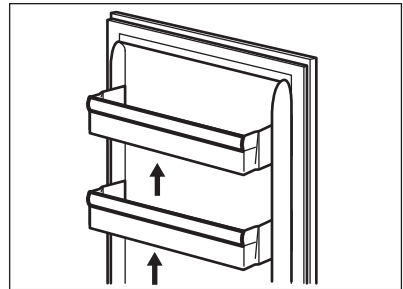
**VORSICHT!**

Verwenden Sie keine chemischen Reinigungsmittel, Scheuerpulver, chlor- oder ölhaltige Reinigungsmittel, da diese die Oberfläche beschädigen.

4.2 Positionierung der Türablagen

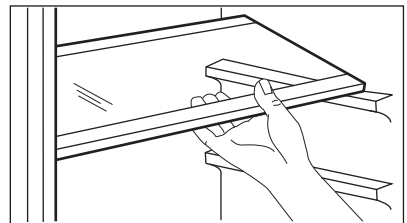
Die Türablagen können in verschiedener Höhe positioniert werden; damit ermöglichen sie das Lagern verschieden großer Lebensmittelpackungen.

1. Ziehen Sie die Ablage langsam in Pfeilrichtung, bis sie sich löst.
2. Setzen Sie die Ablage in der gewünschten Höhe wieder ein.



4.3 Verstellbare Ablagen

Die Wände des Kühlschranks sind mit einer Reihe von Führungsschienen ausgestattet, die verschiedene Möglichkeiten für das Einsetzen der Ablagen bieten.



i Die Glasablage über der Gemüseschublade sollte jedoch nicht verstellt werden, um eine korrekte Luftzirkulation zu gewährleisten.

4.4 Einfrieren frischer Lebensmittel

Der Gefrierraum eignet sich zum Einfrieren von frischen Lebensmitteln und zum längerfristigen Lagern von bereits gefrorenen und tiefgefrorenen Lebensmitteln.

Für das Einfrieren frischer Lebensmittel ist eine Änderung der mittleren Einstellung nicht erforderlich.

Möchten Sie den Gefriervorgang beschleunigen, drehen Sie den Temperaturregler auf eine höhere Einstellung, um die maximal mögliche Kühlung zu erreichen.

i Unter diesen Umständen kann die Temperatur im Kühlschrank unter 0 °C fallen. Ist dies der Fall, stellen Sie den Temperaturregler auf eine wärmere Einstellung.

Legen Sie die frischen, einzufrierenden Lebensmittel auf die Ablage des Gefrierraums, dies ist der kälteste Bereich.

Die maximale Menge an Lebensmitteln, die innerhalb von 24 Stunden eingefroren werden kann, ist auf dem im Inneren des Geräts befindlichen **Typenschild** angegeben.

Der Gefriervorgang dauert 24 Stunden: legen Sie während dieses Zeitraums keine weiteren einzufrierenden Lebensmittel in das Gerät.

4.5 Lagern von gefrorenen Lebensmitteln

Lassen Sie das Gerät vor der ersten Inbetriebnahme oder nach einer Zeit, in

der das Gerät nicht benutzt wurde, mindestens 2 Stunden lang mit höherer Einstellung laufen, bevor Sie Lebensmittel in das Gefrierfach legen.

i Kam es zum Beispiel durch einen Stromausfall, der länger dauerte als der in der Tabelle mit den technischen Daten angegebene Wert (siehe „Lagerzeit bei Störung“), zu einem ungewollten Abtauen, dann müssen die aufgetauten Lebensmittel sehr rasch verbraucht oder sofort gekocht und nach dem Abkühlen erneut eingefroren werden.

4.6 Auftauen

Tiefgefrorene oder gefrorene Lebensmittel können vor der Verwendung je nach der zur Verfügung stehenden Zeit im Kühlschrank oder bei Raumtemperatur aufgetaut werden.

Kleinere Gefriergutteile können sogar direkt aus dem Gefriergerät entnommen und anschließend sofort gekocht werden. In diesem Fall dauert der Garvorgang allerdings etwas länger.

4.7 Herstellen von Eiswürfeln

Dieses Gerät ist mit einer oder mehreren Schalen für die Herstellung von Eiswürfeln ausgestattet.

i Verwenden Sie zum Entnehmen der Schalen aus dem Gefrierfach keine Gegenstände aus Metall.

1. Füllen Sie die Schalen mit Wasser.
2. Stellen Sie die Eisschalen in das Gefrierfach.

5. TIPPS UND HINWEISE

5.1 Normale Betriebsgeräusche

Folgende Geräusche sind während des normalen Gerätebetriebs normal:

- Ein leichtes Gurgeln und Blubbern, wenn das Kältemittel durch die Leitungen gepumpt wird.
- Ein Surren und ein pulsierendes Geräusch vom Kompressor, wenn das Kältemittel durch die Leitungen gepumpt wird.
- Ein plötzliches Knackgeräusch aus dem Geräteinneren, verursacht durch thermische Ausdehnung (eine natürliche und nicht gefährliche physikalische Erscheinung).
- Leises Klicken des Temperaturreglers, wenn sich der Kompressor ein- oder ausschaltet.

5.2 Energiespartipps

- Öffnen Sie die Tür nicht zu häufig, und lassen Sie diese nicht länger offen als notwendig.
- Wenn die Umgebungstemperatur hoch ist, der Temperaturregler auf eine niedrige Temperatur eingestellt und das Gerät voll beladen ist, kann es zu andauerndem Betrieb des Kompressors und damit zu Reif- oder Eisbildung am Verdampfer kommen. Stellen Sie in diesem Fall den Temperaturregler auf eine höhere Einstellung ein, die ein automatisches Abtauen und damit auch einen niedrigeren Energieverbrauch ermöglicht.

5.3 Hinweise für die Kühlung frischer Lebensmittel

So erzielen Sie die besten Ergebnisse:

- Legen Sie keine warmen Lebensmittel oder dampfende Flüssigkeiten in den Kühlschrank.
- Decken Sie die Lebensmittel ab oder verpacken Sie diese entsprechend, besonders wenn sie stark riechen.
- Legen Sie die Lebensmittel so hinein, dass um sie Luft frei zirkulieren kann.

5.4 Hinweise für die Kühlung

Tipps:

- Fleisch (alle Sorten): Wickeln Sie Fleisch in geeignetes Material und legen Sie dieses auf die Glasablage über der Gemüseschublade. Lagern Sie Fleisch höchstens 1 - 2 Tage.
- Gekochte Lebensmittel, kalte Gerichte: Decken Sie die Speisen ab und ordnen Sie sie auf einer beliebigen Ablage ein.
- Obst und Gemüse: Gründlich reinigen und in der speziellen Schublade aufbewahren. Bananen, Kartoffeln, Zwiebeln und Knoblauch sollten im Kühlschrank nicht unverpackt aufbewahrt werden.
- Butter und Käse: Diese sollten stets in speziellen luftdichten Behältern verpackt sein oder in Aluminiumfolie bzw. in lebensmittelechte Tüten eingepackt werden, um so wenig Luft wie möglich in der Verpackung zu haben.
- Flaschen: Sie sollten mit Deckel in der Flaschenablage in der Tür oder im Flaschenhalter (falls vorhanden) aufbewahrt werden.

5.5 Hinweise zum Einfrieren

Im Folgenden finden Sie einige wertvolle Tipps für einen optimalen Gefriervorgang:

- Die maximale Menge an Lebensmitteln, die in 24 Stunden eingefroren werden kann, ist auf dem Typschild angegeben.
- Der Gefriervorgang dauert 24 Stunden, legen Sie während dieses Zeitraums keine weiteren einzufrierenden Lebensmittel in das Gerät.
- Frieren Sie ausschließlich frische und gründlich gewaschene Lebensmittel von sehr guter Qualität ein.
- Teilen Sie die Lebensmittel in kleinere Portionen ein, damit diese schnell und vollständig gefrieren und Sie später nur die Menge auftauen müssen, die Sie benötigen.

- Verpacken Sie die einzufrierenden Lebensmittelportionen stets luftdicht in Alufolie oder in Gefrierbeuteln und achten Sie darauf, dass die Verpackung so wenig Luft wie möglich enthält.
- Achten Sie beim Hineinlegen von frischen, noch ungefrorenen Lebensmitteln darauf, dass sie keinen Kontakt mit Gefriergut bekommen, da dieses sonst antauen könnte.
- Magere Lebensmittel lassen sich besser und länger als fetthaltige lagern; durch Salz wird die maximale Lagerungsdauer verkürzt.
- Wird Wassereis direkt nach der Entnahme aus dem Gefrierfach verzehrt, kann dies zu Frostbrand auf der Haut führen.
- Es empfiehlt sich, das Einfrierdatum auf jeder einzelnen Packung zu notieren, um einen genauen Überblick über die Lagerzeit zu haben.

6. REINIGUNG UND PFLEGE



WARNUNG!

Siehe Kapitel Sicherheitshinweise.

6.1 Allgemeine Warnhinweise



VORSICHT!

Ziehen Sie vor jeder Wartungsmaßnahme immer den Netzstecker aus der Steckdose.



Dieses Gerät enthält Kohlenwasserstoffe in seinem Kältekreislauf. Aus diesem Grund dürfen die Wartung und das Nachfüllen ausschließlich durch autorisiertes Fachpersonal erfolgen.



Das Zubehör des Geräts und die Innenteile eignen sich nicht für die Reinigung im Geschirrspüler.

5.6 Hinweise zur Lagerung gefrorener Lebensmittel

So erzielen Sie die besten Ergebnisse mit Ihrem Gerät:

- Vergewissern Sie sich, dass die gefrorenen Lebensmittel vom Händler angemessen gelagert wurden.
- Achten Sie unbedingt darauf, die eingekauften gefrorenen Lebensmittel in der kürzest möglichen Zeit zum Gefriergerät zu bringen.
- Öffnen Sie die Tür nicht zu häufig, und lassen Sie die Tür nicht länger offen als notwendig.
- Aufgetaute Lebensmittel verderben sehr schnell und eignen sich nicht für ein erneutes Einfrieren.
- Das Haltbarkeitsdatum auf der Tiefkühlkostverpackung darf nicht überschritten werden.

6.2 Regelmäßige Reinigung



VORSICHT!

Ziehen Sie nicht an Leitungen und/oder Kabeln im Innern des Geräts und achten Sie darauf, diese nicht zu verschieben oder zu beschädigen.



VORSICHT!

Bitte achten Sie darauf, das Kühlsystem nicht zu beschädigen.



VORSICHT!

Wenn Sie das Gerät verschieben möchten, heben Sie es bitte an der Vorderkante an, um den Fußboden nicht zu verkratzen.

Das gesamte Gerät muss regelmäßig gereinigt werden:

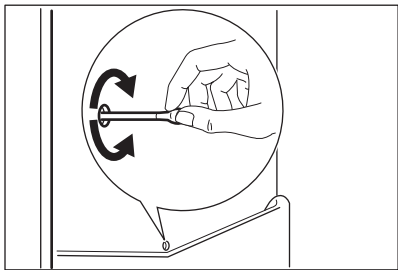
1. Reinigen Sie die Innenseiten und die Zubehörteile mit lauwarmem Wasser und etwas Neutraseife.

2. Prüfen und säubern Sie die Türdichtungen in regelmäßigen Abständen, um zu gewährleisten, dass diese sauber und frei von Fremdkörpern sind.
3. Spülen und trocknen Sie diese sorgfältig ab.
4. Reinigen Sie den Kondensator und den Kompressor auf der Geräterückseite, falls diese zugänglich sind, mit einer Bürste. Dadurch verbessert sich die Leistung des Geräts und es verbraucht weniger Strom.

6.3 Abtauen des Kühlschranks

Bei normalem Betrieb wird Reif bei jedem Anhalten des Kompressors automatisch vom Verdampfer des Kühlschranks entfernt. Das Tauwasser sammelt sich in einer Auffangrinne und läuft durch eine Abflussöffnung in einen speziellen Behälter an der Rückseite des Geräts über dem Kompressor, wo es verdampft.

Reinigen Sie deshalb regelmäßig die Abflussöffnung in der Mitte der Auffangrinne an der Rückwand des Kühlraums, damit das Tauwasser nicht überläuft und auf die eingelagerten Lebensmittel tropft.



6.4 Abtauen des Gefriergeräts



VORSICHT!

Entfernen Sie Reif und Eis vom Verdampfer niemals mit scharfen metallischen Gegenständen, da dieser dadurch beschädigt werden könnte. Versuchen Sie nicht, den Abtauvorgang durch andere als vom Hersteller empfohlene mechanische oder sonstige Hilfsmittel zu beschleunigen. Ein Temperaturanstieg des Gefrierguts während des Abtauens des Geräts kann die Lagerzeit dieser Lebensmittel verkürzen.



Stellen Sie 12 Stunden vor dem Abtauen eine niedrigere Temperatur ein, damit eine ausreichende Kälte als Reserve für die Unterbrechung im Betrieb entstehen kann.

Auf den Ablagen des Gefriergeräts und im Innern des oberen Fachs bildet sich stets etwas Reif.

Tauen Sie das Gefriergerät ab, wenn die Reifschicht eine Stärke von etwa 3 bis 5 mm erreicht hat.

1. Schalten Sie das Gerät aus, oder ziehen Sie den Netzstecker aus der Steckdose.
2. Nehmen Sie das gesamte Gefriergut heraus, verpacken Sie es in mehrere Schichten Zeitungspapier und lagern Sie es an einem kühlen Ort.



WARNUNG!

Fassen Sie eingefrorene Lebensmittel nicht mit nassen Händen an. Ihre Hände könnten an den Lebensmitteln festfrieren.

3. Lassen Sie die Tür des Geräts offen stehen, und setzen Sie den Kunststoffschaber in die entsprechende Aufnahme unten in der Mitte ein. Stellen Sie eine Schale

zum Auffangen des Tauwassers darunter.
Stellen Sie eine Schale mit warmem Wasser in das Gefrierfach, um den Abtauprozess zu beschleunigen.
Entfernen Sie bereits während des Abtauprozesses vorsichtig Eisstücke, die sich lösen lassen.

4. Ist das Geräteinnere vollständig abgetaut, trocknen Sie die nassen Oberflächen gründlich ab, und bewahren Sie den Kunststoffschaber für eine spätere Verwendung auf.
5. Schalten Sie das Gerät ein. Warten Sie mindestens 3 Stunden, bevor Sie die Lebensmittel wieder in das Gefrierfach legen.

6.5 Stillstandszeiten

Bei längerem Stillstand des Geräts müssen Sie folgende Vorkehrungen treffen:

1. Trennen Sie das Gerät von der Netzstromversorgung.
2. Entnehmen Sie alle Lebensmittel.
3. Tauen Sie das Gerät ab (falls erforderlich). Reinigen Sie das Gerät und alle Zubehörteile.
4. Reinigen Sie das Gerät und alle Zubehörteile.
5. Lassen Sie die Tür(en) offen, um das Entstehen unangenehmer Gerüche zu vermeiden.



WARNUNG!

Möchten Sie bei einer längeren Abwesenheit das Gerät weiter laufen lassen, bitten Sie jemanden, es gelegentlich zu prüfen, damit die Lebensmittel bei einem möglichen Stromausfall nicht im Innern des Gerätes verderben.

7. FEHLERSUCHE



WARNUNG!
Siehe Kapitel Sicherheitshinweise.

7.1 Was tun, wenn ...

Störung	Mögliche Ursache	Abhilfe
Das Gerät funktioniert nicht.	Das Gerät ist ausgeschaltet.	Schalten Sie das Gerät ein.
	Der Netzstecker wurde nicht richtig in die Steckdose gesteckt.	Stecken Sie den Netzstecker korrekt in die Steckdose.
	Es liegt keine Spannung an der Steckdose an.	Testen Sie, ob ein anderes Gerät an dieser Steckdose funktioniert. Wenden Sie sich an eine Elektrofachkraft.
Das Gerät erzeugt Geräusche.	Unebenheiten im Boden wurden nicht ausgeglichen.	Kontrollieren Sie, ob das Gerät stabil steht.
Die Lampe funktioniert nicht.	Die Lampe befindet sich im Standby-Modus.	Schließen und öffnen Sie die Tür.

Störung	Mögliche Ursache	Abhilfe
	Die Lampe ist defekt.	Siehe hierzu „Austauschen der Lampe“.
Der Kompressor arbeitet ständig.	Die Temperatur ist nicht richtig eingestellt.	Siehe „Betrieb“.
	Es wurden zu viele Lebensmittel gleichzeitig eingelegt.	Warten sie einige Stunden und prüfen Sie dann die Temperatur erneut.
	Die Raumtemperatur ist zu hoch.	Siehe Klimaklasse auf dem Typenschild.
	In das Gerät eingelegte Lebensmittel waren noch zu warm.	Lassen Sie die Lebensmittel vor dem Einlagern auf Raumtemperatur abkühlen.
	Die Tür ist nicht richtig geschlossen.	Siehe „Schließen der Tür“.
Zu starke Reif- und Eisbildung.	Die Tür ist nicht richtig geschlossen oder die Dichtung hat sich verformt/ist verschmutzt.	Siehe „Schließen der Tür“.
	Der Wasserablaufstopfen sitzt nicht richtig.	Setzen Sie den Wasserablaufstopfen richtig ein.
	Die Lebensmittel sind nicht richtig verpackt.	Verpacken Sie die Lebensmittel richtig.
	Die Temperatur ist nicht richtig eingestellt.	Siehe „Betrieb“.
Wasser fließt an der Rückwand des Kühlschranks hinunter.	Während des automatischen Abtauprozesses schmilzt Reif auf der Rückwand.	Dies ist normal.
Wasser fließt in den Kühlschrank.	Die eingelagerten Lebensmittel verhindern, dass das Wasser zum Wassersammler fließt.	Stellen Sie sicher, dass die Lebensmittel nicht die Rückwand berühren.
	Der Wasserablauf ist verstopft.	Reinigen Sie den Wasserablauf.
Wasser läuft auf den Boden.	Der Tauwasserablauf ist nicht mit der Verdampferschale über dem Kompressor verbunden.	Verbinden Sie den Tauwasserablauf mit der Verdampferschale.
Die Temperatur im Gerät ist zu hoch/niedrig.	Der Temperaturregler ist nicht richtig eingestellt.	Stellen sie eine höhere/niedrigere Temperatur ein.

Störung	Mögliche Ursache	Abhilfe
	Die Tür ist nicht richtig geschlossen.	Siehe „Schließen der Tür“.
	Die Temperatur der zu kühlenden Lebensmittel ist zu hoch.	Lassen Sie die Lebensmittel auf Raumtemperatur abkühlen, bevor Sie sie in das Gerät stellen.
	Es wurden zu viele Lebensmittel gleichzeitig eingelegt.	Legen Sie weniger Lebensmittel gleichzeitig ein.
	Die Reifschicht ist dicker als 4 - 5 mm.	Tauen Sie das Gerät ab.
	Die Tür wurde zu häufig geöffnet.	Öffnen Sie die Tür nur, wenn es notwendig ist.
	Die Kaltluft kann im Gerät nicht zirkulieren.	Kaltluftzirkulation im Gerät sicherstellen.

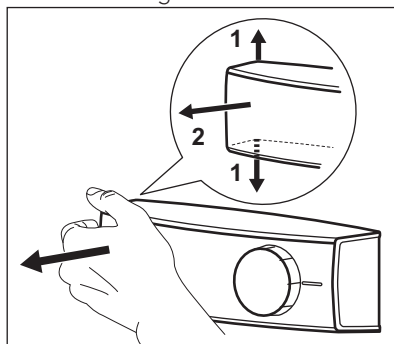
- i** Bitte wenden Sie sich an den nächsten autorisierten Kundendienst, wenn alle genannten Abhilfemaßnahmen nicht zum gewünschten Erfolg führen.

7.2 Austauschen der Lampe

- i** Das Gerät ist mit einer langlebigen LED-Innenbeleuchtung ausgestattet.
- i** Es wird dringend empfohlen nur Originalersatzteile zu verwenden.
- i** Verwenden Sie nur LED-Lampen (E14 Fassung). Die maximale Leistung ist auf der Lampe angegeben.
- !** **VORSICHT!**
Ziehen Sie den Netzstecker aus der Steckdose.

1. Spreizen Sie mit Ihren Fingern beide Seiten der durchsichtigen Abdeckung leicht auseinander, um sie auszuhaken und nehmen Sie die

Abdeckung durch Ziehen in Pfeilrichtung ab.



2. Ersetzen Sie die Lampe durch eine Lampe mit denselben Eigenschaften, die speziell für Haushaltsgeräte vorgesehen ist.
3. Bringen Sie die Lampenabdeckung wieder an.
4. Stecken Sie den Netzstecker in die Steckdose.
5. Öffnen Sie die Tür.
Prüfen Sie, ob die Lampe brennt.

7.3 Schließen der Tür

1. Reinigen Sie die Türdichtungen.
2. Stellen Sie die Tür nach Bedarf ein.
Siehe die Montageanleitung.

3. Ersetzen Sie die defekten Türdichtungen, falls erforderlich.

Wenden Sie sich an einen autorisierten Kundendienst.

8. MONTAGE

8.1 Standort

- i** Beachten Sie bei der Installation die Montageanleitung.

Damit das Gerät die optimale Leistung bringen kann, sollte es weit entfernt von Wärmequellen wie Heizungskörpern, Boilern, direktem Sonnenlicht usw. aufgestellt werden. Die Luft muss frei an der Rückseite des Gerätes zirkulieren können.

8.2 Aufstellung

Installieren Sie dieses Gerät in einem trockenen, gut belüfteten Raum, an dem die Umgebungstemperatur mit der Klimaklasse übereinstimmt, die auf dem Typenschild des Gerätes angegeben ist.

Klimaklasse	Umgebungstemperatur
SN	+10 °C bis +32 °C
N	+16 °C bis +32 °C
ST	+16 °C bis +38 °C
T	+16 °C bis +43 °C

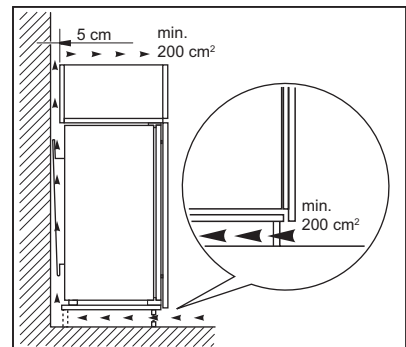
- i** Bei einigen Modellen können Funktionsstörungen auftreten, wenn sie außerhalb dieses Temperaturbereichs betrieben werden. Der ordnungsgemäße Betrieb wird nur innerhalb des angegebenen Temperaturbereichs gewährleistet. Bei Fragen zum Aufstellungsort des Gerätes wenden Sie sich an den Verkäufer, unseren Kundendienst oder nächstgelegenen autorisierten Service-Partner.

8.3 Elektrischer Anschluss

- Kontrollieren Sie vor der ersten Benutzung des Gerätes, ob die Netzspannung und -frequenz Ihres Hausanschlusses mit den auf dem Typenschild angegebenen Anschlusswerten übereinstimmen.
- Das Gerät muss geerdet sein. Zu diesem Zweck ist der Netzstecker mit einem Schutzkontakt ausgestattet. Falls die Steckdose Ihres Hausanschlusses nicht geerdet sein sollte, lassen Sie das Gerät gemäß den geltenden Vorschriften von einem qualifizierten Elektriker erden.
- Der Hersteller übernimmt keinerlei Haftung bei Missachtung der vorstehenden Sicherheitshinweise.
- Das Gerät entspricht den EWG-Richtlinien.

8.4 Anforderungen an die Belüftung

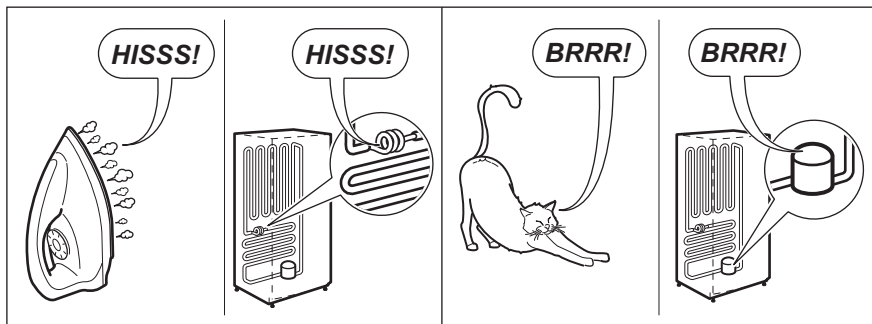
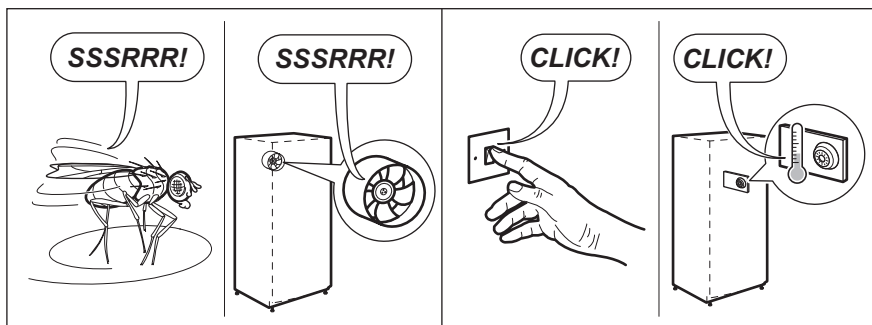
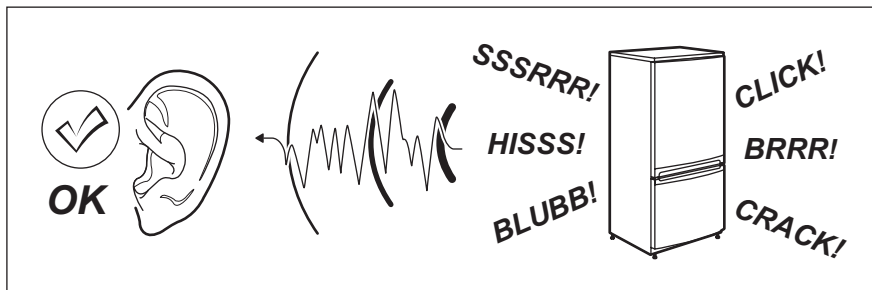
Hinter dem Gerät muss genug Platz für eine ausreichende Luftzirkulation sein.

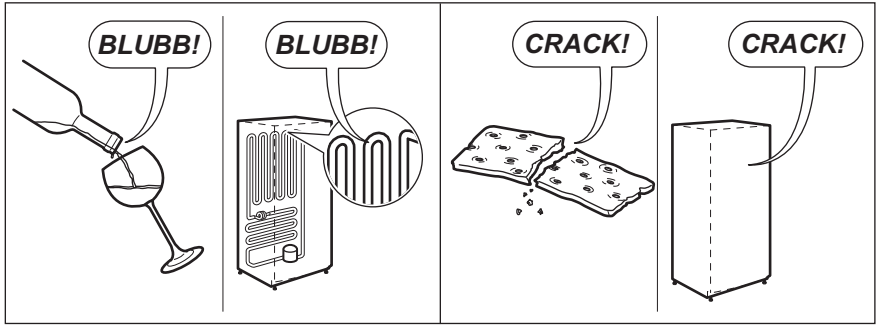


VORSICHT! Beachten Sie bei der Installation die Montageanleitung.

9. GERÄUSCHE

Während das Gerät in Betrieb ist, entstehen bestimmte Geräusche (Kompressor und Kühlkreislauf).





10. TECHNISCHE DATEN


10.1 Technische Daten


Abmessungen der Einbaunische		
Höhe	mm	1225
Breite	mm	560
Tiefe	mm	550
Lagerzeit bei Störung	Stunden	20
Spannung	Volt	230 - 240
Frequenz	Hz	50

Die technischen Daten befinden sich auf dem Typenschild auf der Außen- oder

Innenseite des Geräts sowie auf der Energieplakette.

11. UMWELTTIPPS

Recyceln Sie Materialien mit dem Symbol . Entsorgen Sie die Verpackung in den entsprechenden Recyclingbehältern. Recyceln Sie zum Umwelt- und Gesundheitsschutz elektrische und elektronische Geräte. Entsorgen Sie

Geräte mit diesem Symbol  nicht mit dem Hausmüll. Bringen Sie das Gerät zu Ihrer örtlichen Sammelstelle oder wenden Sie sich an Ihr Gemeindeamt.

www.aeg.com/shop



222372907-A-392017



AEG