

- BG** Инструкции за инсталиране  
Внимание! Преди да пристъпите към инсталирането, прочетете информацията за безопасност в Ръководството за потребителя.
- CS** Pokyny k instalaci  
**Upozornění!** Před začátkem instalace si přečtěte bezpečnostní informace v návodu k použití.
- DA** Installationsvejledning  
**Vigtigt!** Læs brugsanvisningens instruktioner vedrørende sikkerhed, før installationen påbegyndes.
- DE** Montageanweisung  
**Achtung!** Lesen Sie vor Beginn der Installation die Sicherheitshinweise in der Gebrauchsanweisung.
- EL** Οδηγίες εγκατάστασης  
**Προειδοποίηση!** Πριν συνεχίσετε με την εγκατάσταση, διαβάστε τις πληροφορίες ασφάλειας στο εγχειρίδιο χρήστη.
- EN** Installation Instruction  
**Warning!** Before proceeding with installation, read the safety information in the User Manual.
- ES** Instrucciones de instalación  
¡Atención! Antes de realizar la instalación, lea la información de seguridad del Manual del usuario.
- ET** Paigaldusjuhhis  
**Hoiatus!** Enne paigaldamist lugege läbi kasutusjuhendis olevad ohutusjuhised.
- FI** Asennusohjeet  
**Asennusohje!** Ennen kuin aloitat asennuksen, lue käyttöohjeen sisältämät turvallisuusohjeet.
- FR** Instructions d'installation  
**Attention!** Veuillez lire les consignes de sécurité que contient la Notice d'utilisation avant d'installer l'appareil.
- HR** Upute za instalaciju  
**Upozorenje!** Prije instalacije pročitajte sigurnosne informacije u Uputama za uporabu.
- HU** Üzembe helyezési útmutató  
**Vigyázat!** Mielőtt továbblépné az üzembe helyezésessel, olvassa el a biztonsági információkat a felhasználói kézikönyvben.
- IT** Istruzioni di installazione  
**Attenzione!** Prima di procedere all'installazione, leggere le istruzioni di sicurezza contenute nel Libretto Istruzioni.
- KK** Орнату туралы нұсқаулық  
**Ескерту!** Құрылғыны орнатардың алдында пайдаланушы нұсқаулығындағы қауіпсіздік туралы ақпаратты оқыңыз.
- LT** Įrengimo instrukcija  
**Įspėjimas!** Prieš montuodami perskaitykite saugos informaciją naudojimo instrukcijoje.
- LV** Uzstādīšanas norādījumi  
**Brīdinājums!** Pirms turpināt uzstādīšanu, izlasiet lietotāja rokasgrāmatā ietvertu drošības informāciju.
- MK** Упатство за монтажа  
**Предупредување!** Пред да почнете со монтажа, во Прирачникот прочитајте ги упатствата за безбедна работа.

- NL** Installatie-instructies  
**Waarschuwing!** Lees de veiligheidsinformatie in de gebruikershandleiding voordat u met de installatie begint.
- NO** Monteringsanvisning  
**Advarsel!** Les sikkerhetsinformasjonen i bruksanvisningen før du begynner installasjonen.
- PL** Wskazówki dotyczące instalacji  
**Ostrzeżenie!** Przed rozpoczęciem instalacji należy przeczytać informacje dotyczące bezpieczeństwa podane w Instrukcji obsługi.
- PT** Instruções de instalação  
**Atenção!** Antes de continuar a instalação, leia as informações de segurança no Manual de Utilizador.
- RO** Instrucțiuni de instalare  
**Atenție!** Înainte de a trece la instalare, citiți informațiile privind siguranța din Manualul Utilizatorului.
- RU** Указания по установке  
**Внимание!** Перед тем как приступить к установке, прочтите информацию по технике безопасности в руководстве пользователя.
- SK** Pokyny na inštaláciu  
**Upozornenie!** Pred inštaláciou si prečítajte bezpečnostné pokyny v návode na používanie.
- SL** Navodila za namestitvev  
**Opozorilo!** Pred nadaljevanjem z namestitvijo preberite varnostna navodila v navodilih za uporabo.
- SQ** Udhëzime Instalimi  
**Paralajmërim!** Përpara se të kryeni instalimin, lexoni të dhënat e sigurisë në Manualin e Përdorimit.
- SR** Упутство за инсталирање  
**Упозорење!** Пре него што приступите инсталирању уређаја, прочитајте информације о безбедности у Упутству за употребу.
- SV** Installationsanvisningar  
**Varning!** Läs säkerhetsanvisningarna i bruksanvisningen innan du fortsätter med installationen.
- TR** Montaj Talimatları  
**Uyarı!** Montaj işleminde başlamadan önce, kullanma kılavuzundaki güvenlik bilgilerini okuyunuz.
- UK** **AR** →



**UK**

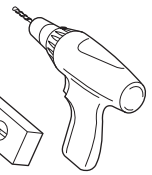
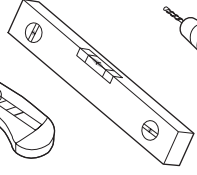
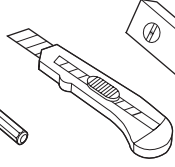
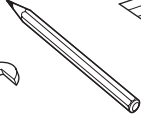
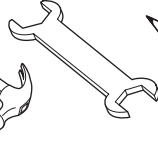
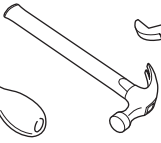
Інструкція з установки

**Увага!** Перед початком встановлення прочитайте інформацію щодо безпеки у Посібнику користувача.

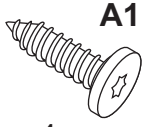
إرشادات التثبيت

**AR**

تحذیراً! اقرأ معلومات الأمان في دليل المستخدم قبل متابعة التثبيت.

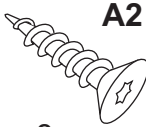


T20



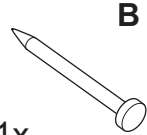
**A1**

4x



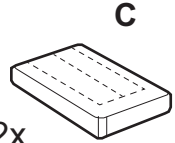
**A2**

8x



**B**

1x



**C**

2x



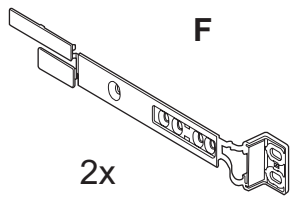
**D**

1x



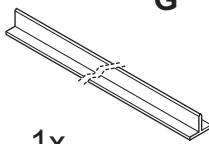
**E**

2x



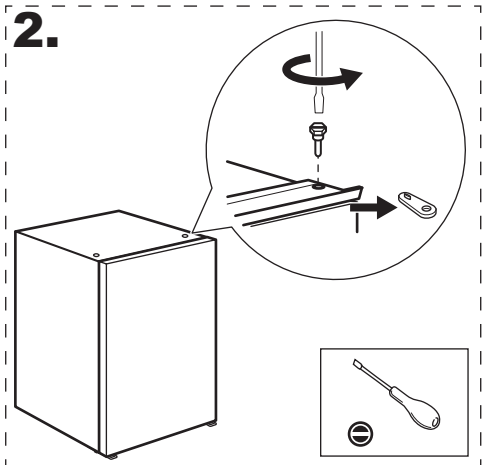
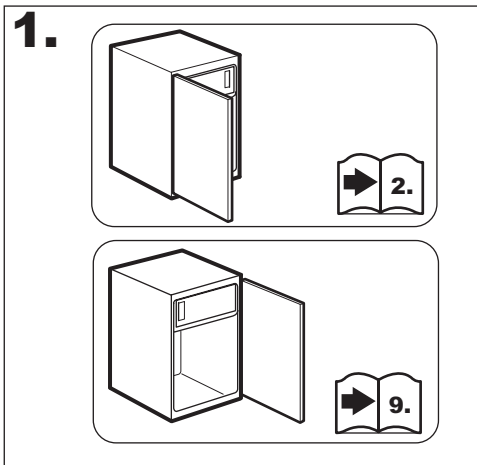
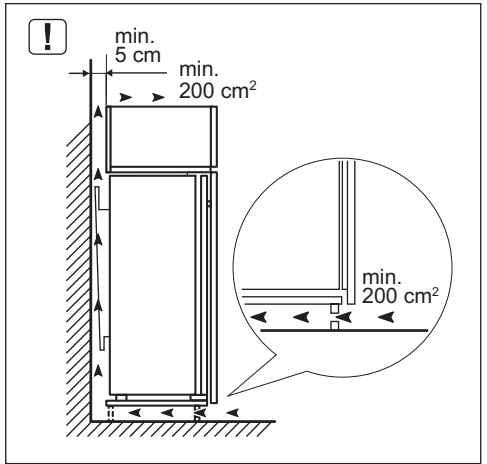
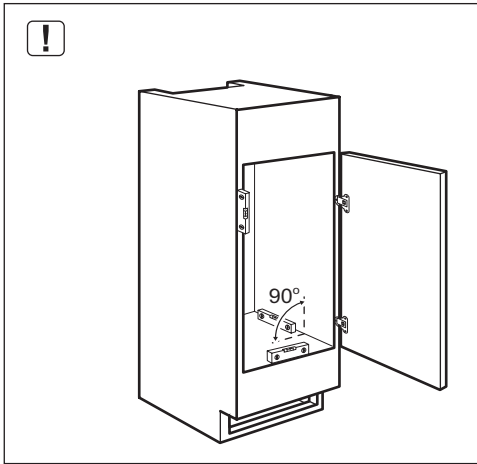
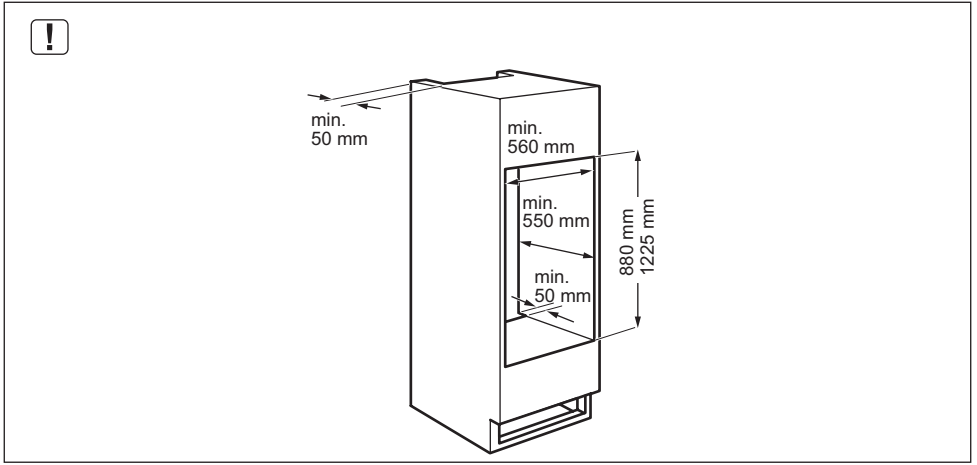
**F**

2x

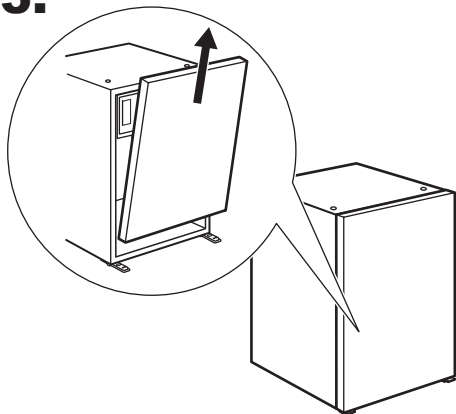


**G**

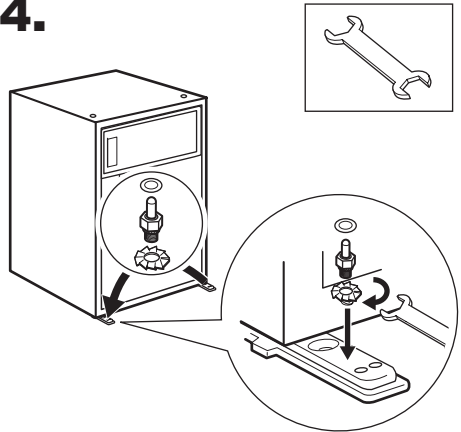
1x



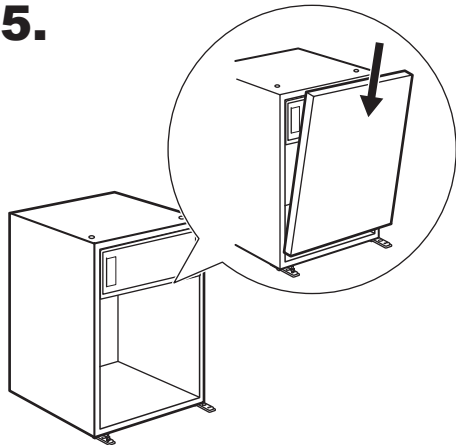
3.



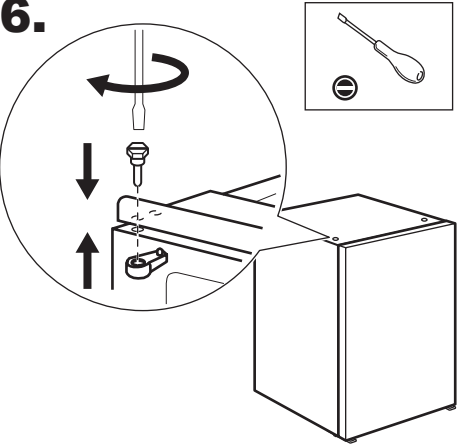
4.



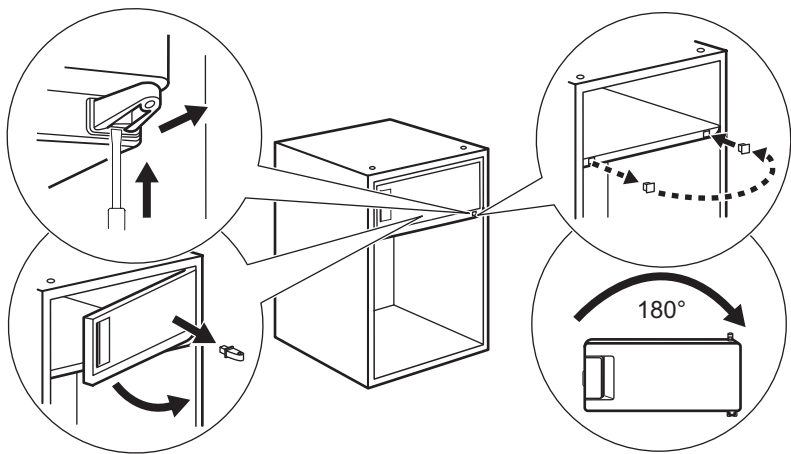
5.



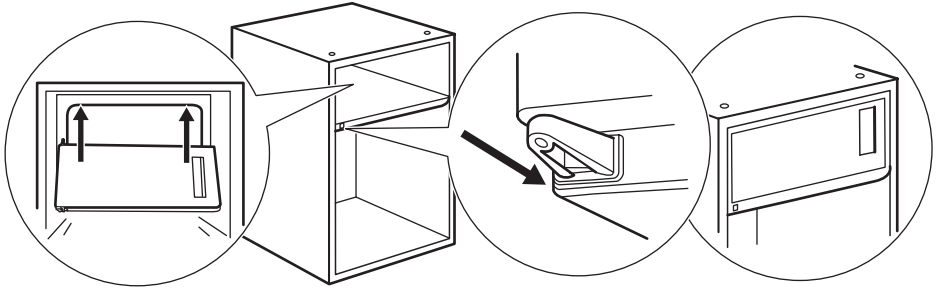
6.



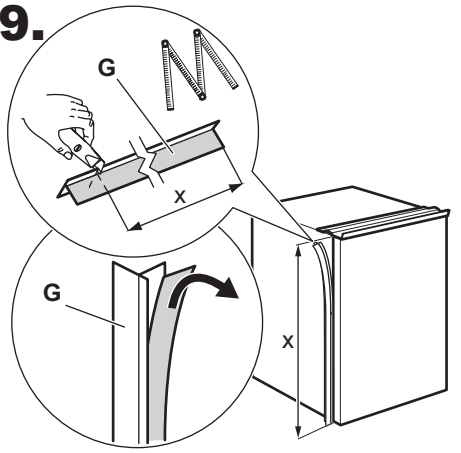
7.



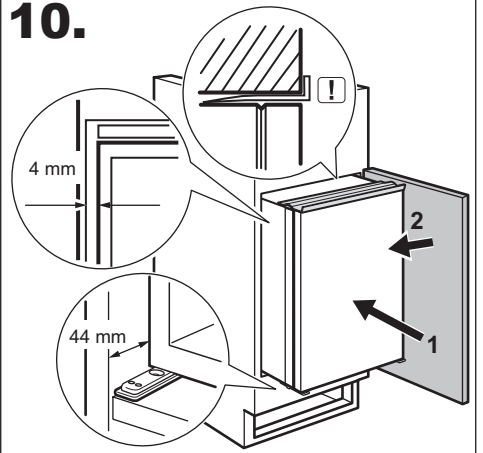
8.



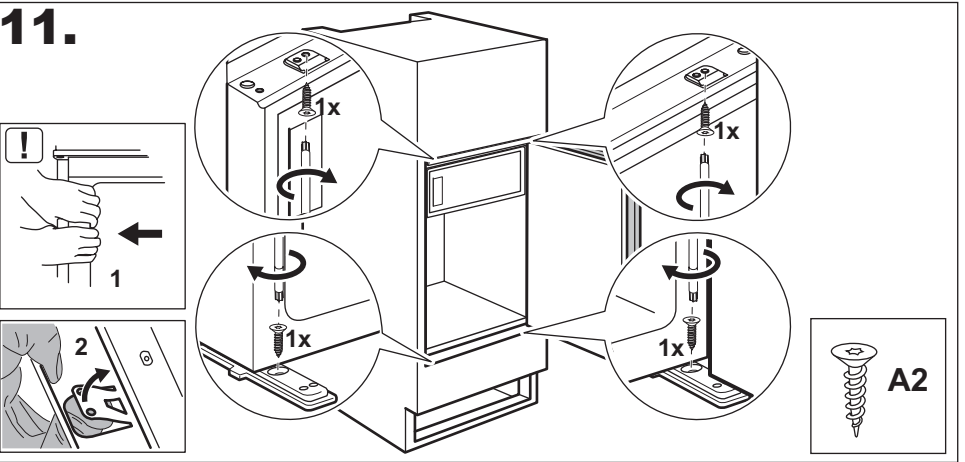
9.

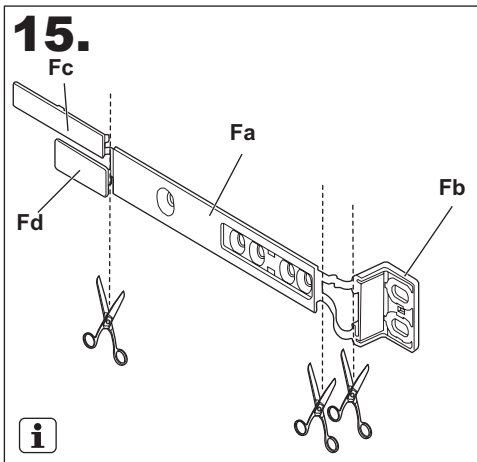
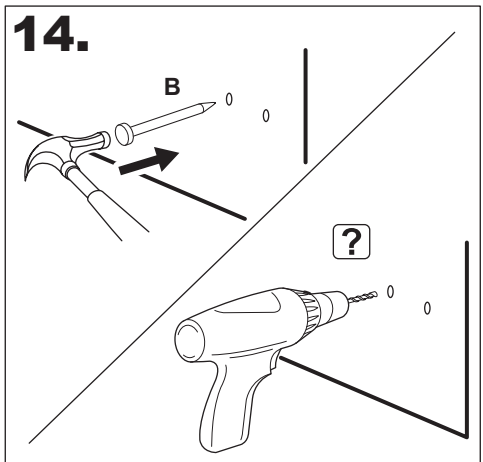
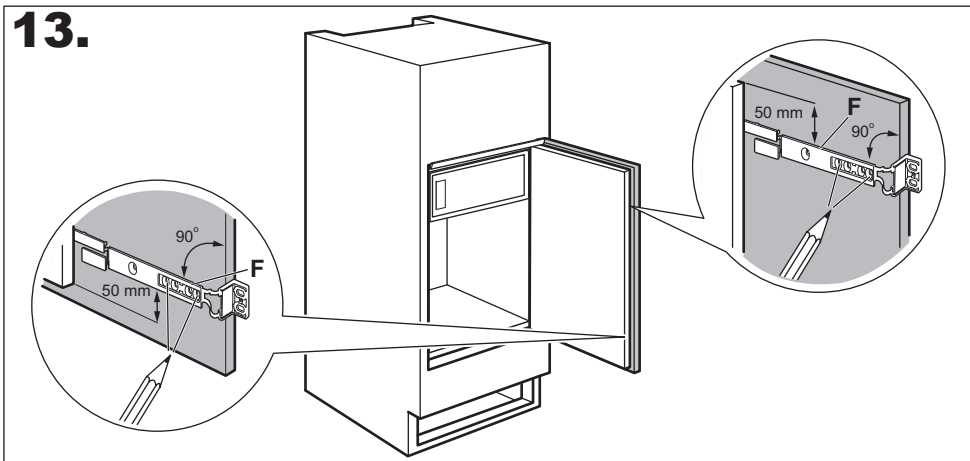
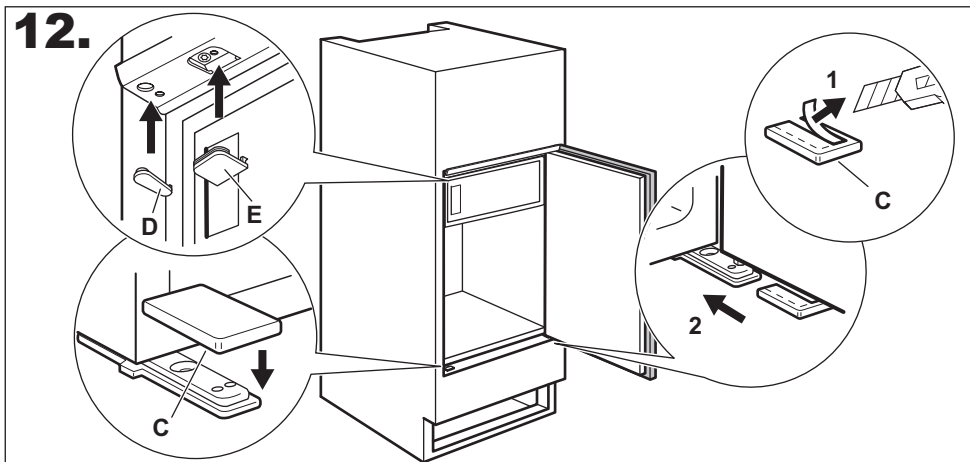


10.

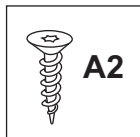
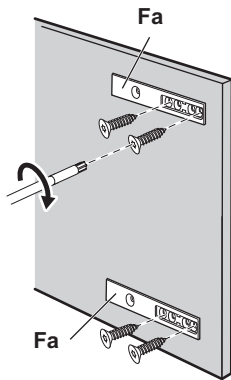


11.

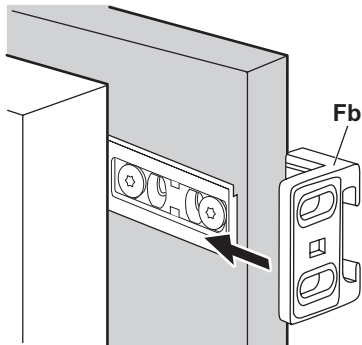




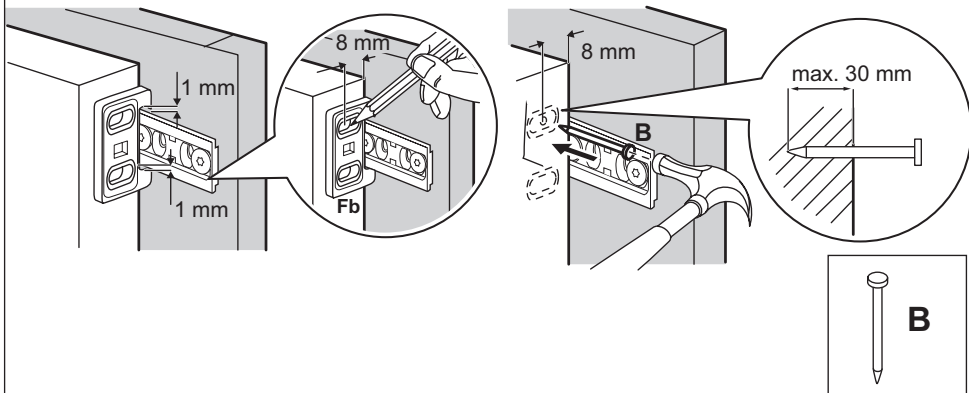
**16.**



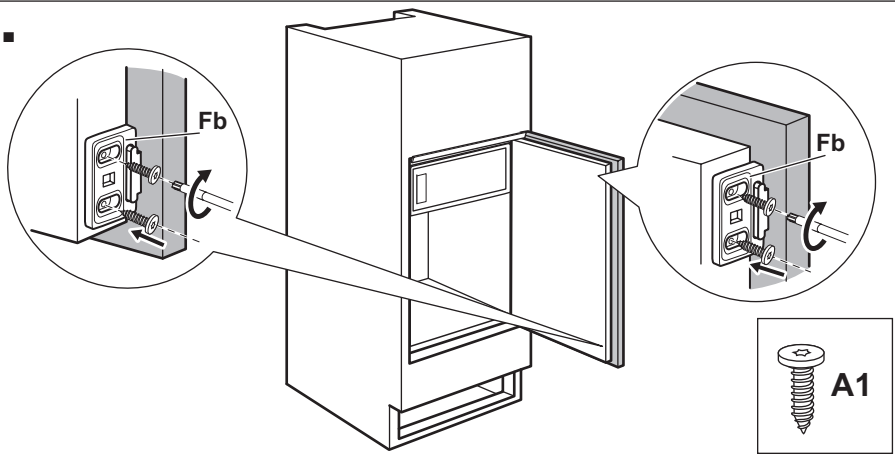
**17.**



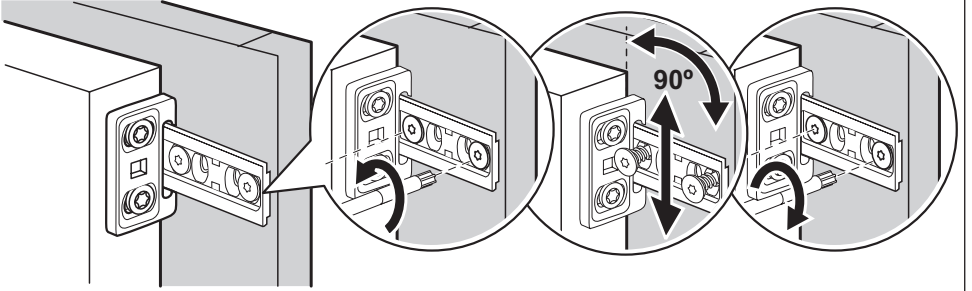
**18.**



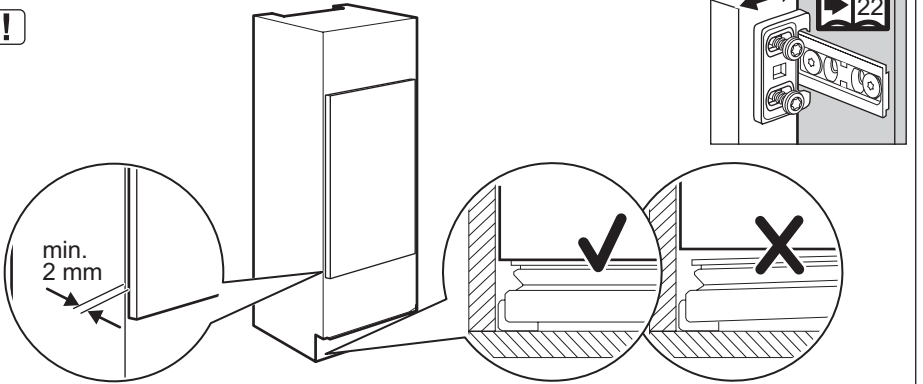
**19.**



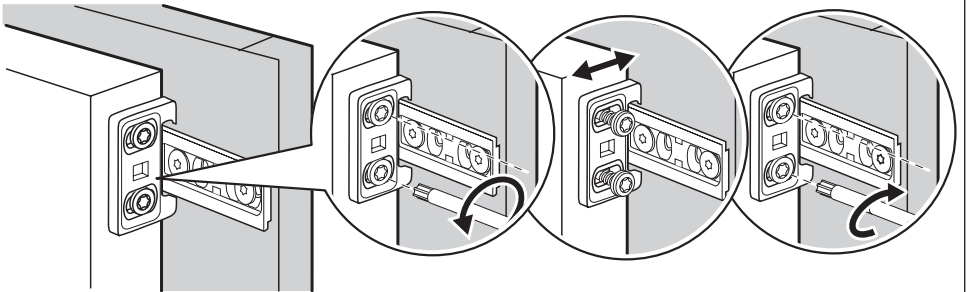
20.



21.



22.





**23.**

