

## MBB1755D-M Mikrowelle



### Servieren Sie Köstlichkeiten

Servieren Sie leckere Mahlzeiten im Handumdrehen mit dieser Doppelfunktionsmikrowelle - mit einer Grillfunktion für das professionelle Finish. Der letzte Schliff in Sachen Geschmack und Textur gelingt Ihnen auf Knopfdruck.

### Einstecken zum Garen - überall

Diese Mikrowelle passt dank des Belüftungssystems, dass die Luft durch sie zirkuliert, in jede Küchenkonfiguration. Ganz gleich wo sie aufgestellt ist, stecken Sie sie ein und los geht's.

### Einstecken zum Garen - überall

Diese Mikrowelle passt dank des Belüftungssystems, dass die Luft durch sie zirkuliert, in jede Küchenkonfiguration. Ganz gleich wo sie aufgestellt ist, stecken Sie sie ein und los geht's.

### Weitere Vorteile:

- Mühelose Installation, die so inspirierend ist wie Ihr Kochtalent
- Perfektionieren Sie die Gerichte, die Sie in der Mikrowelle zubereiten, mit einem intuitiven Touchscreen-Bedienfeld, dessen praktische Oberfläche sich

### Produktspezifikationen:

- Einbaufähiges Mikrowellengerät
- LED-Funktionsanzeige
- Elektronikuhr
- Mikrowellenleistung max.: 800 W, in 5 Stufen einstellbar
- Quarzgrill, 800 Watt
- Automatikprogramme
- Automatikprogramm für Tassen-Kuchen – einfach und schnell zubereitet per Knopfdruck. Mikrowellentassen als Sonderzubehör erhältlich.
- 3 Lieblingsrezepte
- Spezielles Mikrowellengeschirr als Sonderzubehör erhältlich
- Bedienung über Touch Control-Berührungssensor
- Kindersicherung
- Garzeitende mit Signalton
- 25W, Led Innenbeleuchtung
- Türmechanismus: Taste
- Drehteller Ø 272 mm
- Beheizungsarten: Grill, Mikrowellenfunktion, Mikrowellenfunktion + Grill
- Zubehör: Grillrost
- Hochschrank, 50 cm breit

### Technische Daten:

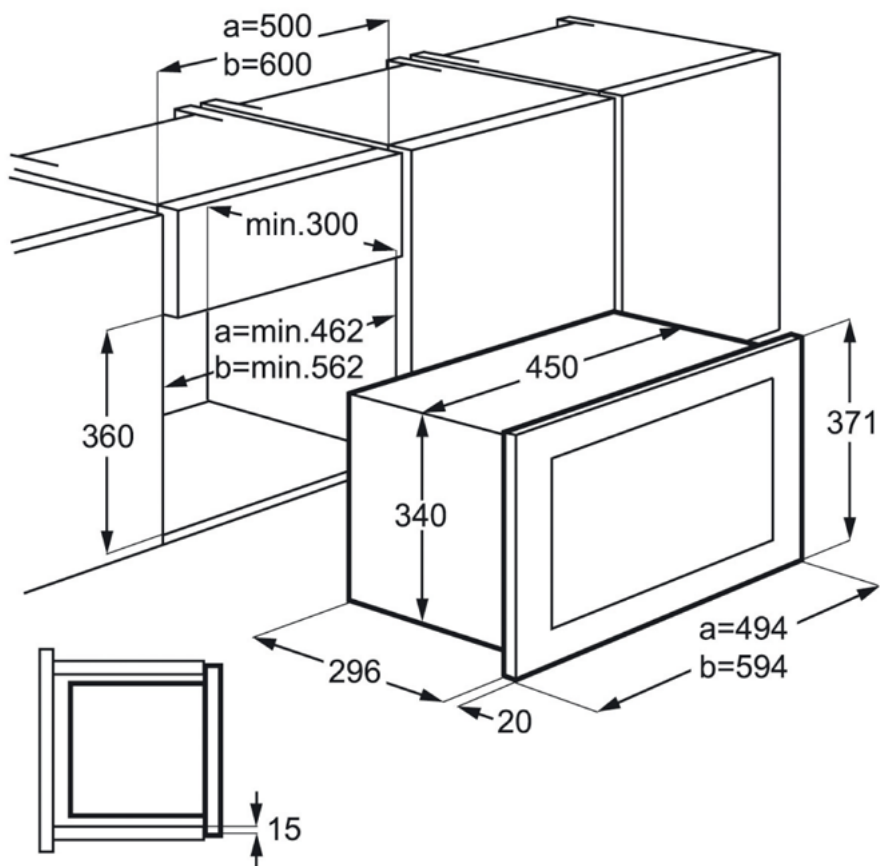
- PNC : 947 608 667
- EAN-Nummer : 7332543496709
- Bruttovolumen Backraum (L) : 17
- Nettovolumen Backraum (L) : 17
- Gerätehöhe (mm) : 371
- Gerätebreite (mm) : 494
- Gerätetiefe (mm) : 316
- Farbe : Edelstahl mit Antifingerprint
- Material, Innenraum : Lackierter Innenbehälter
- Mitgeliefertes Zubehör : Grillrost
- Kabellänge (m) : 1.4
- Anschlusswert (Watt) : 1250
- Volt : 230
- Absicherung (A) : 10
- Bruttogewicht (kg) : 18.5
- Nettogewicht (kg) : 15.5
- Verpackung, Höhe (mm) : 475
- Verpackung, Breite (mm) : 684
- Verpackung, Tiefe (mm) : 418

### Produktbeschreibung:

50 cm,  
Leichtbedienelektronik,  
Grill, 17 Liter  
Innenraumvolumen

## MBB1755D-M Mikrowelle

PSGBMC170D363001



PSGBMC170D363002

