

MBB1755S-M Mikrowelle



Mehr Kochmöglichkeiten in Ihrer Küche

Diese Mikrowelle ist die perfekte Ergänzung für Ihren traditionellen Herd. Sie erweitert das Spektrum verfügbarer Kochoptionen und sichert Ihnen zusätzliche Kochmöglichkeiten

Einstecken zum Garen - überall

Diese Mikrowelle passt dank des Belüftungssystems, dass die Luft durch sie zirkuliert, in jede Küchenkonfiguration. Ganz gleich wo sie aufgestellt ist, stecken Sie sie ein und los geht's.

Einstecken zum Garen - überall

Diese Mikrowelle passt dank des Belüftungssystems, dass die Luft durch sie zirkuliert, in jede Küchenkonfiguration. Ganz gleich wo sie aufgestellt ist, stecken Sie sie ein und los geht's.

Weitere Vorteile:

- Perfektionieren Sie die Gerichte, die Sie in der Mikrowelle zubereiten, mit einem intuitiven Touchscreen-Bedienfeld, dessen praktische Oberfläche sich
- Mühelose Installation, die so inspirierend ist wie Ihr Kochtalent

Produktspezifikationen:

- Einbaufähiges Mikrowellengerät
- LED-Funktionsanzeige
- Elektronikuhr
- Mikrowellenleistung max.: 800 W, in 5 Stufen einstellbar
- Automatikprogramme
- Automatikprogramm für Tassen-Kuchen – einfach und schnell zubereitet per Knopfdruck. Mikrowellentassen als Sonderzubehör erhältlich.
- 3 Lieblingsrezepte
- Spezielles Mikrowellengeschirr als Sonderzubehör erhältlich
- Bedienung über Touch Control-Berührungssensor
- Kindersicherung
- Garzeitende mit Signalton
- 25W, Led Innenbeleuchtung
- Türmechanismus: Taste
- Drehteller Ø 272 mm
- Beheizungsarten: Mikrowellenfunktion
- Hochschrank, 50 cm breit

Technische Daten:

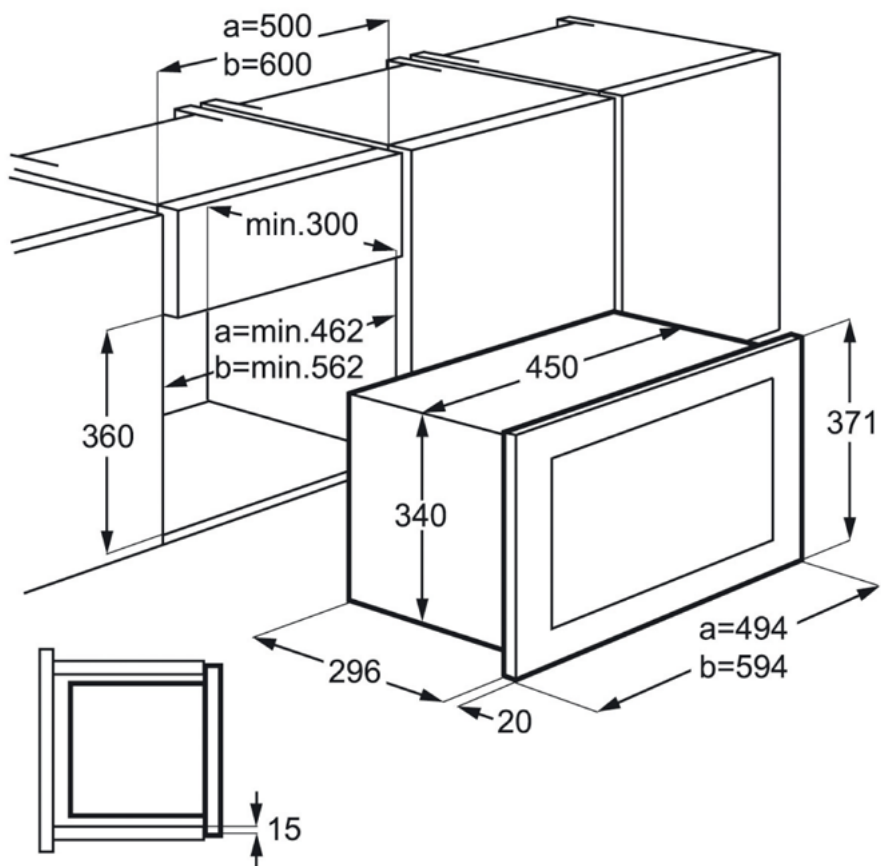
- PNC : 947 608 666
- EAN-Nummer : 7332543496693
- Bruttovolumen Backraum (L) : 17
- Nettovolumen Backraum (L) : 17
- Gerätehöhe (mm) : 371
- Gerätebreite (mm) : 494
- Gerätetiefe (mm) : 316
- Farbe : Edelstahl mit Antifingerprint
- Material, Innenraum : Lackierter Innenbehälter
- Kabellänge (m) : 1.4
- Anschlusswert (Watt) : 1250
- Volt : 230
- Absicherung (A) : 10
- Bruttogewicht (kg) : 18.5
- Nettogewicht (kg) : 15.5
- Verpackung, Höhe (mm) : 475
- Verpackung, Breite (mm) : 684
- Verpackung, Tiefe (mm) : 418

Produktbeschreibung:

50 cm,
Leichtbedienelektronik,
17 Liter
Innenraumvolumen

MBB1755S-M Mikrowelle

PSGBMC170D363001



PSGBMC170D363002

