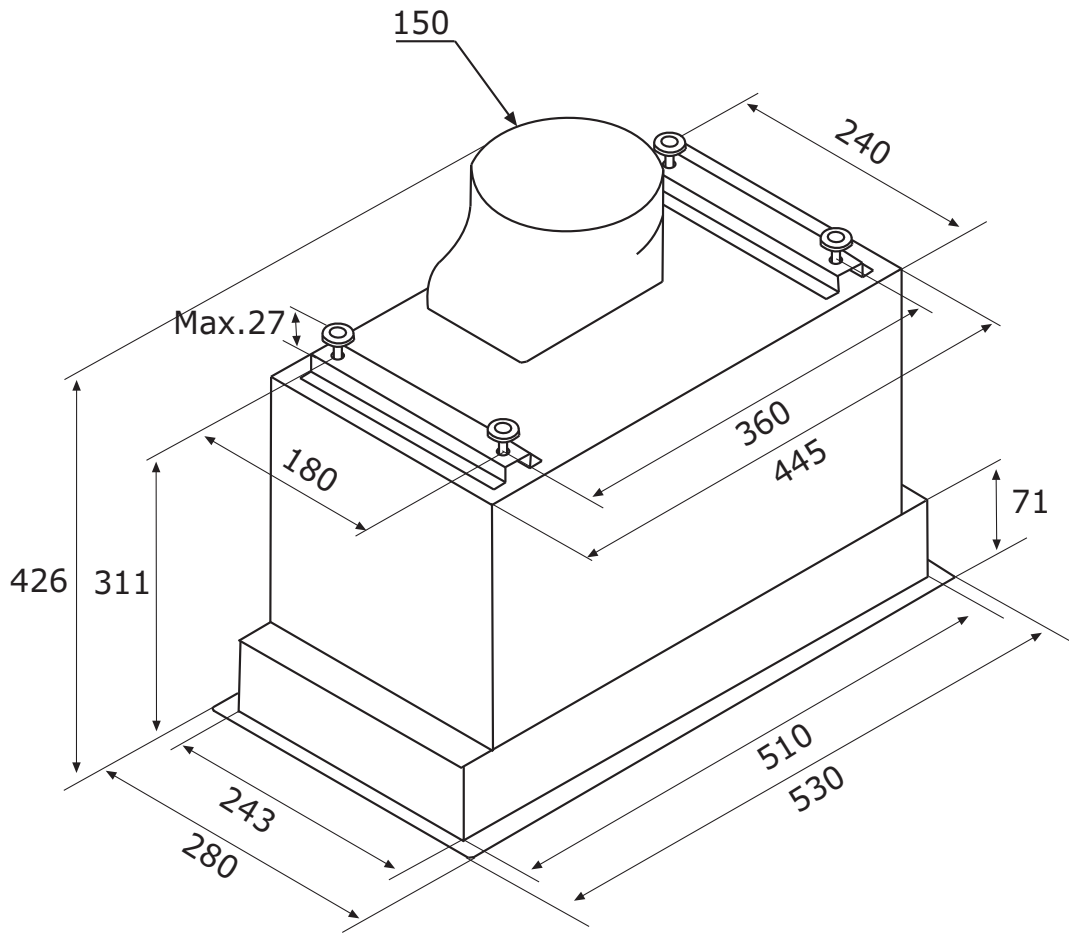


F 96 53 S4



F 96 83 S4

