

**Serie | 6, Einbau-Herd, 60 x 60 cm,  
Edelstahl  
HEA537BS1**



A



**Der Einbauherd mit AutoPilot: bereitet Ihre Speisen automatisch perfekt zu.**

- **3D Heißluft:** perfekte Ergebnisse dank optimaler Wärmeverteilung auf bis zu 3 Ebenen gleichzeitig.
- **AutoPilot 10:** jedes Gericht gelingt perfekt durch 10 voreingestellte Automatikprogramme.
- **Bedienung mit weißem LCD-Display:** leichte Bedienung dank direktem Zugriff auf Zusatzfunktionen.
- **Versenknebel:** für eine leichte Reinigung der Bedienoberfläche.
- **EcoClean Direct:** kaum Putzaufwand dank spezieller Beschichtung der Rückwand, die automatisch Fette absorbiert.

**Technische Daten**

|   |   |
|---|---|
| Frontfarbe :  | Edelstahl   |
| Bauform :   | Eingebaut   |
| Nischenmaße (H x B x T) (mm) :                              | 600-604 x 560-568 x 550   |
| Abmessungen des Gerätes (mm) :                              | 595 x 594 x 548   |
| Abmessungen des verpackten Gerätes (mm) :                   | 675 x 690 x 660   |
| Material der Blende :                                       | Edelstahl   |
| Material der Tür :  | Glas  |
| Nettogewicht (kg) :   | 31,742  |
| Nettovolumen - Backrohr 1 (l) :                             | 71  |
| Beheizungsarten :   | Großflächengrill, Heißluft, Heißluft sanft, Ober-/Unterhitze, Pizzastufe, Umluftgrill, Unterhitze |
| Material 1. Backrohr :                                      | Andere  |
| Kontrolle der Temperatur :                                  | mechanisch  |
| Anzahl eingebauter Leuchten :                               | 1   |
| Approbationszertifikate :                                   | CE, VDE   |
| EAN-Nummer :  | 4242005029365   |
| Anzahl der Innenräume (2010/30/EC) :                        | 1   |
| Energieeffizienzklasse (2010/30/EC) :                       | A   |
| Energieverbrauch pro Ober-/Unterhitze Zyklus (2010/30/EC) : | 0,97  |
| Energieverbrauch pro Heißluft-Zyklus (2010/30/EC) :         | 0,81  |
| Energieeffizienzindex (2010/30/EC) :                        | 95,3  |
| Anschlusswert (W) :   | 11200   |
| Absicherung (A) :   | 3*16  |
| Spannung (V) :  | 220-240   |
| Frequenz (Hz) :   | 60; 50  |
| Steckerart :  | Festanschluss, ohne Stecker   |

**Zubehör**

- 1 x Kombirost
- 1 x Universalpfanne

**Sonderzubehör**

- HEZ317000 Pizzaform, emailliert, grau, HEZ327000 Backstein, HEZ333001 Deckel für Profi-Pfanne, HEZ530000 2 Universalpfannen, schmales Format, HEZ531000 Backblech, emailliert, grau, HEZ531010 Backblech, Keramik antihaft beschichtet, HEZ532000 Universalpfanne, emailliert, grau, HEZ532010 Universalpfanne, Keramik antihaft, HEZ533000 Profi-Pfanne, emailliert, grau, HEZ538000 1-fach Teleskopauszug, ebenenunabhängig, HEZ538200 Teleskopauszug 2-fach, HEZ538S00 Teleskopausz. 3fach, davon 1 ebenenunab., HEZ625071 Grillblech, emailliert, anthrazit, HEZ633001 Deckel für Profipfanne, emailliert, anth, HEZ633070 Profi-Pfanne, emailliert, anthrazit, HEZ634000 Back- und Bratrost (Standard), HEZ636000 Glaspfanne, HEZ638200 Teleskop-Vollauszug 2-fach, HEZ638300 Teleskop-Vollauszug 3-fach, HEZ660050 Verblendleiste für Sockel, HEZ915003 Glasbräter 5,4 l



## Serie | 6, Einbau-Herd, 60 x 60 cm, Edelstahl HEA537BS1

### Der Einbauherd mit AutoPilot: bereitet Ihre Speisen automatisch perfekt zu.

#### Backofentyp und Heizart

- Einbauherd mit 7 Beheizungsarten:  
3D Heißluft, Ober-/Unterhitze, Umluftgrill, Großflächengrill, Pizzastufe, Unterhitze, Heißluft sanft
- Temperaturregelung von 50 °C - 275 °C
- Garraumvolumen: 71 l

#### Zubehörträger / Auszugssystem:

- Einschubebenen: 5
- Auszug nachrüstbar

#### Design

- Drehknebel
- XXL-Backofen mit GranitEmail

#### Reinigung

- Ecoclean-Ausstattung: Rückwand
- Reinigungsunterstützung
- Vollglas-Innentür

#### Komfort

- Bedienung mit LCD-Display
- Elektronikuhr
- Optische Aufheizkontrolle  
Autostart  
AutoPilot
- AutoPilot 10 Programme
- Backofengriff aus Aluminium
- AutoPilot
- Schnellaufheizung
- Halogen-Innenbeleuchtung
- Kühlgebläse

#### Zubehör

- 1 x Kombirost, 1 x Universalpfanne

#### Umwelt und Sicherheit

- Kindersicherung  
Restwärmeanzeige

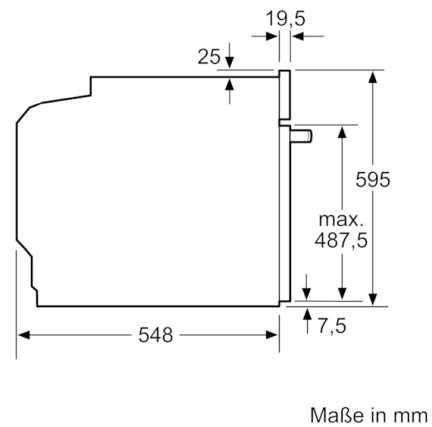
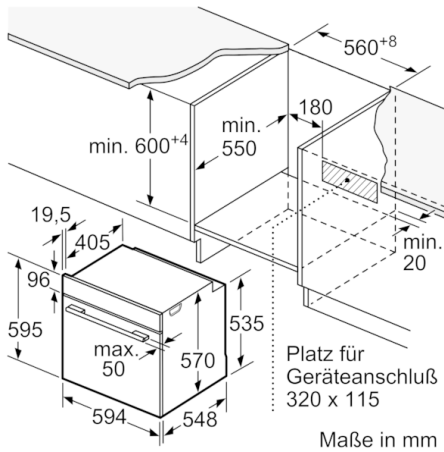
#### Technische Info:

- Nur zur Kombination mit einem Induktionskochfeld.
- Nennspannung: 220 - 240 V
- Gesamtanschlusswert Elektro: 11.2 kW
- Energieeffizienzklasse (gem. EU Nr. 65/2014): A (auf einer Energieeffizienzklassen-Skala von A+++ bis D)  
Energieverbrauch pro Zyklus im konventionellen Modus: 0.97 kWh  
Energieverbrauch pro Zyklus im Umluft-Modus: 0.81 kWh  
Zahl der Garräume: 1  
Wärmequelle: elektrisch  
Innenraumvolumen: 71 l

#### Maße

- Gerätemaße (HxBxT): 595 x 594 x 548 mm
- Nischenmaße (HxBxT): 604 mm x 560 mm x 550 mm
- „Maße und Einbauhinweise zu diesem Gerät gemäß technischer Zeichnung beachten“
- Wir empfehlen Ihnen, Komplementär-Produkte innerhalb der Produktserie SER6 zu wählen, um die bestmögliche Einbausituation Ihrer Einbaugeräte zu gewährleisten.

**Serie | 6, Einbau-Herd, 60 x 60 cm, Edelstahl  
HEA537BS1**



Einbau mit einem Kochfeld.

