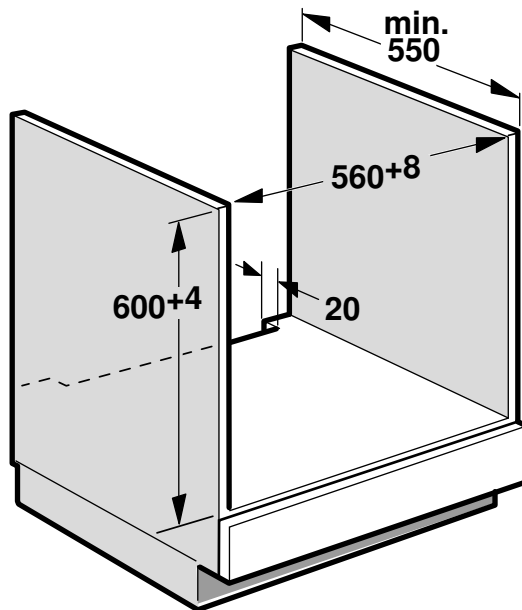
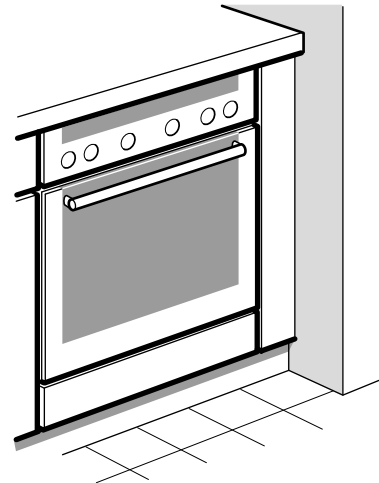
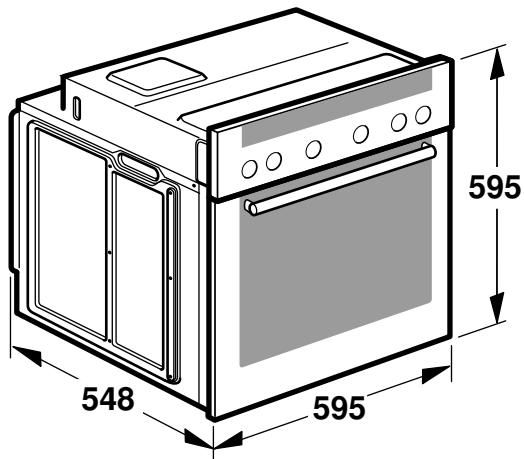


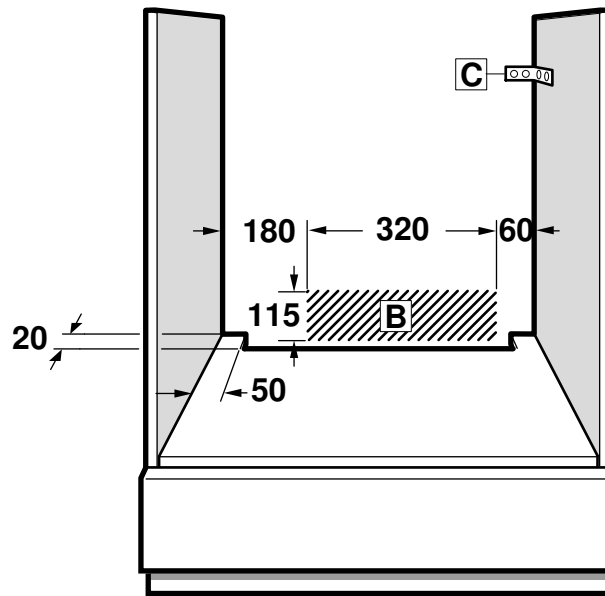


de	Montageanleitung
en	Installation instructions
it	Istruzioni per il montaggio
no	Monteringsveiledning
sv	Monteringsanvisning
ru	Инструкция по монтажу

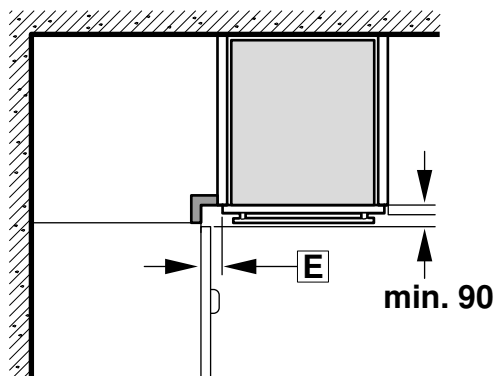
cs	Montážní návod
pl	Instrukcja montażu
hu	Szerelési útmutató
fr	Notice de montage
nl	Installatievoorschrift
da	Monteringsvejledning
fi	Asennusohje

**1**

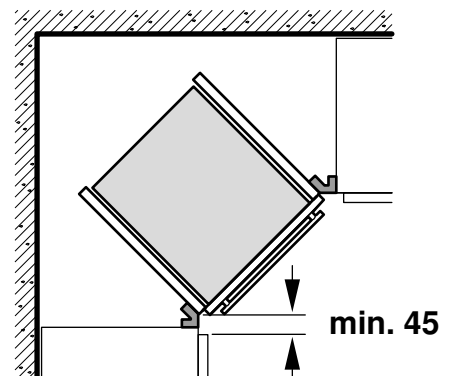
# 2



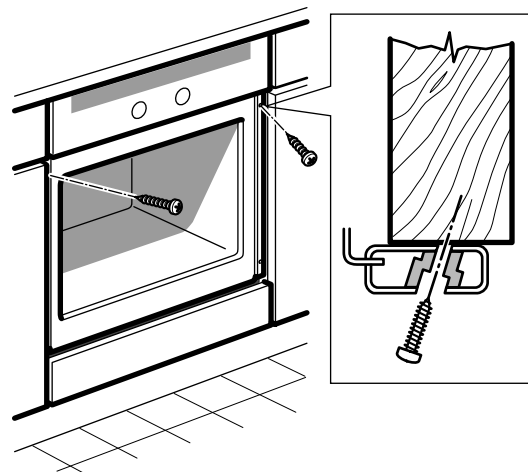
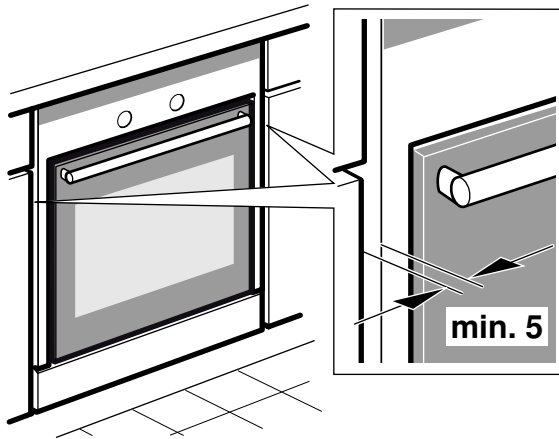
# 3



D



# 4



de

## Wichtige Hinweise

Dieses Gerät ist für eine Nutzung bis zu einer Höhe von maximal 2000 Metern über dem Meeresspiegel bestimmt.

Wird das Gerät unter einem Kochfeld eingebaut, beachten Sie die Montageanleitung des Kochfeldes.

Türgriff nicht zum Transport oder Einbau des Gerätes benutzen. Gerät vor dem Einbau auf Transportschäden prüfen.

Verpackungsmaterial und Klebefolien vor Inbetriebnahme aus dem Garraum und von der Tür entfernen.

Bei allen Montagearbeiten muss das Gerät spannungslos sein.

## Gerätekombination

Es dürfen nur Kochfelder und Backöfen der gleichen Marke kombiniert werden. Das Kochfeld und der Backofen müssen so konzipiert sein, dass sie miteinander funktionieren. Die Kombinationspunkte und Eigenschaften müssen identisch sein.

Beachten Sie die Maßangaben in der Montageanleitung des Kochfeldes.

Befindet sich am Kombinationspunkt für das Kochfeld ein Aufkleber, muss dieser Aufkleber nach dem Anschluss des Kochfeldes wieder aufgeklebt werden.

## Möbel vorbereiten - Bild 1

- Dieses Gerät ist für eine Nutzung bis zu einer Höhe von maximal 2000 Metern über dem Meeresspiegel bestimmt.
- Nur ein fachgerechter Einbau nach dieser Montageanleitung garantiert einen sicheren Gebrauch. Bei Schäden durch falschen Einbau haftet der Monteur.
- Montageblätter für den Einbau von Zubehörteilen beachten.
- Einbaumöbel müssen bis 90 °C temperaturbeständig sein, angrenzende Möbelfronten bis 70 °C.
- Das Gerät nicht hinter einer Dekorblende einbauen. Es besteht Gefahr durch Überhitzung.
- Alle Ausschnittarbeiten an Möbel und Arbeitsplatte vor dem Einsetzen der Geräte durchführen. Späne entfernen, die Funktion von elektrischen Bauteilen kann beeinträchtigt werden.

- Vorsicht beim Einbau! Teile, die während der Montage zugänglich sind, können scharfkantig sein. Zur Vermeidung von Schnittverletzungen Schutzhandschuhe tragen.
- Zwischen Gerät und angrenzenden Möbelfronten ist ein Luftspalt von 5 mm erforderlich.

### Gerät unter Arbeitsplatte - Bild 2

Die Geräte-Anschlussdose muss im Bereich der schraffierten Fläche **B** oder außerhalb des Einbauraumes liegen.

Der Zwischenboden des Umbauschranks benötigt einen Lüftungsausschnitt.

Nicht befestigte Möbel mit einem handelsüblichen Winkel **C** an der Wand befestigen.

Arbeitsplatte auf Einbaumöbel befestigen.

### Eckeinbau - Bild 3

Damit die Gerätetür geöffnet werden kann, beim Eckeinbau Maße **D** berücksichtigen. Das Maß **E** ist abhängig von der Dicke der Möbelfront unter dem Griff.

### Gerät anschließen

- Nur ein konzessionierter Fachmann darf das Gerät anschließen. Es gelten die Bestimmungen des regionalen Elektrizitätsversorgers und des Landes.
- Bei allen Montagearbeiten muss das Gerät spannungslos sein.
- Das Gerät entspricht der Schutzklasse 1 und darf nur mit Schutzleiter-Anschluss betrieben werden.
- Netzanschlussleitung: Typ H05 VV-F oder höherwertig. Die gelb-grüne Ader für den Schutzleiter-Anschluss muss geräte-seitig 10 mm länger sein, als die anderen Adern.
- In der Installation muss ein allpoliger Trennschalter mit mindestens 3 mm Kontaktöffnung vorhanden sein, oder das Gerät wird über einen Stecker mit Schutzkontakt-System angeschlossen. Dieser muss nach dem Einbau zugänglich sein.
- Der Berührungsschutz muss durch den Einbau gewährleistet sein.
- Phase- und Neutral- ("Null-") Leiter in der Anschlussdose identifizieren. Bei Falschanschluss kann das Gerät beschädigt werden.
- Nur nach Anschlussbild anschließen. Spannung siehe Typenschild.
- Das Gerät zum Anschließen vor dem Möbel abstellen. Das Anschlusskabel muss entsprechend lang sein.
- Die Montageanleitung des Kochfeldes beachten.

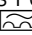
### ⚠ Lebensgefahr!

Bei Kontakt mit spannungsführenden Teilen besteht Stromschlaggefahr.

- Fassen Sie den Netzstecker nur mit trockenen Händen an.
- Ziehen Sie die Netzleitung immer direkt am Stecker und nie an der Netzleitung, da diese beschädigt werden könnte.
- Ziehen Sie den Netzstecker niemals während des Betriebs.

Beachten Sie folgende Hinweise und stellen Sie sicher, dass:

### Hinweise

- Netzstecker und Steckdose zusammenpassen.
- der Leitungsquerschnitt ausreicht.
- das Erdungssystem vorschriftsmäßig installiert ist.
- der Netzleitungswechsel (wenn nötig) nur durch eine Elektrofachkraft erfolgt. Eine Ersatz-Netzleitung ist beim Kundendienst erhältlich.
- keine Mehrfachstecker/-kupplungen und Verlängerungsleitungen verwendet werden.
- bei der Verwendung eines Fehlerstrom-Schutzschalters nur ein Typ mit dem Zeichen  eingesetzt wird. Nur dieses Zeichen garantiert die Erfüllung der aktuell gültigen Vorschriften.
- der Netzstecker jederzeit erreichbar ist.
- die Netzleitung nicht geknickt, gequetscht, verändert oder durchgeschnitten wird.
- die Netzleitung nicht mit Wärmequellen in Berührung kommt.

### Gerät befestigen - Bild 4

- Wenn nötig die Abstandhalter montieren.
- Gerät ganz einschieben und mittig ausrichten.
- Gerät festschrauben.
- Der Spalt zwischen Arbeitsplatte und Gerät darf nicht durch zusätzliche Leisten verschlossen werden.

### Ausbau

Gerät spannungslos machen. Befestigungsschrauben lösen. Gerät leicht anheben und ganz herausziehen. Den Kochfeld-Anschluss abstecken, siehe Montageanleitung des Kochfeldes.

## en

### Important notes

This appliance is intended for use up to a maximum height of 2000 metres above sea level.

If the appliance is being installed under a hob, refer to the assembly instructions for the hob.

Do not use the door handle to carry or install the appliance.

Before installation, check the appliance for transportation damage.

Before starting up the appliance, remove any packaging material and adhesive film from the cooking compartment and the door.

The appliance must be disconnected from the power supply during all installation work.

### Appliance combination

Only hobs and ovens of the same brand may be combined. The hob and the oven must be designed to work together. The combination points and features must be identical.

Comply with the dimensions indicated in the hob installation instructions.

If there is a sticker at the combination point for the hob, this sticker must be readhered once the hob has been connected.

### Preparing the units – Figure 1

- This appliance is intended for use up to a maximum height of 2000 metres above sea level.
- The safe operation of this appliance can only be guaranteed if it has been installed to a professional standard in accordance with these installation instructions. The installer shall be liable for damages incurred as a result of incorrect installation.
- Proceed in accordance with the installation sheets for installing accessories.
- Fitted units must be heat-resistant up to 90 °C, and adjacent unit fronts up to 70 °C.
- Do not install the appliance behind a decorative panel. There is a risk of overheating.
- Carry out all cut-out work on the kitchen unit and worktop before fitting the appliances. Remove any shavings as they may prevent the electrical components from working properly.
- Caution during installation. Parts that are accessible during installation may have sharp edges. Wear protective gloves to prevent cuts.
- There must be an air gap of 5 mm between the appliance and adjacent unit fronts.

### Oven under the work surface - Fig. 2

The power socket for the appliance must either be located in the hatched area **B** or else away from the installation space.

There must be a ventilation cut-out made in the intermediate floor of the surround unit.

Secure freestanding units to the wall using a standard bracket **C**.

Secure the worktop to the fitted units.

### Corner installation - Fig. 3

To ensure that the appliance door can be opened in the case of corner installation, take account of dimension **D**. Dimension **E** is dependent on the thickness of the unit front under the handle.

### Connecting the appliance

- The appliance must only be connected by a licensed professional. National regulations apply as well as those of your electricity supplier.
- The appliance must be disconnected from the power supply whenever installation work is being carried out.
- The appliance corresponds to protection class 1 and must only be operated with a protective earth connection.
- Power cord: Type H05 VV-F or a higher rating. The yellow/green wire for the PE connection must be 10 mm longer than the other wires for the appliance.
- The installation must have an all-pole isolating switch with a contact gap of at least 3 mm, or the appliance must be connected via a three-pin earthed plug. This must be accessible after installation.

- When the appliance is installed, protection must be provided against accidental contact in the future.
- Identify the phase and neutral ("zero") conductors in the mains socket. The appliance may be damaged if it is not connected correctly.
- Only connect the appliance in accordance with the connection diagram. See the rating plate for the voltage.
- Position the appliance in front of the kitchen units in readiness for connection. The connecting cable must be sufficiently long.
- Proceed in accordance with the installation instructions for the hob.

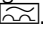
#### ⚠ Danger of death!

There is a risk of electric shock if you touch live components.

- Always make sure your hands are dry when you touch or hold the mains plug.
- Only pull out the mains cable by taking hold of the plug and removing the plug; never pull it out by the mains cable itself, as this could damage it.
- Never unplug the mains plug when the appliance is in operation.

Please note the following information and ensure that:

#### Notes

- The mains plug fits the socket.
  - The cable cross section is adequate.
  - The earthing system is properly installed.
  - The mains cable is only replaced by a qualified electrician (if this is necessary). Spare mains cables can be ordered from our after-sales service.
  - No power strips/multi-way connectors or extension cables are used.
  - If using a residual current device, only use one that bears the mark .
- The presence of this mark is the only way to be sure that it fulfils all the applicable regulations.
- The mains plug can be accessed at all times.
  - The mains cable is not kinked, crushed, modified or severed.
  - The mains cable does not come into contact with heat sources.

#### Securing the appliance in place - Fig. 4

- If necessary, fit the spacer.
- Fully insert the appliance and centre it.
- Screw the appliance into place.
- The gap between the worktop and the appliance must not be closed by additional battens.

#### Removal

Disconnect the appliance from the power supply. Undo the securing screws. Raise the appliance slightly and pull it out completely. Disconnect the hob connection, see hob installation manual.

it

#### Avvertenze importanti

Questo apparecchio è progettato solo per l'utilizzo fino ad un'altezza di massimo 2000 metri sul livello del mare.

Se si monta l'apparecchio sotto un piano di cottura, seguire le istruzioni di montaggio di quest'ultimo.

Non utilizzare la maniglia della porta per trasportare o installare l'apparecchio.

Prima dell'installazione, controllare che l'apparecchio non presenti danni dovuti al trasporto.

Rimuovere il materiale di imballaggio e la pellicola adesiva dal vano cottura e dallo sportello prima della messa in funzione.

Durante tutte le operazioni di montaggio l'apparecchio deve essere senza tensione.

#### Combinazione di apparecchi

Si possono combinare soltanto piani cottura e forni della stessa marca. Il piano cottura e il forno devono essere concepiti in modo da funzionare in modo reciproco. I punti di combinazione e le caratteristiche devono essere identici.

Rispettare le misure riportate nelle istruzioni di montaggio del piano cottura.

Se nel punto di combinazione per il piano cottura si trova una targhetta, quest'ultima deve essere riapplicata dopo l'allacciamento del piano cottura.

#### Preparazione del mobile - figura 1

- Questo apparecchio è progettato solo per l'utilizzo fino ad un'altezza di massimo 2000 metri sul livello del mare.
- L'utilizzo sicuro viene garantito solo se il montaggio è stato effettuato in modo corretto secondo le presenti istruzioni. In caso di danni dovuti a un montaggio scorretto la responsabilità ricade su chi ha montato l'apparecchio.
- Osservare la guida di montaggio per i componenti degli accessori.
- I mobili da incasso devono essere termostabili fino a una temperatura pari a 90 °C e i mobili contigui fino a 70 °C.
- Non montare l'apparecchio dietro a un pannello decorativo. Sussiste il pericolo di surriscaldamento.
- Completare tutti i lavori di taglio sui mobili e il piano di lavoro prima dell'inserimento degli apparecchi. Rimuovere i trucioli in quanto possono pregiudicare il funzionamento dei componenti elettrici.
- Prestare attenzione durante il montaggio! Le parti che restano scoperte durante il montaggio possono essere appuntite. Indossare guanti protettivi per evitare di procurarsi ferite da taglio.
- Tra l'apparecchio e i frontali dei mobili contigui deve esserci uno spazio libero di 5 mm.

#### Apparecchio sotto la piastra di lavoro - Figura 2

La presa di collegamento dell'apparecchio deve trovarsi all'interno dell'area tratteggiata **B** o all'esterno dell'area di incasso.

Il doppiofondo del mobile necessita di fessura di ventilazione. Fissare il mobile alla parete con un angolare **C** disponibile in commercio.

Fissare la piastra di lavoro al mobile da incasso.

#### Montaggio angolare - Figura 3

Per permettere l'apertura della porta, tenere conto della misura del montaggio angolare **D**. La misura **E** dipende dallo spessore del frontale del mobile sotto la maniglia.

#### Collegare l'apparecchio

- L'allacciamento dell'apparecchio può essere effettuato solo da un tecnico autorizzato. Attenersi alle disposizioni dell'azienda erogatrice dell'energia elettrica a livello regionale e nazionale.
- Durante tutte le operazioni di montaggio l'apparecchio deve essere senza tensione.
- L'apparecchio appartiene alla classe di protezione 1 ed è in grado di funzionare solo se dotato di un conduttore di terra.
- Cavo di collegamento alla rete elettrica: modello H05 VV-F o superiore. Il filo giallo-verde per il collegamento del conduttore di terra, dal lato dell'apparecchio, deve essere 10 mm più lungo degli altri.
- L'impianto deve essere provvisto di un sezionatore universale con un'apertura di contatto pari ad almeno 3 mm, oppure occorre collegare l'apparecchio a una spina dotata di sistema di contatto di protezione. Fare in modo che, una volta terminato il montaggio, questa sia accessibile.
- La protezione da contatto deve essere garantita tramite il montaggio.
- Nell'elemento femmina, individuare un conduttore di fase e uno neutro ("zero"). Un allacciamento scorretto dell'apparecchio può comportarne il danneggiamento.
- Attenersi sempre allo schema di collegamento. Per la tensione, vedere la targhetta di identificazione.
- Posizionare l'apparecchio davanti al mobile per procedere all'allacciamento. Il cavo di allacciamento deve avere una lunghezza appropriata.
- Rispettare le istruzioni per il montaggio del piano di cottura.

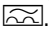
#### ⚠ Pericolo di morte!

Rischio di folgorazione in caso di contatto con componenti sotto tensione.

- Toccare la spina di alimentazione solo con le mani asciutte.
- Staccare il cavo di alimentazione sempre direttamente dalla spina e mai tirando il cavo, perché si rischia di danneggiarlo.
- Non staccare mai la spina durante il funzionamento dell'apparecchio.

Rispettare le seguenti avvertenze e assicurarsi che vengano rispettati tutti i punti:

#### Avvertenze

- spina di alimentazione e presa elettrica siano compatibili.
- La sezione del cavo elettrico deve essere sufficiente.
- Il sistema di messa a terra deve essere installato a norma.
- Fare eseguire la sostituzione del cavo di alimentazione (se necessaria) solo da un elettricista specializzato. Il cavo di alimentazione di ricambio è in vendita presso il servizio di assistenza clienti.
- Non utilizzare spine/prese multiple e prolunghe.
- Se si utilizza un interruttore differenziale, usarne solo un tipo con il simbolo .
- Solo questo simbolo garantisce l'osservanza delle norme attualmente in vigore.
- La spina di alimentazione deve essere sempre raggiungibile.
- Il cavo di alimentazione non deve essere piegato, schiacciato, modificato o tagliato.
- Il cavo di alimentazione non deve entrare in contatto con fonti di calore.

#### Fissaggio dell'apparecchio - Figura 4

- Se necessario, montare un distanziatore.
- Inserire l'apparecchio fino in fondo e centrarlo.
- Fissare l'apparecchio con le viti.
- Non chiudere lo spazio tra il piano di lavoro e l'apparecchio con ulteriori listelli.

#### Smontaggio

Scollare l'apparecchio. Svitare le viti di fissaggio. Sollevare leggermente l'apparecchio ed estrarlo completamente. Tracciare il collegamento del piano di cottura, vedere le istruzioni di montaggio del piano di cottura.

no

#### Viktige henvisninger

Dette apparatet er laget for bruk i en høyde over havet på maks. 2000 meter.

Hvis apparatet skal monteres under en kokesone, må du følge monteringsanvisningen for kokesonen.

Ikke hold i dørhåndtaket ved transport eller innbygging av apparatet.

Kontroller apparatet med hensyn til transportskader før innbygging.

Fjern all emballasje fra ovnsrommet og apparatdøren før apparatet tas i bruk.

Ved alt monteringsarbeid må apparatet være spenningsløst.

#### Apparatkombinasjon

For å kombinere en koketopp og en stekeovn må de være av samme merke. Koketoppen og stekeovnen må være konstruert slik at de kan fungere sammen. De må ha samme kombinasjonspunkt og egenskaper.

Ta hensyn til de oppgitte målene i monteringsanvisningen for koketoppen.

Hvis det er et klistremerke på kombinasjonspunktet for koketoppen, må dette klistres på igjen etter at koketoppen er tilkoblet.

#### Klargjøring av kjøkkenelementene - figur 1

- Dette apparatet er laget for bruk i en høyde over havet på maks. 2000 meter.
- Sikker bruk garanteres bare ved korrekt montering i henhold til denne monteringsanvisningen. Montøren står ansvarlig for skader som oppstår pga. feil montering.
- Følg veiledningen ved montering av tilbehør.
- Innbyggingsmoduler må tåle temperaturer på inntil 90 °C, og elementfronter i området må tåle inntil 70 °C.
- Apparatet må ikke monteres bak pyntedeksel. Det er fare for overoppheting.
- Alle utskjæringsarbeider i kjøkkenelementer og i arbeidsplaten må utføres før apparatet settes på plass. Fjern spon. Virkemåten til de elektriske komponentene kan påvirkes.

- Vær forsiktig ved montering! Deler som er tilgjengelige under montering, kan ha skarpe kanter. Bruk vernehansker for å unngå kuttskader.
- Mellom apparat og tilgrensende elementfronter må det være en luftspalte på 5 mm.

#### Apparat under arbeidsplaten – figur 2

Vegguttak for apparatet må ligge i området ved den skraverte flaten **B** eller utenfor innbyggingsområdet.

Mellombunnen under ombyggingsskapet trenger en lufteåpning. Kjøkkenelementer som ikke er fastgjort, skrus fast til veggen med et vanlig vinkeljern **C**.

Fest arbeidsplaten på kjøkkenelementet.

#### Innbygging i hjørner – figur 3

For at apparatdøren skal kunne åpnes, må det tas hensyn til målene **D** ved innbygging i hjørner. Målet **E** er avhengig av tykkelsen på elementfronten under håndtaket.

#### Koble til apparatet

- Apparatet må bare tilkobles av en godkjent fagperson. Følg bestemmelsene fra den lokale strømleverandøren og nasjonale lover og forskrifter.
- Ved alt monteringsarbeid må apparatet være spenningsløst.
- Apparatet er i samsvar med beskyttelsesklasse 1 og må bare kobles til en jordet stikkontakt.
- Nettledning: Type H05 VV-F eller høyere. Den gule og grønne lederen i jordledningen må på apparatsiden være 10 mm lengre enn de andre lederne.
- Installasjonen må tilkobles med en flerpolet skillebryter med en kontaktavstand på minst 3 mm, eller apparatet må tilkobles via støpselet og jordet stikkontakt. Støpselet må være tilgjengelig etter innbyggingen.
- Monteringens må ikke innskrenke berøringsbeskyttelsen.
- Identifiser fase- og nøytralleder ("nulleleder") i stikkontakten. Apparatet kan bli ødelagt ved feiltilkobling.
- Skal bare kobles til i henhold til tilkoblings-skissen. Spenning – se typeskiltet.
- Sett apparatet som skal tilkobles, foran kjøkkenelementet. Tilkoblingsledningen må ha en tilsvarende lengde.
- Følg monteringsanvisningen for platetoppen.

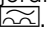
#### ⚠ Livsfare!

Kontakt med spenningsførende deler medfører fare for elektrisk støt.

- Sørg for at hendene dine er tørre før du tar på støpselet.
- Trekk aldri i ledningen når du vil ta støpselet ut av kontakten, men hold i støpselet. Slik unngår du skader på ledningen.
- Trekk aldri ut støpselet mens maskinen er i bruk.

Følg anvisningene nedenfor, og forsikre deg om følgende:

#### Merknader

- Støpselet og stikkontakten passer sammen.
- Tverrsnittet på ledningen er tilstrekkelig.
- Jordingsystemet er forskriftsmessig installert.
- Utskifting av strømledning (dersom det er nødvendig) utføres kun av kvalifisert elektriker. En reserveledning fås kjøpt hos kundeservice.
- Ikke bruk fordelingskontakter/-koblinger eller skjøteledninger.
- Ved bruk av jordfeilbryter må det kun brukes en type som er merket med .
- Kun dette merket gir garanti for at de gjeldende forskriftene blir overholdt.
- Stikkontakten må alltid være tilgjengelig.
- Strømledningen må ikke knekkes, klemmes, endres eller klippes over.
- Strømledningen må ikke komme i berøring med varmekilder.

#### Feste av apparatet – fig. 4

- Monter avstandholderne ved behov.
- Skyv apparatet helt inn og i midten.
- Skru fast apparatet.
- Glipen mellom arbeidsplate og apparat må ikke lukkes av lister e.l.

#### Utmontering

Koble apparatet spenningsløst. Løsne festeskruene. Løft apparatet litt opp og trekk det helt ut. Koble fra kokesone-kontakten. Se monteringsanvisningen for kokesonen.

## Viktiga råd

Skåpet är avsett att användas på en nivå upp till högst 2000 meter över havet.

Monterar du enheten under en håll, följ hållens monteringsanvisning.

Använd inte luckhandtaget för att bära eller montera enheten.

Kontrollera om enheten har några transportskador före montering.

Ta bort förpackningsmaterial och skyddsfolier från ugnutrymme och lucka före användning.

Enheten får inte vara spänningsatt vid montering.

## Enhetskombinationer

Du får bara kombinera hållar och ugnar av samma märke. Håll och ugn ska vara gjorda för att fungera med varandra. Kombinationspunkterna och egenskaperna måste vara identiska.

Följ måttangivelserna i hållens monteringsanvisning.

Sitter det en hålldekal på kombinationspunkten, sätt på dekalen igen efter hållanslutningen.

## Förbereda stommen - bild 1

- Enheten är avsedd för användning upp till högst 2000 m över havet.
- Säker användning förutsätter proffsig montering enligt monteringsanvisningen. Installatören ansvarar för skador som uppstår på grund av felaktig inbyggnad.
- Följ monteringsbladen för tillbehörsmontage.
- Stommarna ska tåla temperaturer upp till 90°C, fronter intill upp till 70°C.
- Montera inte enheten bakom dekorpanel. Risk för överhettning.
- Gör alla urtag i stommar och bänkskivor innan du sätter i enheten. Ta bort spånen, de kan påverka elkomponenternas funktion.
- Var försiktig vid monteringen! Du kommer åt delar vid montering som kan ha vassa kanter. Använd skyddshandskar, så undviker du skärskador.
- Det ska finnas en 5 mm-luftspalt mellan enheten och angränsande skåpfronter.

## Enhet under bänkskiva - bild 2

Vägguttaget för anslutningen måste sitta inom området **B** eller utanför inbyggnadsutrymmet.

Inbyggnadsskåpets hyllplan ska ha ventilationshål.

Använd vinkeljärn (finns att köpa i handeln) **C** vid montering av möbler som inte är väggfasta.

Fäst bänkskivan i inbyggnadsskåpet.

## Hörnmontering - bild 3

Beakta mått **D** vid montering i hörn, så att dörren till enheten kan öppnas. **E**-mättet är beroende av tjockleken på skåpfront och beslag.

## Anslut enheten

- Det är bara behörig elektriker som får elansluta enheten. Följ gällande nationella elföreskrifter samt elleverantörens bestämmelser.
- Enheten ska vara spänningslös vid all slags montering.
- Enheten har skyddsklass 1 och ska ha jordad elanslutning.
- Nätanslutning: minst typ H05 VV-F. Den gul-gröna jordledaren ska vara 10 mm längre än övriga ledare på enhetssidan.
- Installationen kräver en allpolig brytare med brytavstånd på minst 3mm, annars måste du ansluta enheten till jordat uttag. Det ska gå att komma åt kontakten efter inbyggnad.
- Installationen måste ge ett fullgott petskydd.
- Identifiera fas- och neutralledare (nolla) i kopplingsdosan. Felanslutning kan skada enheten.
- Anslut enligt kopplingsdiagrammet. Information om spänning finns på märkskylten.
- Ställ enheten framför stommen före anslutning. Sladden ska ha rätt längd.
- Följ hållens monteringsanvisningar.

## ⚠ Livsfara!!

Risk för stötar vid kontakt med spänningsatta detaljer.

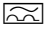
- Ta bara i kontakten med torra händer.

- Ta alltid tag i kontakten när du drar ur, inte i sladden. Annars kan du skada sladden.

- Dra aldrig ur sladden när enheten är igång.

Följ anvisningarna nedan och se till så att:

## Anvisning

- kontakt och uttag matchar.
- ledningsarean är tillräcklig.
- jordningen är rätt installerad.
- det bara är behörig elektriker som byter sladd (om det behövs). Ny sladd finns att köpa hos service.
- det får inte finnas några grenuttag/kopplingar eller förlängningsladdar.
- använd bara jordfelsbrytare märkta med . Det är bara jordfelsbrytare märkta med den symbolen som uppfyller gällande föreskrifter.
- kontakten alltid går att nå.
- sladden inte blir veckad, klämd, ändrad eller kapad.
- sladden inte kommer i kontakt med värmekällor.

## Fästa enheten - bild 4

- Montera distanserna vid behov.
- Skjut in enheten i skåpet helt och hållet och rikta upp den.
- Skruva fast enheten.
- Se till så att spalten mellan bänkskiva och enhet inte täcks av andra lister.

## Demontering

Stäng av strömmen. Lossa fästskruvarna. Lyft enheten något och dra sedan ut den helt och hållet. Lossa hållens anslutning, se hållens monteringsanvisning.

## ru

## Важные указания

Данный прибор предназначен для использования на высоте не более 2000 м над уровнем моря.

При установке прибора под варочной панелью соблюдайте инструкцию по монтажу варочной панели.

Не используйте ручку дверцы для транспортировки или монтажа прибора.

Перед монтажом проверьте прибор на отсутствие повреждений при транспортировке.

Перед началом эксплуатации удалите упаковочный материал и клейкую плёнку из рабочей камеры и с дверцы прибора.

Во время проведения всех монтажных работ прибор должен быть обесточен.

## Комбинация приборов

Комбинироваться могут варочные панели и духовые шкафы только одной марки. Варочная панель и духовой шкаф должны быть сконструированы так, чтобы было возможно их совместное функционирование. Соединительные блоки и свойства приборов должны быть одинаковыми.

Обратите внимание на размеры в инструкции по монтажу варочной панели.

Если на соединительном блоке для варочной панели находится наклейка, приклейте её обратно после подсоединения варочной панели.

## Подготовка мебели – рис. 1

- Данный прибор предназначен для использования на высоте не более 2000 м над уровнем моря.
- Безопасность эксплуатации гарантируется только при квалифицированной сборке с соблюдением данной инструкции по монтажу. За повреждения из-за неправильной установки ответственность несёт сборщик.
- Обратите внимание на монтажные пластины для установки принадлежностей.
- Мебель для встраивания должна выдерживать температуру до 90 °C, а соседние фасады – до 70 °C.
- Не устанавливайте прибор за декоративной накладкой. В противном случае возникнет опасность перегрева.
- Все работы по выполнению вырезов на мебели и столешнице выполняйте до установки приборов. Удалите опилки, так как они могут нарушить работу электрических компонентов.
- Будьте осторожны! Детали, открытые при монтаже, могут быть острыми. Чтобы не порезаться во время монтажа, используйте защитные перчатки.
- Между прибором и соседними фасадами должен быть зазор минимум 5 мм.

## Установка прибора под столешницу — рис. 2

Розетка для подключения прибора должна находиться в заштрихованной области В или за пределами встраиваемого модуля.

В разделительной перегородке шкафа, в который встраивается прибор, должно быть отверстие для вентиляции.

Незакрепленные модули прикрепите к стене с помощью обычного уголка С.

Закрепите столешницу на модулях.

## Монтаж в углах — рис. 3

Чтобы дверь могла свободно открываться, при монтаже в углах учитывайте расстояние, указанное на рисунке D. Значение E складывается из толщины фронтальных панелей мебели и высоты ручек.

## Подключение прибора

- Подключение прибора должно выполняться только квалифицированным специалистом. Необходимо соблюдать национальные и региональные нормы электроснабжения.
- При выполнении любых монтажных работ прибор должен быть обесточен.
- Прибор соответствует классу защиты 1, поэтому он должен эксплуатироваться только с подключённым заземляющим проводом.
- Сетевой провод: тип H05 VV-F или выше. Жёлто-зелёная жила заземляющего провода со стороны прибора должна быть на 10 мм длиннее остальных жил.
- При установке следует предусмотреть специальный выключатель для размыкания всех полюсов с расстоянием между разомкнутыми контактами не менее 3 мм или подключить прибор через устройство с заземляющим контактом. Обеспечьте к нему свободный доступ после встраивания прибора.
- При установке обеспечьте защиту от прикосновения.
- Определите фазовый и нейтральный (нулевой) контакты в розетке. Неправильное подключение может стать причиной повреждения прибора.
- Подключайте только в соответствии со схемой. Напряжение указано на типовой табличке.
- Для подключения к сети установите прибор перед мебелью. Сетевой провод должен быть соответствующей длины.
- Соблюдайте инструкцию по монтажу варочной панели.


### ⚠ Опасность для жизни!!

В случае прикосновения к элементам, находящимся под напряжением, существует опасность поражения электрическим током.

- Беритесь за штепсельную вилку только сухими руками.
- Отсоединяя кабель от сети, держите его только за штепсельную вилку, никогда не тяните за кабель, иначе он может быть повреждён.
- Ни в коем случае не извлекайте штепсельную вилку из розетки во время эксплуатации.

Соблюдайте следующие указания и убедитесь в том, что:

### Указания

- Штепсельная вилка и розетка соответствуют друг другу.
  - Провода имеют достаточное поперечное сечение.
  - Заземляющее устройство установлено надлежащим образом.
  - Замена сетевого кабеля (если это необходимо) производится только квалифицированным электриком. Запасной электрический кабель можно заказать в сервисной службе.
  - Не используются многоконтактные штепсели, многогнездные штекерные соединения и удлинительные кабели.
  - В случае применения устройства защитного отключения используется только тип с обозначением .
- Только наличие этого знака гарантирует соответствие действующим в настоящее время правилам.
- Штепсельная вилка всегда всегда доступна.
  - Сетевой кабель не согнут, не зажат, не заменён и не изменён.
  - Сетевой кабель не соприкасается с какими-либо источниками тепла.

## Закрепление прибора — рис. 4

- Если необходимо, установите распорки.
- Вставьте прибор до конца и выровняйте по центру.
- Закрепите прибор.
- Зазор между столешницей и прибором необходимо закрыть дополнительной планкой.

## Демонтаж

Обесточьте прибор. Ослабьте винты крепления. Приподнимите и выньте прибор. Отключите варочную панель, см. инструкцию по монтажу варочной панели.

## Дůležitá upozornění

Tento spotřebič je určen pro použití do maximální výšky nad mořem 2000 metrů.

Je-li spotřebič vestavěn pod varnou deskou, dodržujte montážní návod pro varnou deskou.

Při vestavbě spotřebič nepřenášejte ani nedržte za madlo.

Před vestavbou zkontrolujte, zda při přepravě spotřebiče nedošlo k jeho poškození.

Před uvedením do provozu odstraňte z varného prostoru a dvířek obalový materiál a lepicí fólie.

Při veškerých montážních pracích musí být spotřebič odpojený od sítě.

## Kombinace spotřebičů

Smí se kombinovat pouze varné desky a pečicí trouby stejné značky. Varná deska a pečicí trouba musí být zkonstruované tak, aby společně fungovaly. Kombinační body a vlastnosti musí být totožné.

Dodržujte rozměrové údaje uvedené v návodu k montáži varné desky.

Pokud se na kombinačním bodu pro varnou deskou nachází nálepka, musí se tato nálepka po připojení varné desky znovu nalepit.

## Příprava nábytku – obrázek 1

- Tento spotřebič je určený pro použití v maximální nadmořské výšce 2 000 m.
- Jen odborná vestavba podle tohoto montážního návodu zaručuje bezpečné používání. Za škody způsobené chybnou vestavbou odpovídá montážní firma.
- Řiďte se montážními pokyny pro zabudování příslušenství.
- Vestavný nábytek musí být odolný vůči teplotě až do 90 °C, přilehlé přední hrany nábytku až do 70 °C.
- Nezabudovávejte spotřebič za dekorační kryt. Hrozí nebezpečí přehřátí.
- Všechny výřezové práce v nábytku a pracovní desce proveďte před vsazením spotřebičů. Odstraňte piliny, funkce elektrických součástí by mohla být negativně ovlivněna.
- Pozor při vestavbě! Části, které jsou přístupné při montáži, mohou mít ostré hrany. Abyste zabránili pořezání, používejte ochranné rukavice.
- Mezi spotřebičem a přilehlými předními hranami nábytku musí být vzduchová mezera 5 mm.

## Spotřebič pod pracovní deskou - obrázek 2

Zásuvka pro připojení spotřebiče musí být umístěna v oblasti vyšrafované plochy B nebo mimo prostor zabudování spotřebiče.

U mezdna nábytkového korpusu je nutný větrací výřez.

Neupevněný nábytek připevněte ke stěně běžně prodávaným úhelníkem C.

Pracovní desku připevněte k vestavnému nábytku.

## Vestavba do rohu - obrázek 3

Aby bylo možno otevírat dvířka spotřebiče, je nutné při vestavbě do rohu dodržet rozměry D. Rozměr E závisí na tloušťce přední hrany nábytku pod madlem.

## Připojení spotřebiče

- Elektrické připojení smí provádět pouze koncesovaný odborník. Platí předpisy místních elektrorozvodných závodů a příslušné země.
- Při veškerých montážních pracích musí být spotřebič odpojený od sítě.
- Spotřebič odpovídá stupni ochrany 1 a smí být připojen jen kabelem s ochranným vodičem.
- Přívodní kabel: typ H05 VV-F nebo vyšší. Žluto-zelený vodič pro připojení ochranného vodiče musí být na straně spotřebiče o 10 mm delší než ostatní vodiče.
- Při instalaci se musí použít jistič všech pólů se vzdáleností kontaktů min. 3 mm nebo musí být spotřebič zapojen pomocí zástrčky s ochranným kontaktem. Zástrčka musí být přístupná i po dokončení vestavby.
- Ochrana proti dotyku musí být zajištěna vestavbou.
- Identifikujte fázové vodiče a nulový vodič v připojovací zásuvce. V případě nesprávného připojení může dojít k poškození spotřebiče.

- Připojení provádějte pouze podle schématu připojení. Napětí viz typový štítek.
- Při připojování postavte spotřebič před nábytek. Přívodní kabel musí být dostatečně dlouhý.
- Dodržujte montážní návod pro varnou desku.

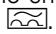
### ⚠ Nebezpečí ohrožení života!

Při kontaktu se součástmi pod napětím hrozí nebezpečí úrazu elektrickým proudem.

- Zástrčky se dotýkejte pouze suchýma rukama.
- Síťovou zástrčku vytahujte ze zásuvky pouze za kryt zástrčky, nikdy za kabel, protože by mohlo dojít k poškození.
- Síťovou zástrčku nikdy nevytahujte za provozu.

Dodržujte následující pokyny a zajistěte následující:

### Upozornění

- Síťová zástrčka a síťová zásuvka si musí odpovídat.
- Průřez kabelu musí být dostatečný.
- Uzemnění je provedené podle předpisů.
- Výměnu síťového kabelu (v případě potřeby) smí provést pouze kvalifikovaný elektrikář. Náhradní síťový kabel lze obdržet u zákaznického servisu.
- Nepoužívejte vícenásobné zásuvkové lišty/spojky a prodlužovací kabely.
- Při použití proudového chrániče se smí použít pouze typ označený symbolem . Pouze tento symbol zaručuje splnění aktuálně platných předpisů.
- Síťová zástrčka musí být neustále přístupná.
- Síťový kabel nesmí být zalomený, přiskřípnutý, se pozměňovat nebo proříznout.
- Síťový kabel se nesmí dostat do kontaktu se zdroji tepla.

### Upevnění spotřebiče - obrázek 4

- V případě potřeby namontujte rozpěrku.
- Spotřebič zcela zasuňte a středově vyrovnejte.
- Spotřebič přišroubujte.
- Mezera mezi pracovní deskou a spotřebičem se nesmí zakrývat žádnými přídatnými lištami.

### Demontáž

Spotřebič odpojte od sítě. Uvolněte upevňovací šrouby. Spotřebič mírně nazdvihněte a zcela vytáhněte. Varnou desku odpojte, viz montážní návod pro varnou desku.

pl

### Ważne wskazówki

To urządzenie jest przeznaczone do użytku na wysokości do 2000 metrów nad poziomem morza.

Jeśli urządzenie montowane jest pod płytą grzejną, należy przestrzegać instrukcji montażu płyty grzejnej.

Nie używać uchwytu drzwiczek do przenoszenia ani do montażu urządzenia.

Przed montażem skontrolować, czy podczas transportu urządzenie nie zostało uszkodzone.

Przed uruchomieniem usunąć z komory piekarnika oraz z drzwi materiały opakowaniowe i folie klejące.

Podczas wszystkich prac montażowych należy wyłączyć zasilanie urządzenia.

### Kombinacja urządzeń

Możliwość łączenia urządzeń dotyczy wyłącznie płyt grzewczych i piekarników tej samej marki. Płyta grzewcza i piekarnik muszą być zaprojektowane w taki sposób, aby mogły współpracować. Punkty połączenia oraz właściwości muszą być identyczne.

Należy przestrzegać wymiarów podanych w instrukcji montażu płyty grzejnej.

Jeżeli na punkcie połączenia z płytą grzewczą znajduje się naklejka, należy ją ponownie przykleić po podłączeniu płyty grzewczej.

### Przygotowanie mebli - rys.1

- Urządzenie jest przeznaczone do użytkowania na maksymalnej wysokości 2000 metrów nad poziomem morza.
- Wyłącznie prawidłowy montaż, wykonany zgodnie z instrukcją montażu, gwarantuje bezpieczne użytkowanie urządzenia. Za szkody powstałe w wyniku niewłaściwego montażu odpowiada monter.

- Przestrzegać wskazówek podanych na kartkach dotyczących montażu elementów wyposażenia.
- Meble do zabudowy muszą być odporne na temperaturę do 90°C, a graniczące z urządzeniem fronty mebli do 70°C.
- Urządzenia nie montować za listwą dekoracyjną. Istnieje ryzyko przegrzania.
- Meble i blat roboczy należy docinać przed wstawieniem urządzeń. Usunąć wióry, ponieważ mogą one zakłócać funkcjonowanie elementów elektrycznych.
- Podczas montażu zachować ostrożność! Elementy, które są dostępne podczas montażu, mogą mieć ostre krawędzie. Należy nosić rękawice ochronne, chroniące przed skaleczeniem.
- Pomiędzy urządzeniem a frontami przyległych mebli należy zachować odstęp 5 mm.

### Urządzenie pod blatem roboczym - rys. 2

Gniazdo przyłączeniowe urządzenia musi znajdować się w zakresowanym obszarze **B** lub poza obszarem zabudowy.

W płycie przegradzającej szafki do zabudowy musi być otwór wentylacyjny.

Meble, które nie są przymocowane, należy przytwierdzić do ściany przy pomocy kątownika **C**.

Przymocować blat roboczy do mebli.

### Montaż narożny - rys. 3

Aby w przypadku montażu narożnego możliwe było otworenie drzwiczek urządzenia, należy uwzględnić wymiar **D**. Wymiar **E** zależy od grubości frontu mebli pod uchwytem.

### Podłączanie urządzenia

- Urządzenie może podłączyć wyłącznie specjalista z odpowiednimi uprawnieniami elektrycznymi. Obowiązują przepisy krajowe oraz zalecenia lokalnego dostawcy prądu.
- Podczas wszystkich prac montażowych należy wyłączyć zasilanie urządzenia.
- Urządzenie odpowiada klasie ochrony 1 i może być użytkowane wyłącznie, jeśli jest podłączone do przewodu uziemiającego.
- Przewód przyłączeniowy do sieci: typ H05 VV-F lub o wyższym symbolu. Kabel żółto-zielony przyłącza przewodu uziemiającego po stronie urządzenia musi być dłuższy o 10 mm od innych kabli.
- Do instalacji konieczny jest wielobiegunowy rozłącznik od sieci elektrycznej z rozwarciem styków minimum 3 mm, lub urządzenie można podłączyć za pomocą wtyczki z uziemieniem. Musi się ona znajdować w dostępnym miejscu.
- Montaż musi zapewnić ochronę przed niezamierzonym dotknięciem.
- Należy zidentyfikować przewód fazowy i zerowy w gnieździe przyłączeniowym. Niewłaściwe podłączenie może doprowadzić do uszkodzenia urządzenia.
- Podłączać wyłącznie według schematu połączeń. Napięcie, patrz tabliczka znamionowa.
- W celu podłączenia ustawić urządzenie przed meblami. Przewód przyłączeniowy musi być wystarczająco długi.
- Przestrzegać instrukcji montażu płyty grzewczej.

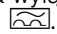
### ⚠ Zagrożenie życia!

Kontakt z elementami znajdującymi się pod napięciem wiąże się z niebezpieczeństwem porażenia prądem.

- Wtyczkę chwytać wyłącznie suchymi rękoma.
- Przewód sieciowy wyciągać chwyając wyłącznie bezpośrednio za wtyczkę, nigdy za przewód, ponieważ może on ulec uszkodzeniu.
- Nigdy nie wyciągać wtyczki podczas pracy urządzenia.

Należy przestrzegać poniższych wskazówek i upewnić się, że:

### Wskazówki

- Wtyczka i gniazdo sieciowe pasują do siebie.
- Przekrój poprzeczny przewodów jest wystarczający.
- Instalacja uziemiająca jest prawidłowo zainstalowana.
- Wymiana przewodu sieciowego (o ile konieczna) zostanie przeprowadzona przez wykwalifikowanego elektryka. Nowy przewód sieciowy można nabyć w serwisie.
- Do wykonania instalacji nie wykorzystano żadnych rozgałęziaczy i/lub przedłużaczy.
- W przypadku zastosowania wyłącznika różnicowoprądowego jest on oznaczony znakiem . Tylko ten znak gwarantuje spełnienie aktualnie obowiązujących przepisów.



- Zapewniony jest swobodny dostęp do wtyczki sieciowej.
- Przewód sieciowy nie został zgięty, zgnieciony, zmodyfikowany ani przecięty.
- Przewód sieciowy nie styka się z żadnym źródłem ciepła.

## Montaż urządzenia - rys. 4

- W razie potrzeby zamontować rozpórki.
- Urządzenie całkowicie wsunąć, ustawiając pośrodku.
- Przymocować urządzenie śrubami.
- Nie wolno przysłaniać dodatkową listwą szczeliny pomiędzy blatem roboczym a urządzeniem.

## Demontaż

Wyłączyć zasilanie urządzenia. Odkręcić śruby mocujące. Urządzenie unieść i całkowicie wyciągnąć. Wyciągnąć wtyczkę urządzenia z gniazda, patrz instrukcja montażu płyty grzejnej.

hu

## Fontos tudnivalók

Ezt a készüléket legfeljebb 2000 méter tengerszint feletti magasságig való használatra tervezték.

Ha a készüléket főzőfelület alá építi be, tartsa be a főzőfelület összeszerelési útmutatójában leírtakat.

Szállításkor vagy beszereléskor a készüléket ne az ajtófogantyúval emelje meg.

Beszerelés előtt ellenőrizze, nem sérült-e meg a készülék szállításkor.

Üzembe helyezés előtt távolítsa el a csomagolóanyagokat és az öntapadós fóliát a sütőtérből és az ajtóról.

A szerelési munkáknál a készüléknek feszültségmentesnek kell lennie.

## Készülékek kombinációja

Csak azonos márkájú főzőlapok és sütők kombinálható. A főzőlap és a sütő kialakításának megfelelőnek kell lennie az együttes működésre. Azonos kombinációs pontokkal és tulajdonságokkal kell rendelkezniük.

Vegye figyelembe a főzőfelület összeszerelési útmutatójában megadott méretadatokat.

Ha a főzőfelület kombinációs pontján egy címke található, a főzőlap csatlakoztatása után a címkét vissza kell ragasztani.

## Bútor előkészítése - 1. ábra

- Ezt a készüléket legfeljebb 2000 méter tengerszint feletti magasságig való használatra tervezték.
- A biztonságos használatot csakis a jelen útmutató alapján elvégzett szakszerű beszerelés garantálja. A hibás beszerelés miatti károkért a szerelő viseli a felelősséget.
- A tartozékok beszereléséhez vegye figyelembe a szerelési útmutatót.
- A beépített bútoroknak 90 °C-ig, a szomszédos bútorlapoknak 70 °C-ig hőállóknak kell lenniük.
- A készüléket ne építse be díszítőpanel mögé. Túlhevülés miatti veszély áll fenn.
- A bútor és a munkalap összes kivágási munkáját a készülék behelyezése előtt kell elvégezni. Távolítsa el a forgácsot, ez befolyásolhatja az elektromos részek működését.
- A beépítésnél legyen óvatos! A szerelésnél hozzáférhető részek széle éles lehet. A vágási sérülések megelőzése érdekében viseljen védőkesztyűt.
- A készülék és a szomszédos bútorelőlapok között legyen 5 mm-es légrés.

## Munkalap alá épített készülék - 2. ábra

A készülék csatlakozóaljzatának a sraffozott felület **B** tartományában vagy a beépítendő területen kívül kell lennie.

A készülékszkekrények elválasztólapjain egy levegőztető kivágásra van szükség.

A nem rögzített bútorokat kereskedelmi forgalomban kapható szögvasal **C** rögzítse a falhoz.

A munkalapot rögzítse a beépített bútoron.

## Sarokbeépítés - 3. ábra

Ahhoz, hogy a készülék ajtaját ki lehessen nyitni, a sarokbeépítésnél vegye figyelembe a **D** méretet. A méret **E** függ a bútorlap fogantyú alatti vastagságától.

## A készülék csatlakoztatása

- A készüléket csak hivatalos engedéllyel rendelkező szakember csatlakoztathatja. Az országos és a regionális áramszolgáltató rendelkezései az irányadók.
- A szerelési munkáknál a készüléknek feszültségmentesnek kell lennie.
- A készülék az 1. érintésvédelmi osztálynak felel meg, és csak védővezetővel üzemeltethető.
- Hálózati csatlakozóvezeték: H05 VV-F típus vagy nagyobb értékű. A védővezető sárga-zöld érnek a készülék oldalán 10 mm-rel hosszabbnak kell lennie, mint a többi érnek.
- A felszereléshez szükséges egy legalább 3 mm-es kontaktnyílással rendelkező többpólusú leválasztókapcsoló, vagy a készüléket védőérintkező rendszerű csatlakozódugóval kell csatlakoztatni. Ez legyen hozzáférhető a beszerelés követően is.
- Az érintésvédelmet a beszereléssel biztosítani kell.
- Azonosítsa be a fázis- és a semleges („nullás”) vezetékét a csatlakozóaljzatban. Hibás csatlakoztatás esetén a készülék megsérülhet.
- Kizárólag a bekötési ábra szerint csatlakoztassa a készüléket. Feszültséget lásd a típustáblán.
- A csatlakoztatni kívánt készüléket tegye le a bútor elé. A csatlakozókábelnek megfelelő hosszúságúnak kell lennie.
- Vegye figyelembe a főzőfelület szerelési útmutatóját.


## ⚠ Életveszély!

A feszültségvezető részek érintésekor áramütés veszélye áll fenn.

- A hálózati csatlakozódugót csak száraz kézzel fogja meg.
- A hálózati vezeték mindig közvetlenül a csatlakozódugónál fogva húzza, soha ne a hálózati vezetéknel, mivel az megsérülhet.
- A hálózati csatlakozódugót soha ne húzza ki működés közben.

Vegye figyelembe a következő tanácsokat, és ügyeljen arra, hogy:

## Utasítások

- a hálózati csatlakozódugó és a csatlakozóaljzat illeszkedjen egymáshoz.
- elegendő legyen a vezeték keresztmetszete.
- a földelési rendszer előírászerűen legyen szerelve.
- a hálózati vezeték cseréjét (ha szükséges) csak villamossági szakember végezze. Pót hálózati vezeték a vevőszolgáltatónál kapható.
- ne használjon elosztódugókat/-csatlakozókat és hosszabbító vezetékeket.
- hibaáram-védőkapcsoló használata esetén csak a  jelöléssel rendelkező típust használjon. Csak ez a jelölés garantálja a jelenleg érvényes előírások betartását.
- a hálózati csatlakozódugó mindig elérhető legyen.
- a hálózati vezeték ne legyen megtörve, becsípődve, módosítva vagy átvágva.
- a hálózati vezeték ne érintkezzen hőforrással.

## A készülék rögzítése - 4. ábra

- Szükség esetén szerelje fel a távtartókat.
- A készüléket tolja be teljesen és igazítsa középre.
- Csavarozza be erősen a készüléket.
- A munkalap és a készülék közötti rést tilos további szegélyléccel lezárni.

## Kiszerelés

Feszültségmentesítse a készüléket. Oldja ki a rögzítő csavarokat. Enyhén emelje fel a készüléket és teljesen húzza ki. Jelölje ki a főzőfelület-csatlakozót, lásd a főzőfelület összeszerelési útmutatóját.

fr

## Recommandations importantes

Cet appareil est conçu pour une utilisation jusqu'à une altitude maximale de 2 000 m.

Si l'appareil est encastré sous une table de cuisson, respectez la notice de montage de la table de cuisson.

Ne pas utiliser la poignée de la porte pour transporter ou encastrer l'appareil.

Avant d'encaster l'appareil, vérifier s'il présente des avaries. Avant la mise en service, retirer le matériau d'emballage et les films adhésifs du compartiment de cuisson et sur la porte.

L'appareil doit être mis hors tension pour tous les travaux de montage.

## Combinaison appareils

Il est uniquement permis de combiner des tables de cuisson et des fours de la même marque. La table de cuisson et le four doivent être conçus de manière à fonctionner ensemble. Les points de combinaison et les caractéristiques doivent être identiques.

Respectez les dimensions indiquées dans la notice de montage de la table de cuisson.

Si un autocollant est apposé au niveau du point de combinaison pour la table de cuisson, celui-ci doit être remis en place une fois la table de cuisson raccordée.

## Préparation du meuble - fig.1

- Cet appareil est conçu pour une utilisation jusqu'à une altitude maximale de 2000 m.
- Seule une installation effectuée selon cette notice de montage garantit une utilisation en toute sécurité. En cas de dommages résultant d'une installation incorrecte, l'installateur est responsable.
- Respectez la notice de montage pour l'installation des accessoires.
- Les meubles d'encastrement doivent résister à des températures allant jusqu'à 90°C, les façades des meubles attenants, à des températures allant jusqu'à 70°C.
- N'installez pas l'appareil derrière une plaque décorative. Il existe un risque de surchauffe.
- Effectuez tous les travaux de découpe sur le meuble et sur le plan de travail avant d'encaster les appareils. Retirez les copeaux susceptibles de gêner le fonctionnement des composants électriques.
- Attention lors de l'encastrement ! Certaines pièces accessibles lors du montage peuvent posséder des arêtes coupantes. Portez des gants de protection pour éviter des coupures.
- Une fente d'aération de 5 mm est nécessaire entre l'appareil et la façade des meubles voisins.

## L'appareil sous le plan de travail - fig. 2

La prise de raccordement de l'appareil doit se situer dans la zone de la surface **B** ou à l'extérieur de la zone d'encastrement. Le faux-plancher de la niche nécessite une découpe pour l'aération.

Les meubles non fixés doivent être vissés au mur avec une équerre usuelle du commerce **C**.

Fixer le plan de travail sur le meuble d'encastrement.

## Encastrement angulaire - fig. 3

Afin de pouvoir ouvrir la porte de l'appareil, respecter les cotes **D** en cas d'encastrement angulaire. La cote **E** est fonction de l'épaisseur de la façade du meuble sous la poignée.

## Raccorder l'appareil

- Seul un spécialiste agréé est habilité à raccorder l'appareil. Les prescriptions du fournisseur régional d'électricité et celles en vigueur dans le pays sont applicables.
- Pour tous les travaux de montage, l'appareil doit être hors tension.
- L'appareil répond à la classe de protection 1 et doit uniquement être utilisé avec une prise à conducteur de protection.
- Câble de raccordement secteur : type H05VV-F ou supérieur. Côté appareil, le fil jaune-vert pour la prise à conducteur de protection doit être 10 mm plus long que les autres fils.
- L'installation doit comprendre un sectionneur omnipolaire avec un interstice d'ouverture de contact d'au moins 3 mm, ou l'appareil doit être raccordé par une fiche dotée d'un système de sécurité. Celui-ci doit être accessible après le montage.
- La protection contre les contacts accidentels doit être garantie par le montage.
- Identifier le conducteur de phase et le conducteur neutre dans la prise de raccordement. L'appareil risque d'être endommagé en cas d'erreur de branchement.
- Raccorder uniquement selon le schéma de raccordement. Pour la tension, voir la plaque signalétique.
- Pour raccorder l'appareil, le déposer devant le meuble. Le câble de raccordement doit être suffisamment long.

- Respecter la notice de montage de la table de cuisson.

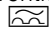
## ⚠ Danger de mort !

Risque d'électrocution en cas de contact avec des composants sous tension.

- Saisissez la fiche uniquement avec les mains sèches.
- Retirez le cordon électrique uniquement directement par la fiche et jamais par le cordon, car celui-ci pourrait alors être endommagé.
- Ne débranchez jamais la fiche pendant le fonctionnement.

Observez les consignes suivantes et assurez-vous que les points suivants sont respectés :

## Remarques

- La fiche mâle et la prise de courant vont ensemble.
- Les fils du cordon présentent une section suffisante.
- Le système de mise à la terre est correctement installé.
- L'opération du changement du cordon électrique (si nécessaire) doit impérativement être effectuée par un électricien agréé. Vous pouvez obtenir un cordon électrique de rechange auprès du service après-vente.
- N'utilisez pas de fiches / prises multiples ni de câbles prolongateurs.
- En cas d'utilisation d'un disjoncteur différentiel, n'utilisez qu'un type de disjoncteur arborant le symbole . Seul ce symbole garantit que les prescriptions actuellement en vigueur seront remplies.
- La fiche mâle reste à tout moment accessible.
- Le cordon électrique n'est pas plié, pincé, modifié, coupé.
- Le cordon électrique n'est pas en contact avec des sources de chaleur.

## Fixer l'appareil - fig. 4

- Si nécessaire, monter les écarteurs.
- Pousser l'appareil jusqu'au fond et le centrer.
- Visser l'appareil.
- L'écart entre le plan de travail et l'appareil ne doit pas être obturé par des baguettes supplémentaires.

## Dépose

Mettre l'appareil hors tension. Desserrer les vis de fixation. Soulever légèrement l'appareil et le retirer complètement. Déconnecter le raccordement de la table de cuisson, voir la notice de montage de la table de cuisson.

nl

## Belangrijke aanwijzingen

Dit apparaat is bestemd voor gebruik tot op hoogten van maximaal 2.000 meter boven zeeniveau.

Wordt het apparaat onder een kookplaat ingebouwd, neem dan het installatievoorschrift voor de kookplaat in acht.

Deurgreep niet gebruiken voor het transport of de inbouw van het apparaat.

Apparaat voor de inbouw controleren op transportschade.

Verpakkingsmateriaal en plakfolie voor ingebruikname verwijderen uit de binnenruimte en van de deur.

Bij alle montagewerkzaamheden dient het apparaat spanningsloos te zijn.

## Combinatie van apparaten

Er mogen alleen kookplaten en ovens worden gecombineerd die van hetzelfde merk zijn. De kookplaat en oven dienen zo ontworpen te zijn dat ze met elkaar kunnen functioneren. De combinatiepunten en eigenschappen dienen identiek te zijn. Neem de meetgegevens in het installatievoorschrift voor de kookplaat in acht.

Zit er een sticker op het combinatiepunt voor de kookplaat, dan dient deze na aansluiting van de kookplaat weer aangebracht te worden.

## Meubel voorbereiden - Afbeelding 1

- Dit apparaat is bestemd voor gebruik tot op een hoogte van maximaal 2.000 meter boven zeeniveau.
- Alleen als de inbouw op deskundige wijze en conform dit installatievoorschrift wordt uitgevoerd, is de veiligheid bij het gebruik gegarandeerd. Voor schade als gevolg van een verkeerde inbouw is de monteur aansprakelijk.
- Bij de inbouw van accessoires dient u zich te houden aan de beschrijving in de montagebladen.

- Inbouwmeubels dienen bestand te zijn tegen een temperatuur van 90°C, aangrenzende voorzijden van meubels tegen een temperatuur van 70°C.
- Het apparaat niet inbouwen achter een decorplaat. Dan bestaat het risico van oververhitting.
- Alvorens de apparaten worden ingebracht, dienen alle uitsnijdingswerkzaamheden aan het meubel en het werkblad te zijn uitgevoerd. Spanen verwijderen, deze kunnen invloed hebben op de werking van elektrische componenten.
- Let op tijdens het inbouwen! Onderdelen die gedurende de montage toegankelijk zijn, kunnen scherpe randen hebben. Draag werkhandschoenen ter voorkoming van snijwonden.
- Tussen het apparaat en de aangrenzende voorzijden van meubels dient een luchtspleet van minstens 5 mm aanwezig te zijn.

### Apparaat onder werkblad - Afbeelding 2

Het aansluitstopcontact van het apparaat dient zich in het gebied van het gearceerde vlak **B** of buiten de inbouwruimte te bevinden.

Voor het tussenschot van de ombouwkast is een ventilatie-uitsnijding nodig.

Niet bevestigde meubelen met een gebruikelijke, in de handel verkrijgbare haak **C** aan de wand bevestigen.

Het werkblad bevestigen op het inbouwmeubel.

### Hoekinbouw - Afbeelding 3

Om ervoor te zorgen dat de deur van het apparaat kan worden geopend, dient u zich bij de hoekinbouw te houden aan de afmetingen **D**. De maat **E** is afhankelijk van de dikte van het meubelfront onder de greep.

### Apparaat aansluiten

- Alleen een daartoe bevoegd vakman mag het apparaat aansluiten. De bepalingen van het elektriciteitsbedrijf en het betreffende land zijn van toepassing.
- Bij alle montagewerkzaamheden dient het apparaat spanningsloos te zijn.
- Het apparaat voldoet aan beveiligingsklasse 1 en mag alleen met een gearde aansluiting worden gebruikt.
- Hoofdleiding (netaansluiting): type H05 VV-F of hoogwaardiger. De geel-groene ader voor de aansluiting van de gearde leiding moet bij het apparaat 10 mm langer zijn dan de andere aders.
- In de installatie dient een alpolige schakelaar met een contactopening van minstens 3 mm aanwezig te zijn, of het apparaat moet via een gearde stekker worden aangesloten. Deze dient na de inbouw toegankelijk te zijn.
- De bescherming tegen aanraking dient door de inbouw te zijn gewaarborgd.
- Fase- en neutraal ("nul-") leider in het stopcontact identificeren. Bij een verkeerde aansluiting kan het apparaat beschadigd raken.
- Alleen aansluiten volgens het aansluitschema. Zie voor de spanning het typeplaatje.
- Het aan te sluiten apparaat voor het meubel plaatsen. De aansluitkabel dient voldoende lang te zijn.
- Houd u aan het installatievoorschrift voor de kookplaat.


### ⚠ Levensgevaar!

Bij contact met onder spanning staande onderdelen bestaat er elektrocutiegevaar.

- Pak de stekker uitsluitend met droge handen beet.
- Trekt u de aansluitkabel eruit, pak hem dan altijd direct bij de stekker vast en niet aan de kabel zelf, omdat deze dan beschadigd kan raken.
- Trek de stekker nooit tijdens het gebruik uit het stopcontact.

Houd u aan de volgende instructies en zorg ervoor dat:

### Aanwijzingen

- de stekker in het stopcontact past.
- de doorsnede van de elektrische kabel groot genoeg is.
- het aardingssysteem volgens de voorschriften is geïnstalleerd.
- de vervanging van de aansluitkabel (indien nodig) alleen plaatsvindt door een vakkundig monteur. Een nieuwe kabel is verkrijgbaar bij de Servicedienst.
- er geen meervoudige stekkers/contactdozen en/of verlengkabels worden gebruikt.
- er bij gebruik van een aardlekschakelaar alleen een type met het symbool  wordt gebruikt.

Alleen aardlekschakelaars met dit symbool voldoen aan de geldende voorschriften.

- de stekker altijd bereikbaar is.
- de aansluitkabel niet wordt geknikt, bekneld, gewijzigd of doorgesneden.
- de aansluitkabel niet in contact komt met warmtebronnen.

### Apparaat bevestigen - Afbeelding 4

- Zo nodig de afstandhouder monteren.
- Het apparaat volledig inschuiven en centrisch uitrichten.
- Apparaat vastschroeven.
- De spleet tussen werkblad en apparaat mag niet door extra lijsten worden afgesloten.

### Demontage

Maak het apparaat spanningsloos. Bevestigingsschroeven losdraaien. Het apparaat licht optillen en helemaal naar buiten trekken. De aansluiting van de kookplaat losmaken, zie het installatievoorschrift voor de kookplaat.

da

### Vigtigt

Deze apparat er beregnet til brug i en højde på op til maksimalt 2000 meter over havets overflade.

Hvis apparatet skal indbygges under en kogesektion, skal monteringsvejledningen for kogesektionen overholdes.

Brug ikke dørgrebet til at transportere eller indbygge apparatet.

Kontrollér apparatet for transportskader før indbygning.

Fjern emballagemateriale og klæbefolie fra ovnrømmet og døren inden ibrugtagningen.

Apparatet skal være uden elektrisk spænding ved alle former for montagearbejde.

### Kombination af apparater

Det er kun kogesektioner og ovne af samme fabrikat, der må kombineres. Kogesektion og ovn skal være konstrueret, så de kan fungere sammen. Kombinationspunkter og egenskaber skal være identiske.

Overhold de angivne mål i kogesektionens monteringsvejledning.

Hvis der er klæbet en mærkat på kogesektionens kombinationspunkt, skal denne mærkat klæbes på igen efter tilslutningen af kogesektionen.

### Forberedelse af indbygningsskab - figur 1

- Dette apparat er beregnet til brug op til en højde på maksimalt 2000 meter over havets overflade.
- Kun ved korrekt indbygning iht. denne monteringsanvisning kan der garanteres for sikker anvendelse af apparatet. Montøren hæfter for skader, som skyldes ukorrekt indbygning.
- Følg anvisningerne i montagebladene vedr. indbygning af tilbehørsdele.
- Indbygningssskabe skal være temperaturbestandige op til 90 °C, fronter på tilstødende skabe op til 70 °C.
- Apparatet må ikke indbygges bag et dekorationspanel. Fare som følge af overophedning.
- Alle udskæringer i køkkenskabe og bordplader skal udføres, inden apparaterne sættes på plads. Fjern spåner, der kan forringe elektriske komponenters funktion.
- Vær forsigtig under indbygningen! Der kan være dele med skarpe kanter, som er tilgængelige under montagen. Brug beskyttelseshandsker for at undgå snitsår.
- Der skal være en luftspalte på 5 mm mellem apparatet og fronten på de tilstødende køkkenskabe.

### Apparat under bordplade - figur 2

Apparatets stikdåse skal være placeret indenfor den skraverede flade **B** eller skal være placeret udenfor montererummet.

Der skal være en ventilationsåbning i køkkenelementets mellembund.

Elementer, der ikke er fastgjort, skal befæstiges til væggen med et almindeligt vinkelbeslag **C**.

Bordpladen skal fastgøres på køkkenelementerne.

### Hjørneindbygning - figur 3

For at apparatets dør skal kunne åbnes, skal målene **D** overholdes ved hjørnemontage. Målet **E** afhænger af møbelfrontens tykkelse og håndgrebet.

## Tilslutning af apparat

- Apparatet må kun tilsluttes af en autoriseret fagmand. Forskrifterne fra det lokale elforsyningselskab samt de nationale forskrifter skal overholdes.
- Apparatet skal være uden elektrisk spænding ved alle former for montagearbejde.
- Apparatet er klassificeret i beskyttelsesklasse 1 og må kun anvendes med en sikkerheds-jordforbindelse.
- Nettiilslutningsledning: Type H05 VV-F eller højere. Den gul-grønne ledning til jordforbindelsen på apparatet skal være 10 mm længere end de andre ledninger.
- Der skal være en alpolet skilleafbryder med mindst 3 mm kontaktafstand i installationen, eller apparatet skal tilsluttes via et stik med sikkerhedsafbrydersystem. Denne kontakt skal være tilgængelig efter indbygningen.
- Indbygningen skal yde berøringsbeskyttelse.
- Identificer fase- og nulleleder i tilslutningsstikkontakten. Hvis apparatet tilsluttes forkert, kan det blive beskadiget.
- Må kun tilsluttes iht. tilslutningsdiagrammet. Vedr. spænding, se typeskilt.
- Placer apparatet foran køkkenelementet inden tilslutningen. Tilslutningsledningen skal være tilstrækkelig lang.
- Overhold montagevejledningen for kogesektionen.

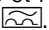
### ⚠ Livsfare!

Ved kontakt med spændingsførende dele er der fare for elektrisk stød.

- Rør kun ved netstikket med tørre hænder.
- Træk altid direkte i selve netstikket og ikke i netledningen, fordi den kan blive beskadiget.
- Træk aldrig netstikket ud under driften.

Overhold følgende anvisninger, og kontroller følgende:

### Anvisninger

- Netstik og stikkontakt skal passe sammen.
- Ledningstværsnittet skal være stort nok.
- Jordingsystemet skal være installeret efter forskrifterne.
- Netledningen må (om nødvendigt) kun udskiftes af en autoriseret elektriker. Der kan købes netledninger som reservedel hos kundeservice.
- Der må ikke bruges dobbeltstik, fordelingsstik og forlængerledninger.
- Hvis der anvendes et HFI-relæ, må der kun bruges en type med dette mærke . Kun dette mærke er garanti for, at de gældende forskrifter overholdes.
- Der skal altid være fri adgang til netstikket.
- Netledningen må ikke have knæk, være i klemme, forandres eller skæres over.
- Netledningen må ikke komme i berøring med varmekilder.

## Fastgøre apparatet - figur 4

- Monter om nødvendigt afstandsstykket.
- Skyd apparatet helt ind, og centrér det.
- Skru apparatet fast.
- Spalten mellem bordplade og apparat må ikke lukkes med ekstra lister.

### Afmontering

Sørg for, at apparatet er uden spænding. Monteringsskrue løsnes. Løft apparatet lidt, og træk det ud. Træk kogesektionens tilslutningsstik ud, se monteringsvejledningen for kogesektionen.

fi

## Tårkeitå ohjeita

Tåmå laite on tarkoitettu kåyttåvåksi enintåån 2000 metrin korkeudella merenpinnasta.

Jos laite asennetaan keittotason alle, ota keittotason asennusohje huomioon.

Ålå nosta laitetta luukusta laitteen kuljetukseen tai asennuksen yhteydesså.

Tarkasta ennen asennusta, onko laitteessa kuljetusvaurioita.

Poista paikkausmateriaali ja liimakalvot uunitilasta ja luukusta ennen laitteen kåyttåõnnottoa.

Laitteessa ei saa olla jånnitettå asennustõitå tehtåesså.

## Laiteyhdistelmä

Vain samaa merkkiå olevien keittotasojen ja uunien yhdiståminen on sallittua. Keittotaso ja uuni pitåå olla suunniteltu siten, ettå ne toimivat yhdesså. Liitåntåpisteiden ja ominaisuuksien pitåå olla identtiset.

Ota keittotason asennusohjeessa olevat mittatiedot huomioon.

Jos keittotason liitåntåpisteesså on tarra, tåmå tarra on kiinnitettåvå takaisin paikalleen keittotason liitåmisen jålkeen.

## Kalusteen valmistelu - kuva 1

- Tåmå laite on tarkoitettu kåyttåvåksi enintåån 2000 metrin korkeudella merenpinnasta.
- Ainoastaan nåiden asennusohjeiden mukainen asennus takaa turvallisen kåytõn. Virheellisestå asennuksesta johtuvista vahingoista vastaa asentaja.
- Noudata lisåosien asennusta koskevia asennusohjeita.
- Kalusteen tåytyy keståå låmpõtilaa 90 °C, ympåriillå olevien kalusteiden etuosien våhintåån låmpõtilaa 70 °C.
- Ålå asenna laitetta somistelevyn taakse. Vaarana on ylikuumentuminen.
- Tee kaikki kalusteiden ja tåõtason leikkaukset ennen laitteen asennusta. Poista lastut, såhkõtoimisiin rakenneseisiin voi muutoin tulla håiriõitå.
- Ole varovainen, kun teet asennustõitå! Osat, joihin pååset asennuksen aikana kåsiksi, voivat olla teråvåreunaisia. Kåytå suojakåsineitå, jotta vålåt viiltohaavat.
- Laitteen ja viereisten keittiõkalusteiden etuosien vålisså pitåå olla ilmatilaa v�hintåån 5 mm.

## Laite tåõtason alla - kuva 2

Laitteen liitåntårasian tulee olla viivoitetun pinnan alueella **B** tai asennusalueen ulkopuolella.

Asennuskaapin vålipohjassa tåytyy olla tuuletusrako.

Kiinnitå irralliset kalusteet yleisestå saatavana olevalla kulmalevyllå **C** seinåån.

Kiinnitå tåõtaso kalusteeseen.

## Asennus kulmaan - kuva 3

Jotta laitteen luukku saadaan avattua, ota kulmaan asentaessasi huomioon mitat **D**. Mitta **E** riippuu kalusteen etuosan paksuudesta kahvan alapuolella.

## Laitteen liitåminen

- Laitteen saa liitåå vain valtuutettu asentaja. Noudata paikallisen s�hkõnjakelijan ja kyseisen maan s�ådõksiå.
- Laitteessa ei saa olla jånnitettå asennustõitå tehtåesså.
- Laitteen suojaluokka on 1, ja sen kåyttõ on sallittu vain maadoitusliitånnån kanssa.
- Verkkoliitåntåjohto: tyyppi H05 VV-F tai korkeampiarvoinen. Maadoitusjohdon liitånnån kelta-vihreån johtimen pitåå olla laitteen puolella 10 mm pidempi kuin muut johtimet.
- Asennukseen tarvitaan johanapainen katkaisin, jonka koskettimien avautumisvåli on v�hintåån 3 mm, tai laite liitettåån maadoitettuun pistorasiaan. Tåhån pitåå pååstå kåsiksi asennuksen jålkeen.
- Asennuksen pitåå taata kosketussuoja.
- Yksilõi vaihe- ja nollajohdot liitåntårasiasissa. Jos liitåntå tehdåån v�årin, laite voi vaurioitua.
- Liitå vain liitåntåkuvan mukaan. Jånnite, ks. tyyppikilpi.
- Aseta laite liitåntåå varten kalusteen eteen. Liitåntåjohdon on oltava riittåvån pitkå.
- Noudata keittotason asennusohjetta.

### ⚠ Hengenvaara!

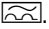
Jånnitteisten osien koskeminen aiheuttaa s�hkõiskun vaaran.

- Tartu verkkopistokkeeseen vain kuivin kåsin.
- Vedå verkkujohtoa aina vain verkkopistokkeesta, ålå johdosta, koska johto voi vaurioitua.
- Ålå irrota verkkopistoketta koneen ollessa påållå.

Ota huomioon seuraavat ohjeet ja varmista, ettå:

### Huomautuksia

- Verkkopistoke ja pistorasia sopivat toisiinsa.
- Johdon poikkipinta-ala on riittåvå.
- Maadoitusjårjestelmä on asennettu vaatimusten mukaisesti.
- Verkkujohtoon vaihtaa (tarvittaessa) vain s�hkõasentaja. Verkkujohto on saatavana varaosana huoltopalvelusta.
- Haaroitusjohtoja/-pistorasioita tai jatkojohtoja ei kåytetå.

- Vikavirtasuojakytkintä käytettäessä käytetään vain kytkintä, jossa on merkintä .
- Ainoastaan tämä merkintä takaa tällä hetkellä voimassa olevien määräysten täyttymisen.
- Verkkopistokkeeseen pääsee aina helposti käsiksi.
- Verkkojohto ei ole taitettu, ei jää puristuksiin, sitä ei muuteta eikä katkaista.
- Verkkojohto ei pääse kosketuksiin lämmönlähteiden kanssa.

#### **Laitteen kiinnittäminen - kuva 4**

- Asenna tarvittaessa välike.
- Työnnä laite kunnolla paikalleen ja kohdistu keskele.
- Ruuvaa laite kiinni.
- Työtason ja laitteen välistä rakoa ei saa sulkea lisälistalla.

#### **Irrotus**

Poista laitteesta jännite. Irrota kiinnitysruuvit. Nosta laitetta kevyesti ja vedä kokonaan ulos. Irrota keittotason pistoke, ks. keittotason asennusohje.



9000688792 241196





9000688792 241196





9000688792 241196

