

**Serie | 8, Dampfgarer, 60 x 45 cm,  
Edelstahl  
CDG634AS0**



**Zubehör**

1 x Dampfbehälter, gelocht, Größe L, 1 x Dampfbehälter, ungelocht, Größe L, 1 x Schwamm

**Sonderzubehör**

HEZ660050 : Verblendleiste für Sockel  
HEZ660060 : Fachbodenverblendung  
HEZ915003 : Glasbräter 5,4 l  
HEZG0AS00 : Anschlusskabel 3m

**Der Kompakt-Dampfgarer: so bereiten Sie Speisen besonders schonend zu und bewahren Aroma und Vitamine.**

- Dampfgaren für eine sanfte und gesunde Zubereitung von Speisen.
- **Bedienung mit TFT-Display:** Leichte Bedienung dank Bedienring mit Klartext und Symbolen.
- **Gedämpfte Backofentür:** besonders sanftes, leises Öffnen und Schließen der Tür.

**Technische Daten**

Frontfarbe :	Edelstahl
Bauform :	Eingebaut
Nischenmaße (H x B x T) (mm) :	450-455 x 560-568 x 550
Abmessungen des Gerätes (mm) :	455 x 594 x 548
Abmessungen des verpackten Gerätes (mm) :	520 x 650 x 710
Material der Blende :	Edelstahl
Material der Tür :	Glas
Nettogewicht (kg) :	24,578
Approbatonszertifikate :	CE, VDE
Länge Anschlusskabel (cm) :	150
EAN-Nummer :	4242005101740
Anschlusswert (W) :	1750
Absicherung (A) :	10
Spannung (V) :	220-240
Frequenz (Hz) :	50; 60
Steckerart :	Schuko-/Gardy.m.Erdung
Approbatonszertifikate :	CE, VDE



## Serie | 8, Dampfgarer, 60 x 45 cm, Edelstahl CDG634AS0

### Der Kompakt-Dampfgarer: so bereiten Sie Speisen besonders schonend zu und bewahren Aroma und Vitamine.

#### Backofentyp und Heizart

- Kompaktdampfgarer mit folgenden Beheizungsarten:  
Dampfgaren, Regenerieren, Gären, Auftauen
- Temperaturregelung von 30 °C - 100 °C
- Garraumvolumen: 38 l

#### Zubehörträger / Auszugssystem:

- Einschubebenen: 3

#### Design

- Drehring
- Edelstahl

#### Reinigung

- Vollglas-Innentür

#### Komfort

- TFT mit Klartextanzeige
- Elektronikuhr
- Temperaturvorschlag  
Optische Aufheizkontrolle  
Ist-Temperaturkontrolle  
AutoPilot
- AutoPilot 20 Programme
- Klapptür, mit SoftClose, und SoftOpen
- Backofengriff aus Aluminium
- AutoPilot
- Backofenbeleuchtung abschaltbar, Garraumbeleuchtung
- Wassertank mit 1.3 l
- Leeraanzeige Wassertank
- Interne Dampferzeugung
- Kühlgebläse

#### Zubehör

- 1 x Dampfbehälter, gelocht, Größe L, 1 x Dampfbehälter,  
ungelocht, Größe L, 1 x Schwamm

#### Umwelt und Sicherheit

- Geringe Türtemperatur
- Kindersicherung  
Sicherheitsabschaltung  
Starttaste  
Türkontaktschalter

#### Technische Info:

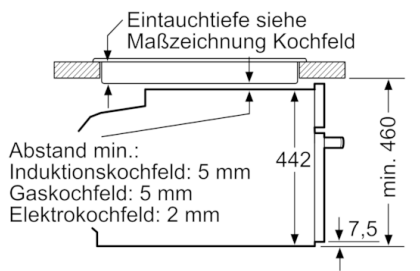
- Länge des Anschlusskabels: 150 cm
- Nennspannung: 220 - 240 V
- Gesamtanschlusswert Elektro: 1.75 kW

#### Maße

- Gerätemaße (HxBxT): 455 x 594 x 548 mm
- Nischenmaße (HxBxT): 455 mm x 560 mm x 550 mm
- „Maße und Einbauhinweise zu diesem Gerät gemäß  
technischer Zeichnung beachten“

## Serie | 8, Dampfgarer, 60 x 45 cm, Edelstahl CDG634AS0

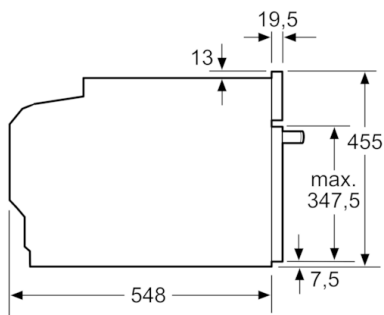
Einbau mit einem Kochfeld.



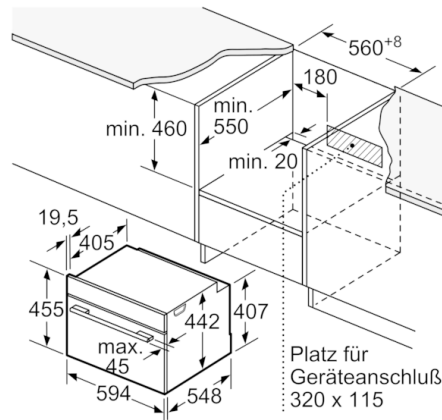
Maße in mm

Wird das Kompaktgerät unter einem Kochfeld eingebaut, muss folgende Arbeitsplattenstärke (ggf. inkl. Unterkonstruktion) beachtet werden.

Kochfeld-Typ	min. Arbeitsplattenstärke	
	aufgesetzt	flächenbündig
Induktionskochfeld	42 mm	43 mm
Vollflächen-Induktionskochfeld	52 mm	53 mm
Gaskochfeld	32 mm	43 mm
Elektrokochfeld	32 mm	35 mm



Maße in mm



Maße in mm

