

Serie | 8
**DID098R50 Edelstahl
Edelstahl**

A
Die Deckenlüftung: die platzsparende Lösung für den perfekten Einbau direkt in die Decke.

- **Abluftleistung:** sorgt mit bis zu 710 m³/h schnell für ein optimales Küchenklima.
- **LED-Beleuchtung:** für perfekte Ausleuchtung der Kochstelle bei extrem niedrigem Energieverbrauch.
- **Intensivstufe mit Rückstellung:** nach 4 Min. schaltet die Haube automatisch zurück auf Normalbetrieb.
- **Besonders leise:** leistungsstark bei gerade einmal 56 dB.

Technische Daten

Bauart :	Unterbauesse
Approbationszertifikate :	CE, NEMKO
Länge Anschlusskabel (cm) :	140
Nischenmaße (H x B x T) (mm) :	327mm x 825mm x 425mm
Mindestabstand zur Kochstelle Elektro :	600
Mindestabstand zur Kochstelle Gas :	900
Nettogewicht (kg) :	24,0
Steuerung :	elektronisch
Max. Gebläseleistung-Abluftbetrieb (m ³ /h) :	460
Gebläseleistung bei Intensivstufe-Umluftbetrieb :	510
Max. Gebläseleistung-Umluftbetrieb (m ³ /h) :	380
Gebläseleistung bei Intensivstufe-Abluftbetrieb (m ³ /h) :	710
Anzahl der Lampen (Stck) :	1
Schallleistung (dB(A) re 1 pW) :	56
Durchmesser des Abluftstutzens (mm) :	150
Material des Fettfilters :	Aluminium
EAN-Nummer :	4242002941431
Anschlusswert (W) :	188
Absicherung (A) :	16
Spannung (V) :	220-240
Frequenz (Hz) :	50
Steckerart :	Schuko-/Gardy.m.Erdung
Art der Installation :	Integrierbar


**Green
Technology
inside**
Sonderzubehör

DSZ5201 : CleanAir Aktivfilter (Ersatzbedarf)

DSZ5300 : CleanAir - Modul



4 242002 941431

Serie | 8 Dunstabzüge

DID098R50 Edelstahl Edelstahl

Die Deckenlüftung: die platzsparende Lösung für den perfekten Einbau direkt in die Decke.

Bauform

- Deckenlüftung
- 90 cm

Betriebsart und Leistung

- Energieeffizienzklasse: A (auf einer Energieeffizienzklassen-Skala von A++ bis E)
- Durchschnittlicher Energieverbrauch: 46.4 kWh/Jahr*
- Lüfter-Effizienzklasse: A*
- Beleuchtungs-Effizienzklasse: A*
- Fettfilter-Effizienzklasse: D*
- Geräusch min./max. Normalstufe: 41/56 dB
- Abluftleistung nach EN 61591:
max. Normalbetrieb 460 m³/h
Intensivstufe 710 m³/h
- Geräuschwerte nach EN 60704-3 und EN 60704-2-13 bei
Abluftbetrieb:
Max. Normalstufe: 56 dB(A) re 1 pW (42 dB(A) re 20 µPa
Schalldruck)
Intensivstufe: 66 dB(A) re 1 pW (52 dB(A) re 20 µPa
Schalldruck)
- Wahlweise Abluft- oder Umluftbetrieb
- Für Umluftbetrieb ist ein CleanAir-Modul (Sonderzubehör)
erforderlich
- 3 Leistungsstufen und
1 Intensivstufe
- EcoSilence Drive

Komfort:

- Beleuchtungsstärke: 1385 lux
- Farbtemperatur: 3800 K
- Arbeitsplatzbeleuchtung mit 1 x LED Glas Filter Panel 28 W
- Dimm-Funktion
- Intensivstufe mit automatischer Rückstellung
- Intervall-Schaltung
- Elektronische Steuerung über Fernbedienung
- Randabsaugung
- Filterabdeckung aus Glas
- Funk-Fernbedienung
- Gebläsenachlauf 10 Minuten

Umwelt und Sicherheit

- Metallfettfilter, spülmaschinengeeignet

Technische Informationen

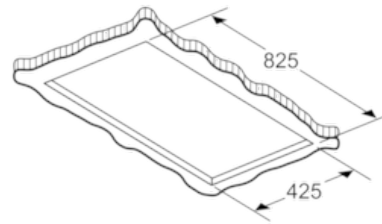
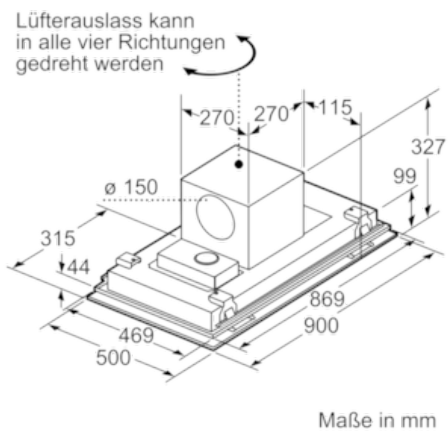
- Für Deckenmontage über Kochinseln
- Drehbarer Lüfter, Luftaustritt aus allen vier Seiten möglich
- Abluftstutzen ø 150 mm

Maße

- Gesamtanschlusswert: 188 W
- Gerätemaße (BxT): 900 x 500 mm
- Einbaumaße (HxBxT): 327 x 825 x 425 mm
- * Gemäß EU-Regulierung Nr. 65/2014

Serie | 8 Dunstabzüge

DID098R50 Edelstahl Edelstahl



Für die Befestigung der Dunstabzugshaube ist ein geeignetes, tragendes Untergerüst erforderlich. Das Gerät nicht direkt in Gipskartonplatten oder ähnliche Leichtbaustoffe montieren.