

GUD15A55
Einbau Gefrierschrank
Flachscharnier, Profi-
Türdämpfung

A+

Zubehör
 2 x Kälteakku
 1 x Eiswürfelschale

Sonderzubehör
 KFZ10AX0 : Türfront mit Alu-Dekorrahmen
 KUZ20SX0 : Vorsatztür, Edelstahl

Der Gefrierschrank mit 3 transparenten Gefrierfächern u. SuperGefrieren: gefriert Ihre neu eingelegten Waren noch schneller.

- **SoftClosing Door:** Tür schließt automatisch und sanft ab einem Öffnungswinkel von 20°.
- **SuperGefrieren:** gefriert neu eingelegte Waren schneller und bietet so Schutz für bereits Gefrorenes.
- **Temperaturalarm:** Alarm bei Temperaturanstieg im Gefrierraum.
- **2 x Kälteakku, 1 x Beerenschale, 1 x Eiswürfelschale:** praktisches Zubehör, im Lieferumfang enthalten.
- **3 transparente Gefrierfächer:** jede Menge Platz und optimale Übersicht.

Technische Daten

Thermometer-Gefrierteil :	Analog
Beleuchtung :	Nein
Produktkategorie :	Gefrierschrank
Bauform :	Eingebaut
Dekorrahmen/ - platte :	Möglich mit Zubehör
Frostfree System :	Nein
Gerätehöhe (mm) :	820
Gerätebreite (mm) :	598
Gerätetiefe (mm) :	548
Abmessungen des verpackten Gerätes (mm) :	890 x 610 x 670
Nettogewicht (kg) :	35,8
Bruttogewicht (kg) :	39,0
Anschlusswert (W) :	90
Absicherung (A) :	10
Frequenz (Hz) :	50
Approbationszertifikate :	CE, Ukraine, VDE
Länge Anschlusskabel (cm) :	230
Türanschlag :	rechts wechselbar
Lagerung bei Stromausfall (h) :	23
Abbauvorgang :	manuell
Warnsignal bei Fehlfunktion :	Sichtbar und hörbar
Abschließbare Tür :	Nein
Anzahl Auszüge (Stck) :	3
Anzahl Gefrierfächer mit Klappen (Stck) :	0
EAN-Nummer :	4242002647159
Marke :	Bosch
Internationale Bestellbezeichnung :	GUD15A55
Produktkategorie :	Gefrierschrank
Energieeffizienzklasse (2010/30/EC) :	A+
Jährlicher Energieverbrauch (kWh/annum) - neu (2010/30/EC) :	184
Nettofassungsvermögen Gefrierteil (l) - neu (2010/30/EC) :	98
Frostfree System :	Nein
Lagerzeit bei Störung (h) :	23
Gefrierleistung (kg/24h) - neu (2010/30/EC) :	12
Klimaklasse :	SN-ST
Schallleistung (dB(A) re 1 pW) :	38
Art der Installation :	Unterbaugerät



4 242002 647159

Serie | 6 Gefriergeräte

GUD15A55

Einbau Gefrierschrank Flachscharnier, Profi-Türdämpfung

**Der Gefrierschrank mit 3 transparenten
Gefriergutschubladen u. SuperGefrieren:
gefriert Ihre neu eingelegten Waren noch
schneller.**

Leistung und Verbrauch

- Energie-Effizienz-Klasse: A+ auf einer Energieeffizienzklassen-Skala von A+++ bis D
- Energieverbrauch: 184 kWh/Jahr
- Nutzinhalt gesamt: 98 l
- Geräuschwert: 38 dB(A) re 1 pW

Komfort und Sicherheit

- Profi-Türdämpfung
- vollintegrierbar
- Drehwähler für Temperaturregelung
- Optisches und akustisches Warnsignal bei Temperaturanstieg
- Kombinierbar zur Kühl-Gefrier-Kombination mit einem integrierbaren Kühlschranks

Gefrierteil

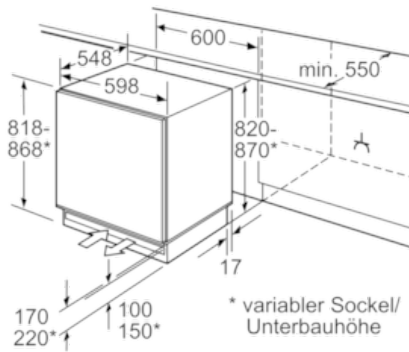
- ****-Gefrierraum: 98 l Nutzinhalt
- Gefriervermögen: 12 kg in 24 Std.
- Lagerzeit bei Störung: 23 Std.
- 3 transparente Gefriergut-Schubladen
- Super-Gefrieren

Technische Informationen

- Höhenverstellbare Füße vorne
- Türanschlag rechts, wechselbar
- Klimaklasse: SN-ST
- Gerätegröße (H x B x T): 82,0 cm x 59,8 cm x 54,8 cm
- Nischengröße (H x B x T): 82,0 cm x 60,0 cm x 55,0 cm
- Anschlusswert: 90 W
- 220 - 240 V

Zubehör

- 2 x Kälteakku, 1 x Eiswürfelschale

Serie | 6 Gefriergeräte**GUD15A55****Einbau Gefrierschrank
Flachscharnier, Profi-Türdämpfung**

Platz für elektrischen Anschluß seitlich
rechts oder links neben dem Gerät.
Be- und Entlüftung im Sockel.

Maße in mm