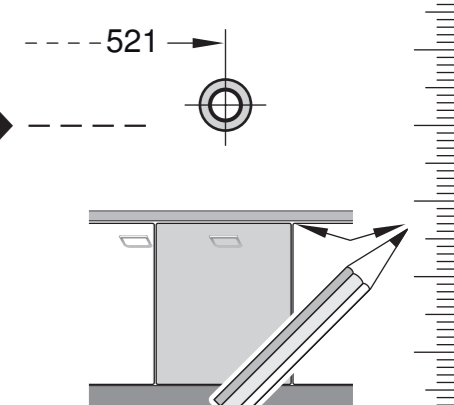
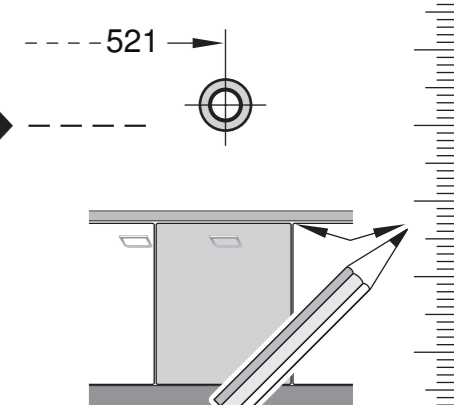
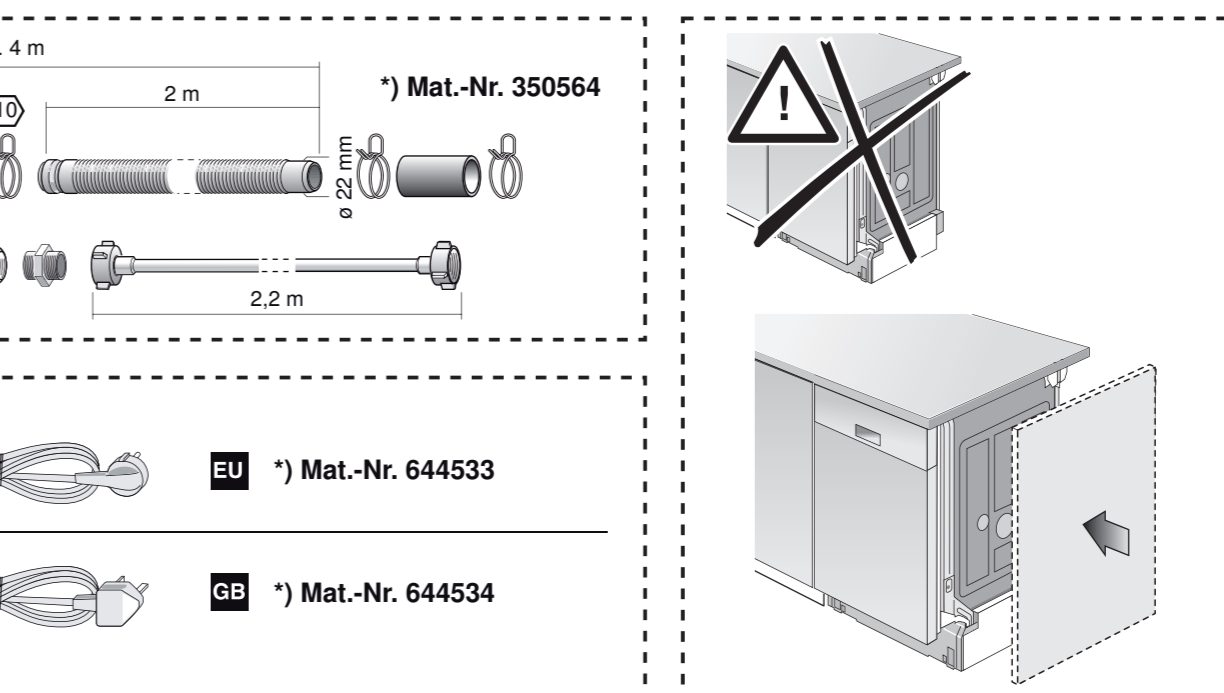
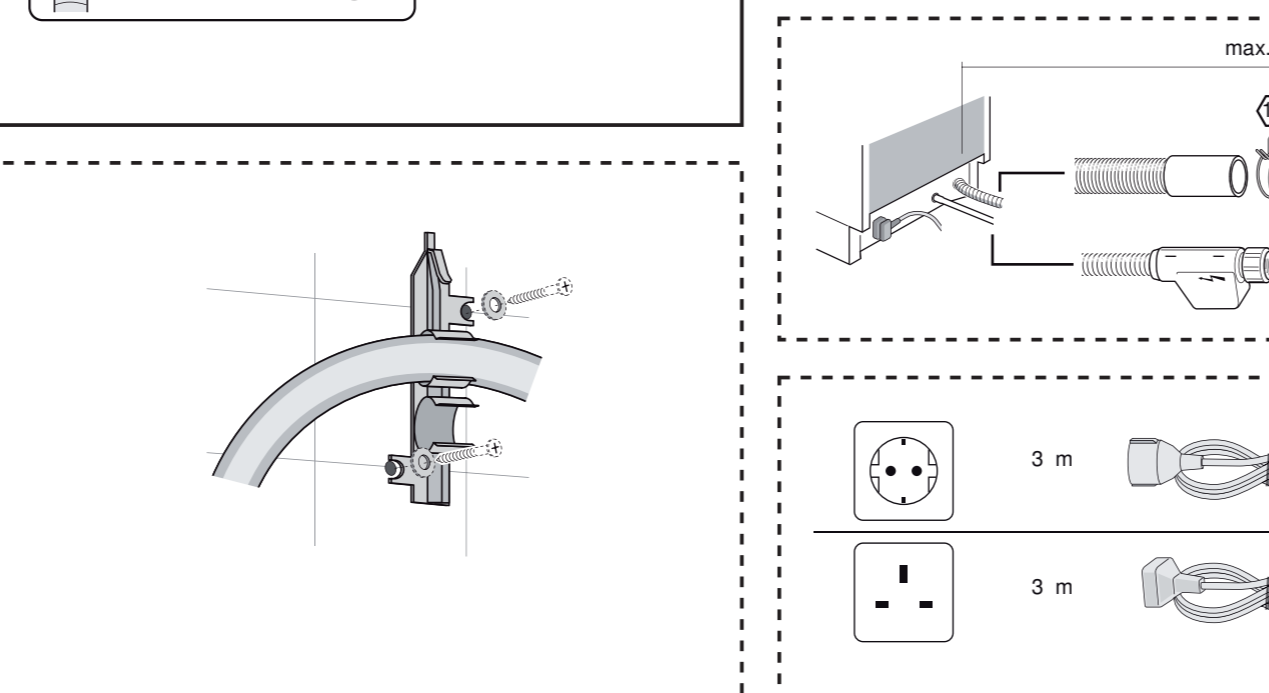
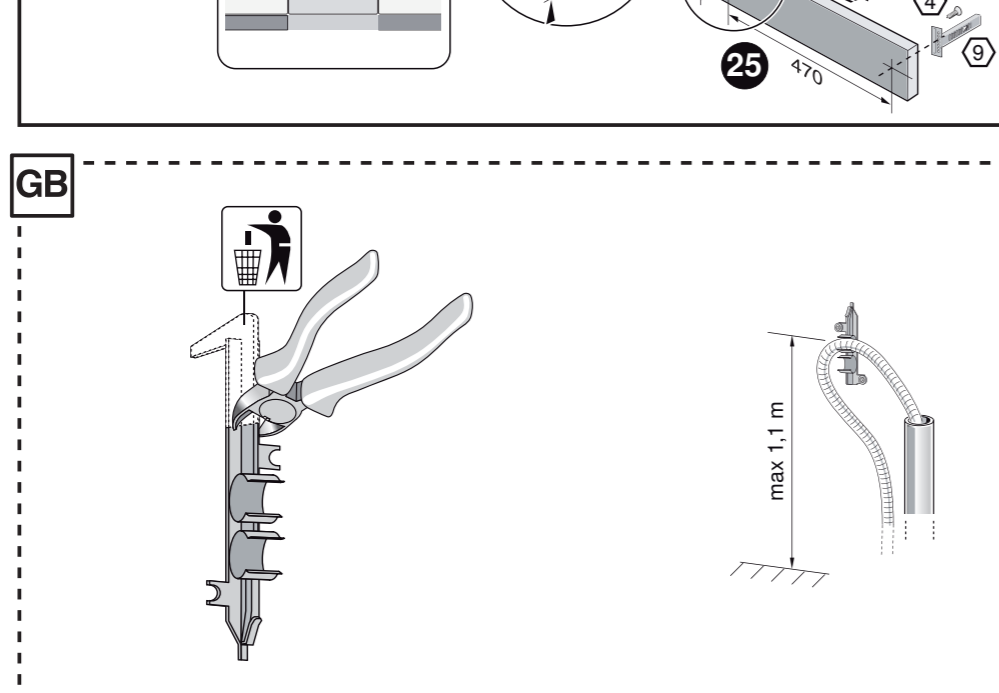
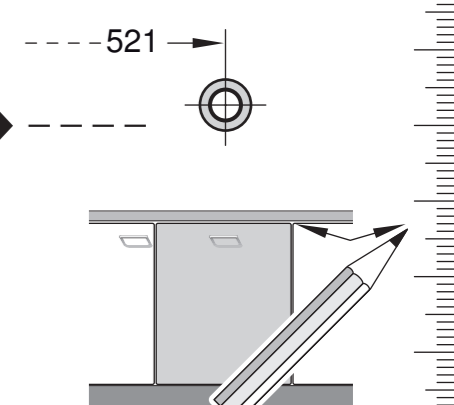
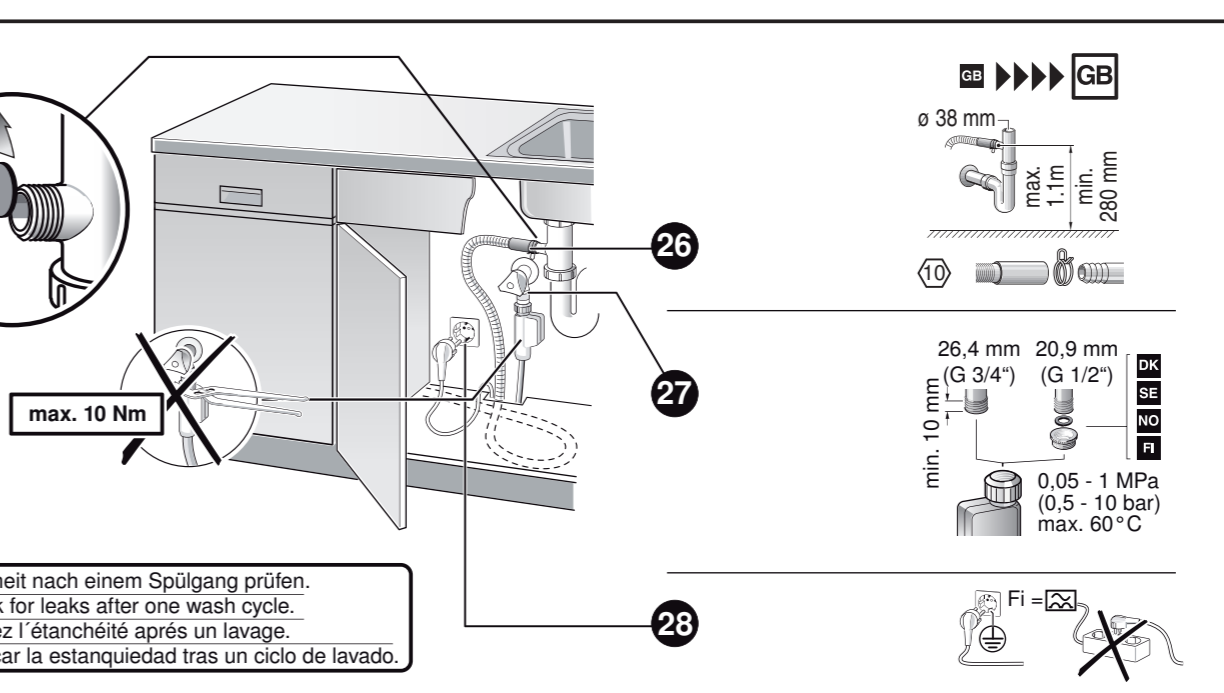
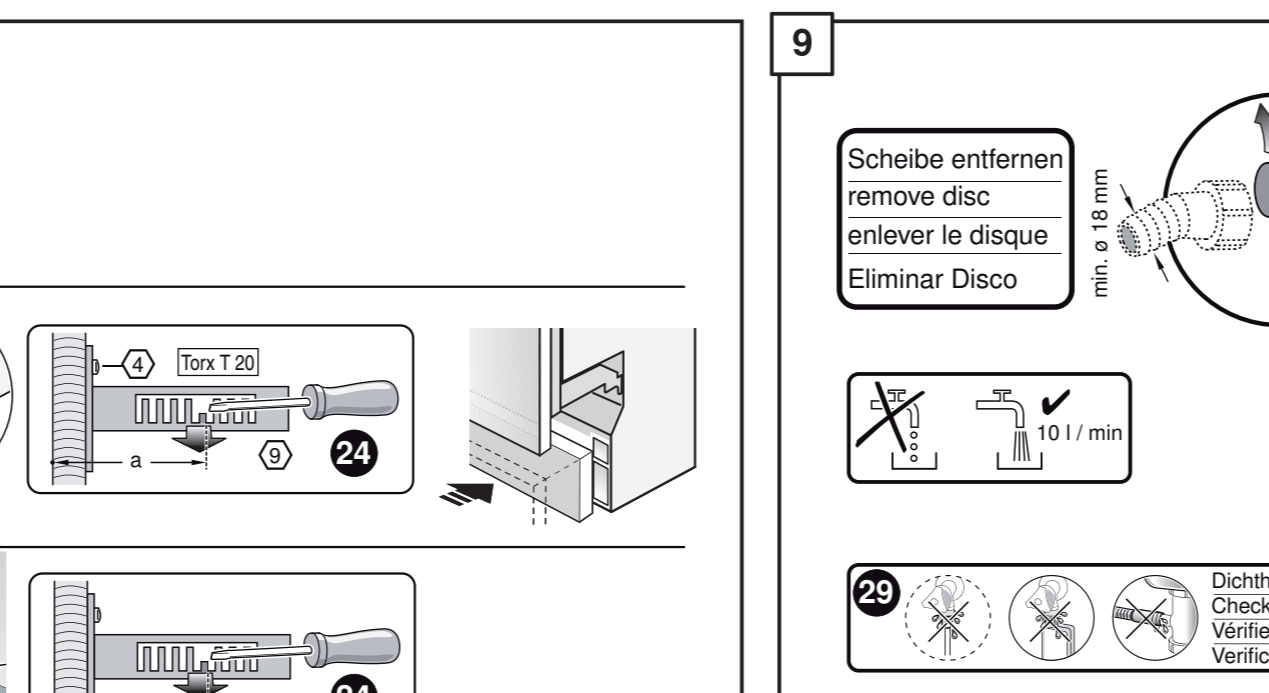
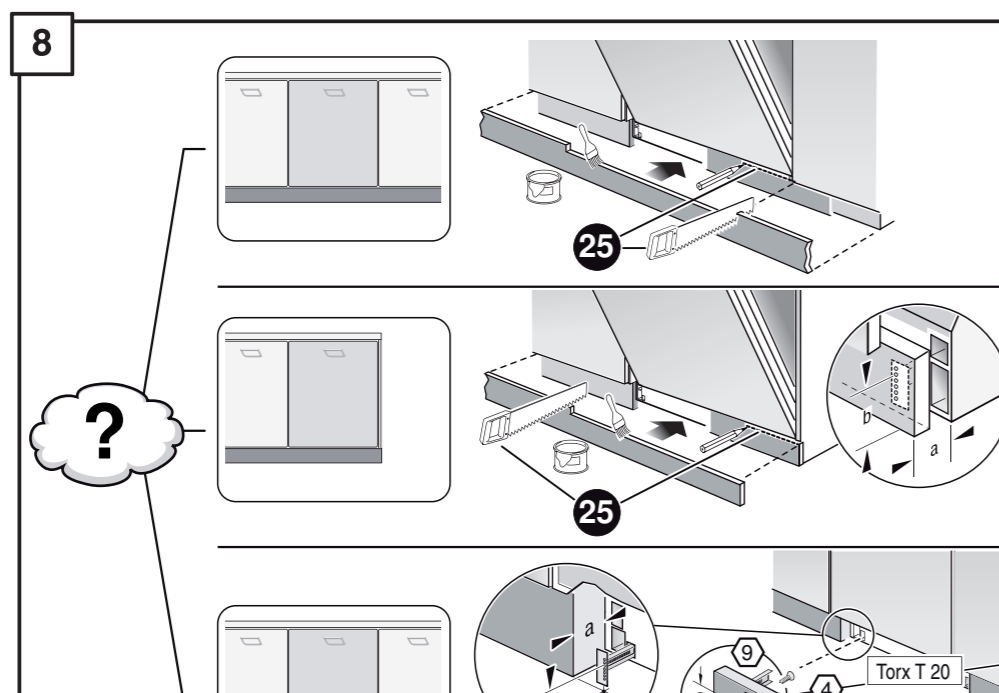
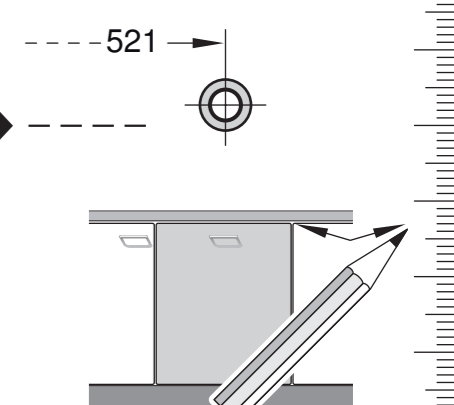
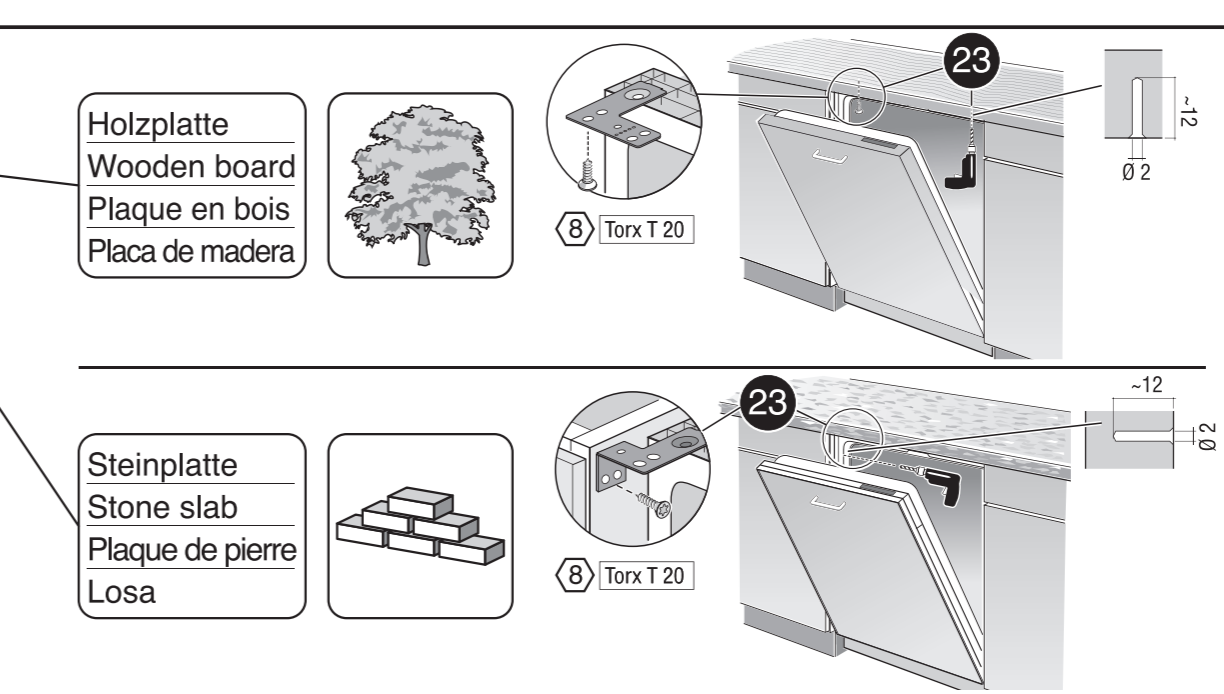
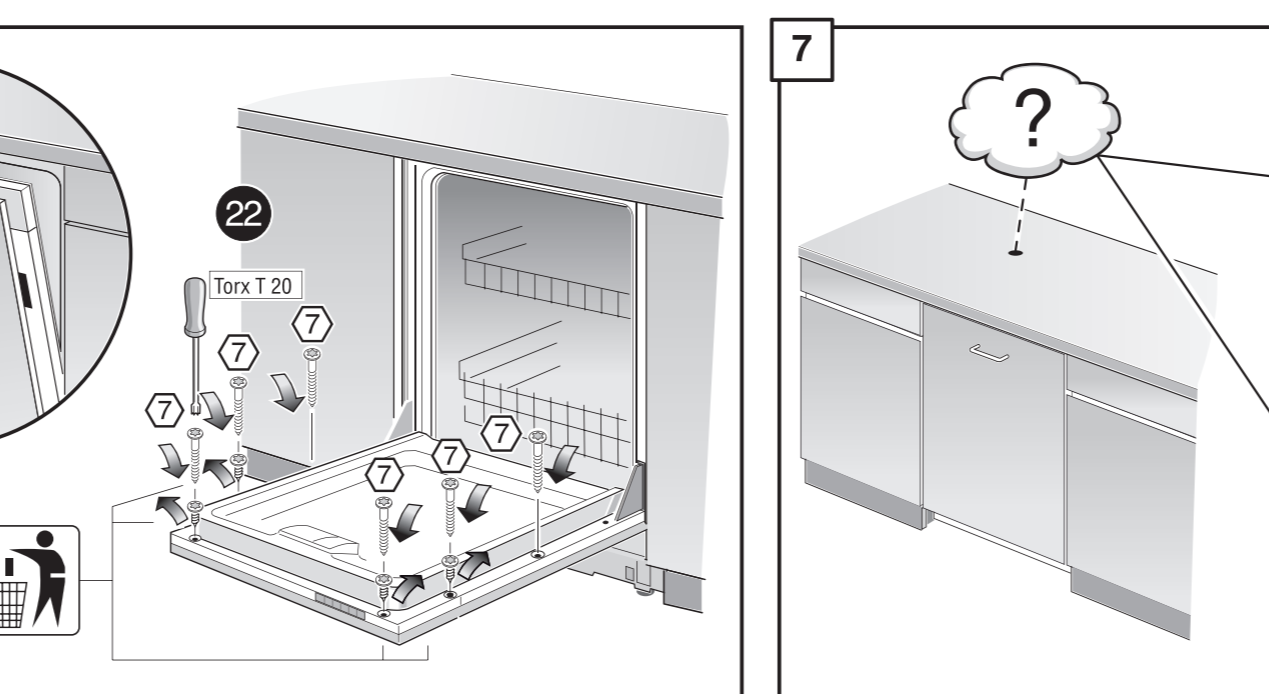
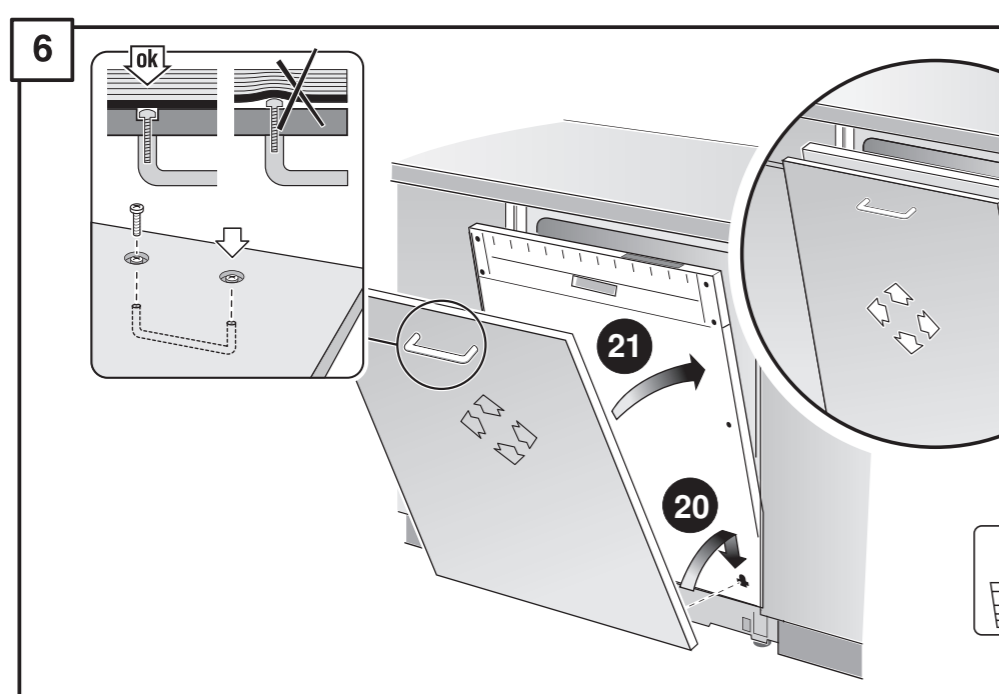
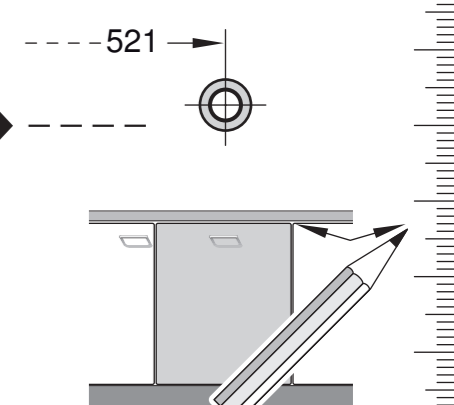
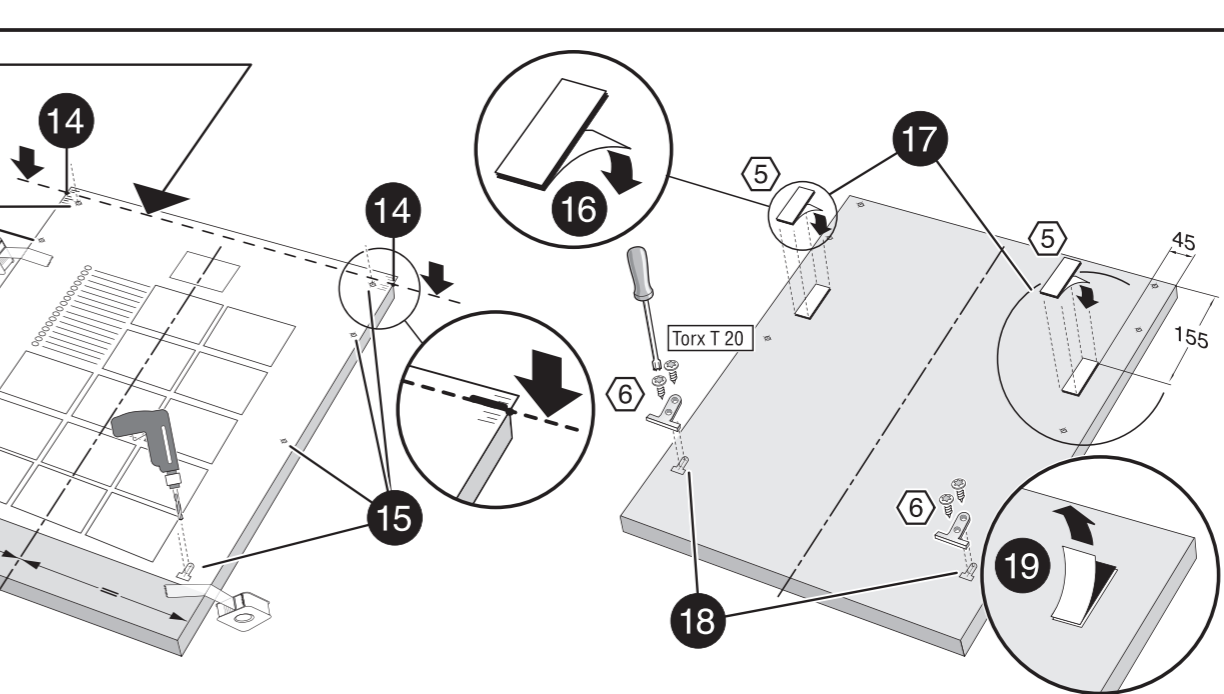
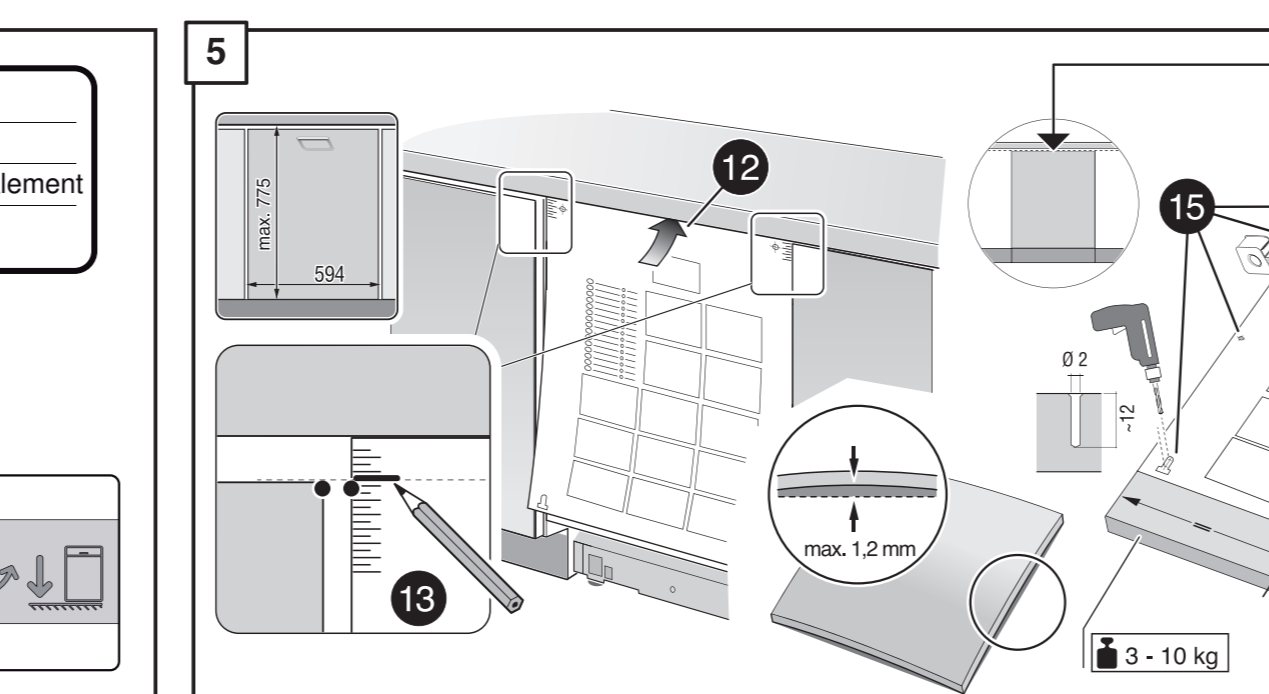
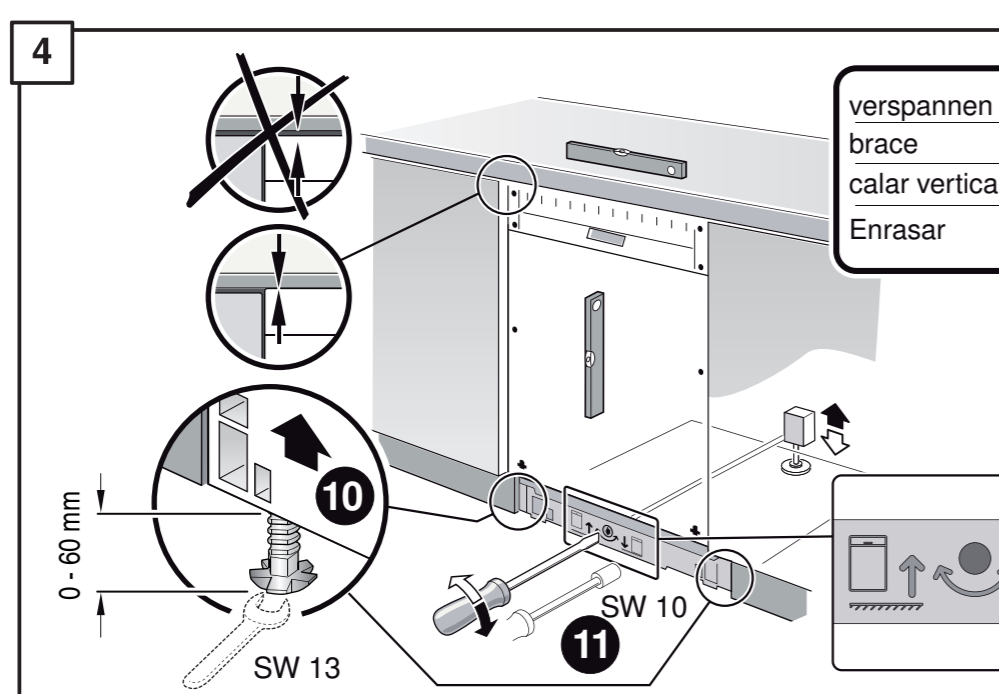
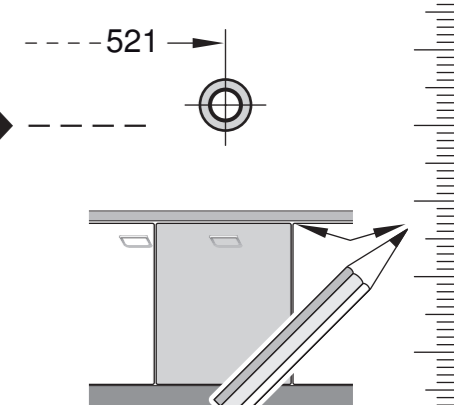
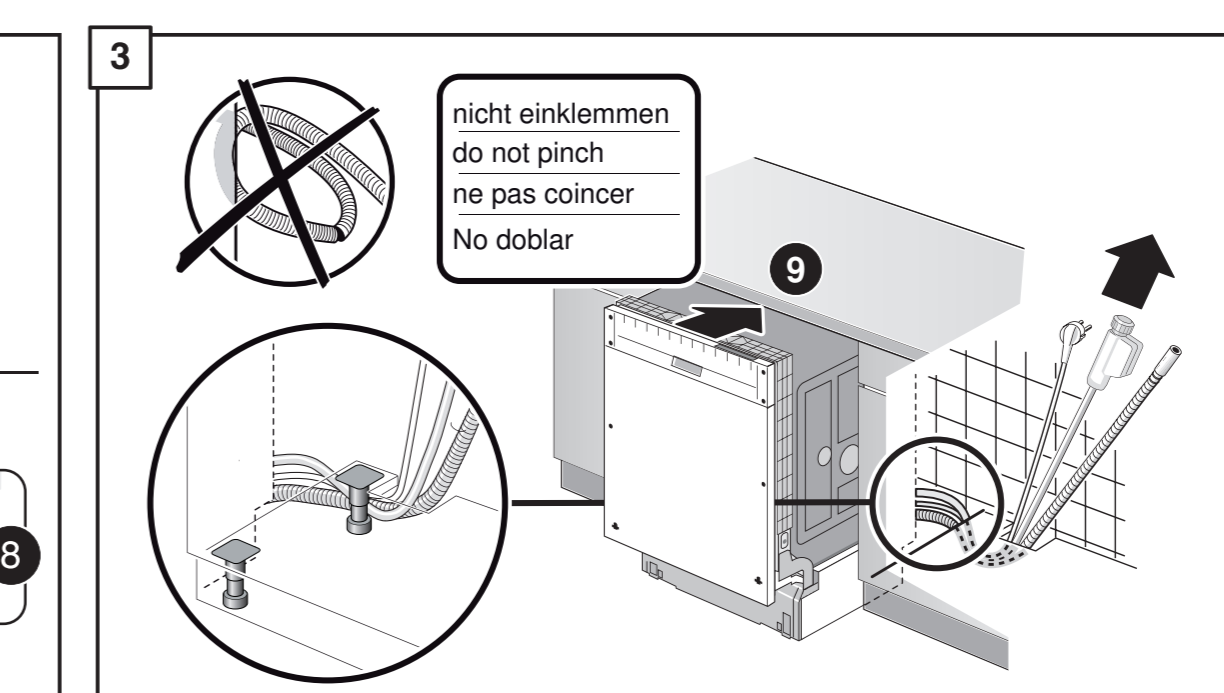
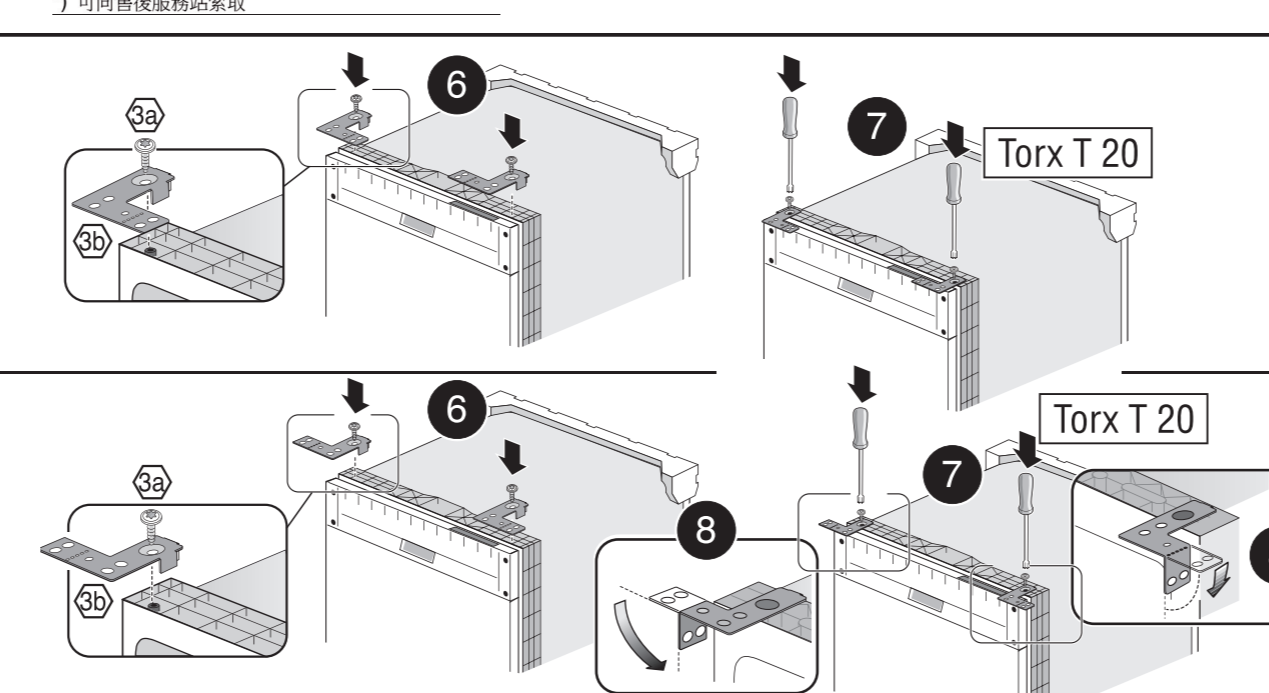
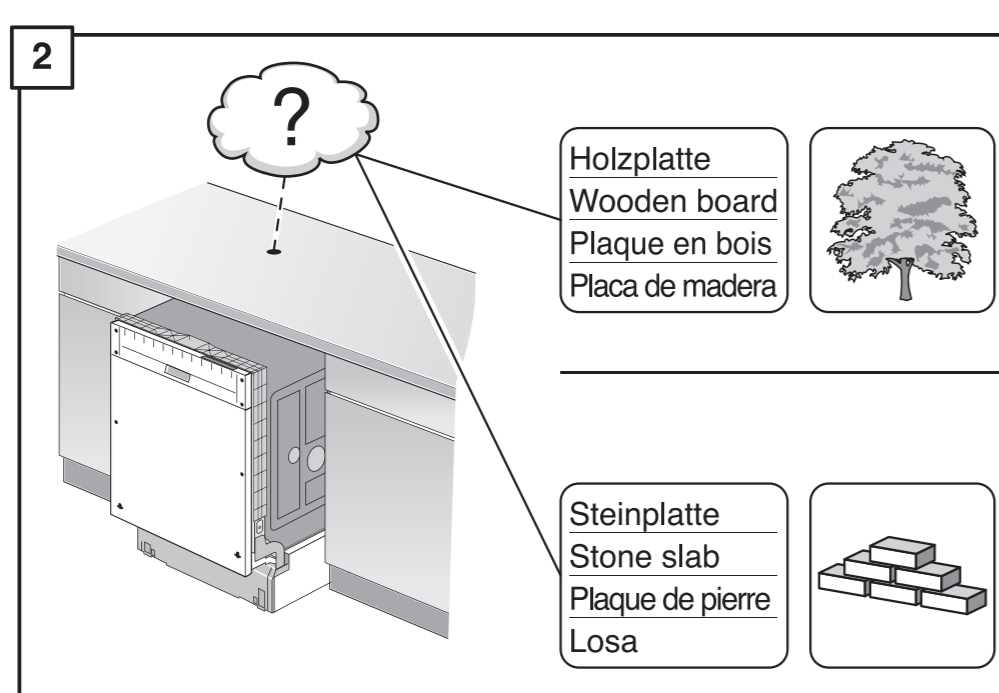
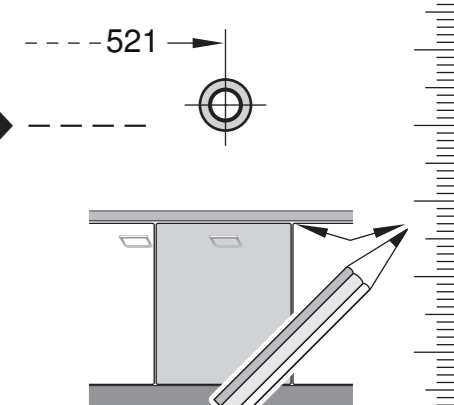
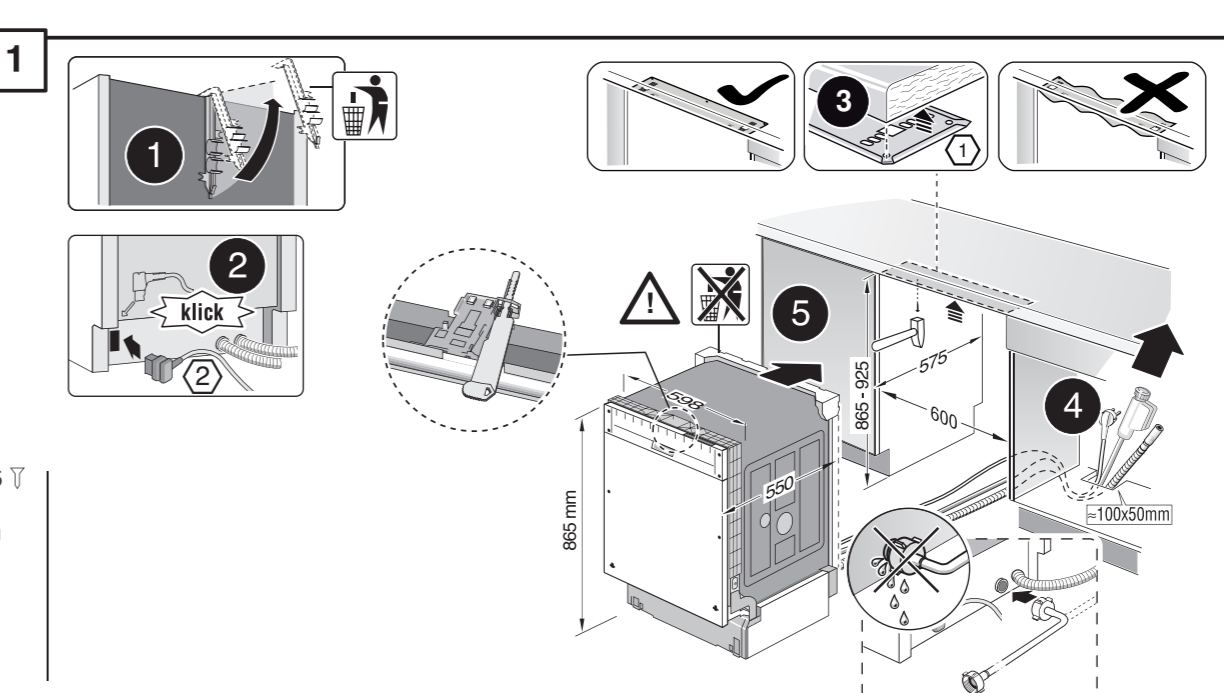
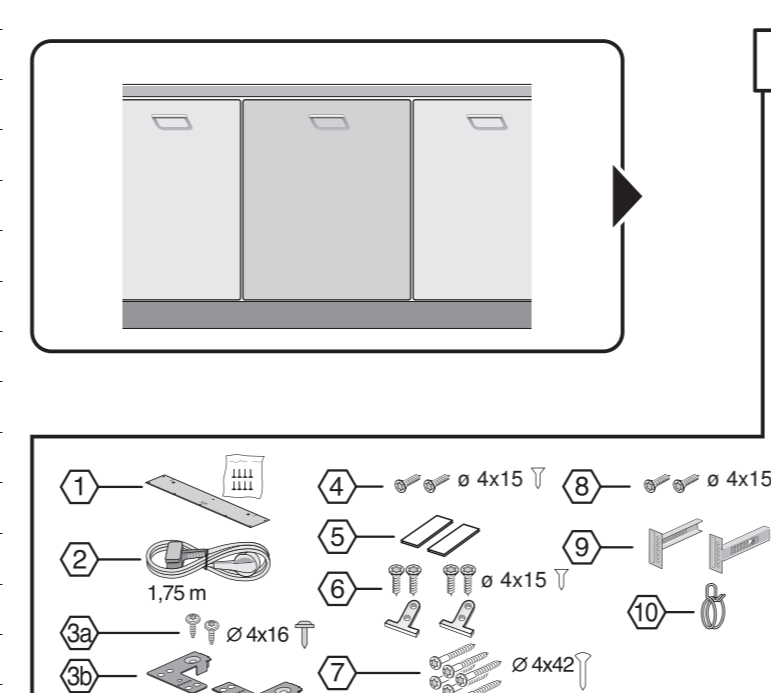


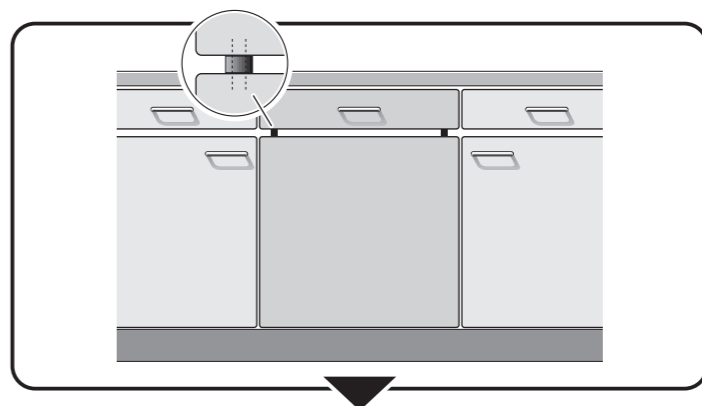
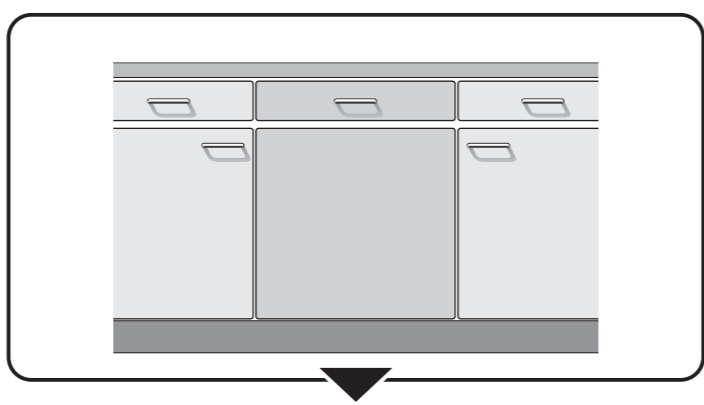
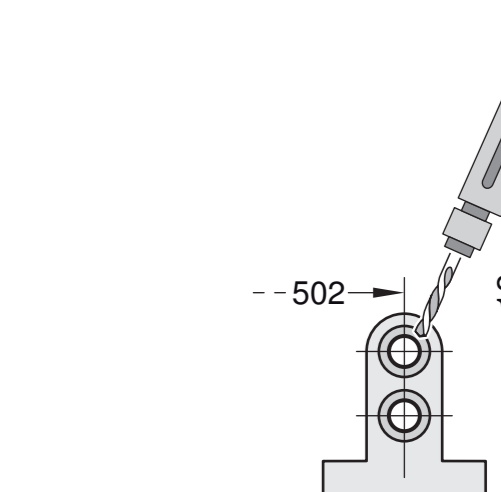
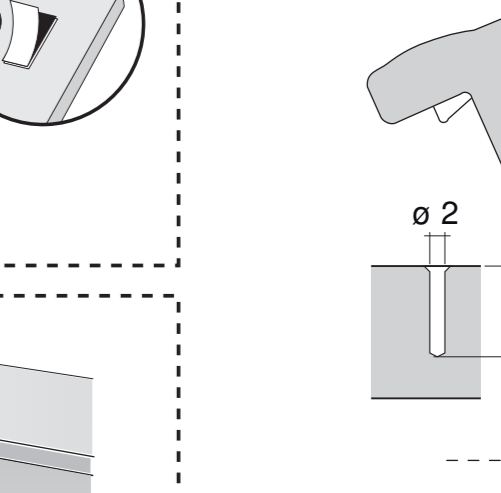
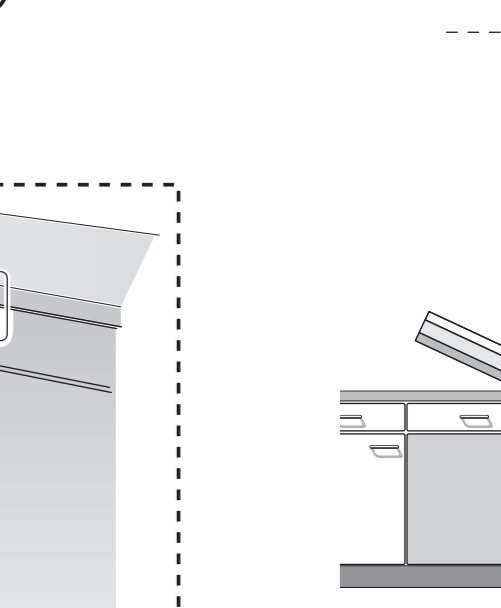
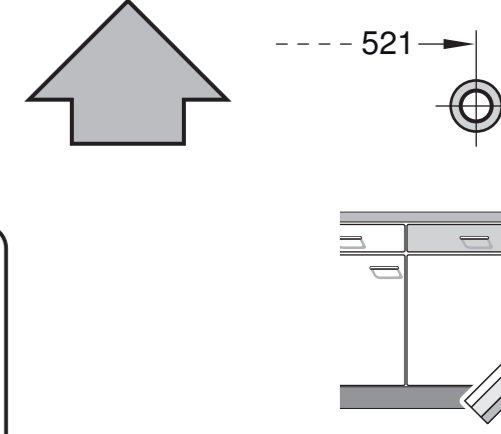
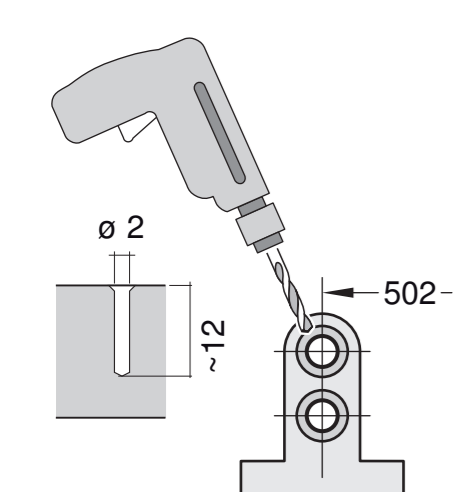
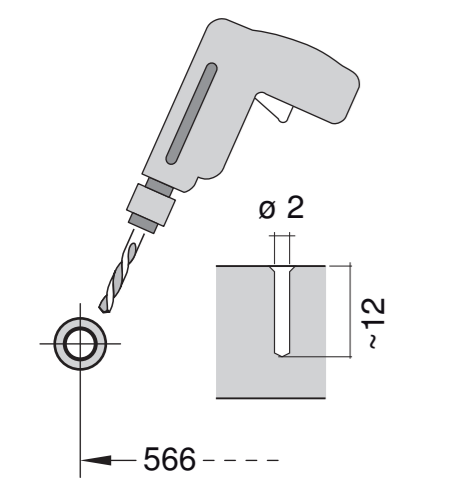
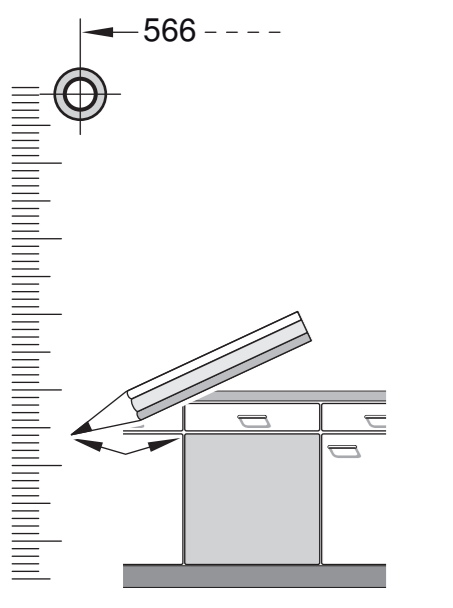
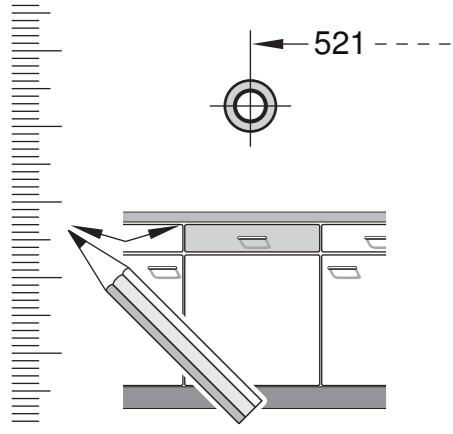
GV 640 B Voll-I - 86,5 cm - k.SW 9001 170 058 (9801)

de Montageanleitung
en Installation instructions
fr Notice de montage
it Istruzioni di montaggio
pt Instruções de montagem
es Instrucciones de montaje
pl Instrukcja montażu
ru Инструкция по монтажу
tr Kurulum talimatları
uk Інструкція з монтажу
zh 安裝說明書
zh-tw 安裝說明書

cs Montážní návod
sk Návod na montáž
pl Instrukcja montażu
ru Инструкция по монтажу
tr Kurulum talimatları
uk Інструкція з монтажу
zh 安裝說明書
zh-tw 安裝說明書

ru Инструкция по монтажу
tr Kurulum talimatları
uk Інструкція з монтажу
zh 安裝說明書
zh-tw 安裝說明書





1

1.75 m
 4x16
 4x15
 4x15
 4x15
 4x15
 4x15
 4x15
 4x15
 4x15

2

Holzplatte
 Wooden board
 Plaque en bois
 Placa de madera

Steinplatte
 Stone slab
 Plaque de pierre
 Losa

Torx T 20

Torx T 20

3

nicht einklemmen
 do not pinch
 ne pas coincer
 No doblar

SW 13

4

verspannen
 brace
 calar verticalment
 Enrasar

SW 10

SW 13

0-60 mm

5

max. 775
 594

13

6

14

15

16

Torx T 20

7

17

18

19

20

21

22

23

24

25

3-10 kg

8

Holzplatte
 Wooden board
 Plaque en bois
 Placa de madera

Steinplatte
 Stone slab
 Plaque de pierre
 Losa

Torx T 20

Torx T 20

9

Torx T 20

Torx T 20

Torx T 20

10

Scheibe entfernen
 remove disc
 enlever le disque
 Eliminar Disco

max. 10 Nm

Dichtheit nach einem Spülgang prüfen.
 Check for leaks after one wash cycle.
 Vérifier l'étanchéité après un lavage.
 Verificar la estanqueidad tras un ciclo de lavado.

ø 38 mm
 min. 280 mm
 max. 1,1 m

26,4 mm 20,9 mm
 (G 3/4") (G 1/2")

min. 10 bar
 0,05-1 MPa
 (0,5-10 bar)
 max. 60°C

FI-ISO

max. 4 m

2 m

*) Mat.-Nr. 350564

ø 22 mm

2,2 m

3 m

EU *) Mat.-Nr. 644533

3 m

GB *) Mat.-Nr. 644534

- 1
- 4
- 5A
- 6A
- 7A
- 8
- 12

5A

max. 775
 594

12

13

6A

14

15

16

17

18

19

20

21

22

23

3-10 kg

Torx T 20

7A

max. 1,2 mm

24

25

26

Torx T 20

Torx T 20

