

Serie | 6, Vollintegrierter Geschirrspüler, 60 cm, XXL SBV68MD02E



- **Extra Trocken:** zuwählbare Option für extra gründliches Trocknen bei schwer zu trocknender Beladung.
- **Glas 40°C:** Schutzprogramm für sanftes Reinigen und Trocknen Ihrer Gläser.
- **TimeLight:** Programmstatus und Restlaufzeit klar angezeigt als hochauflösende Symbole am Boden.
- **AquaStop:** eine Bosch Garantie bei Wasserschäden – ein Geräteleben lang*
- **Glasschutz:** für die schonende Behandlung von Gläsern und empfindlichem Geschirr.

Technische Daten

Energieeffizienzklasse (EU 2017/1369):	E
Energieverbrauch des eco-Programms pro 100 Betriebszyklen (EU 2017/1369):	95
Höchste Anzahl von Maßgedecken (EU 2017/1369):	14
Wasserverbrauch in Litern im eco-Programm pro Betriebszyklus (EU 2017/1369):	9,5
Programmdauer (EU 2017/1369):	3:15
Luftschallemissionen (EU 2017/1369):	42
Luftschallemissionsklasse (EU 2017/1369):	B
Bauform:	Eingebaut
Höhe der Arbeitsplatte (mm):	0
Abmessungen des Gerätes (mm):	865 x 598 x 550
Nischenmaße (H x B x T) (mm):	865-925 x 600 x 550
Tiefe bei geöffneter Tür (90°) (mm):	1200
Höhenverstellung max. (mm):	60
Verstellbarer Sockel:	Horizontal und Vertikal
Nettogewicht (kg):	43,317
Bruttogewicht (kg):	45,5
Anschlusswert (W):	2400
Absicherung (A):	10
Spannung (V):	220-240
Frequenz (Hz):	50; 60
Länge Anschlusskabel (cm):	175
Steckerart:	Schuko-/Gardy.m.Erdung
Länge Zulaufschlauch (cm):	165
Länge Ablaufschlauch (cm):	190
EAN-Nummer:	4242002953519
Art der Installation:	Vollintegrierbar

Sonderzubehör

SGZ1010 : Schlauchverlängerung Zu- und Ablauf
 SMZ1051EU : Netzkabel mit EU-Stecker 5m
 SMZ2014 : Korbeinsatz f.Langstielgläser
 SMZ5003 : Klappscharnier für hohe Korpusmaße
 SMZ5015 : Verblendungs-u.Befestigungssatz 86,5 cm
 SMZ5045 : Verblendungssatz Hocheinbau 86,5cm Höhe
 SMZ5100 : Vario-Besteckkorb
 SMZ5300 : Stielglas Korb



4 242002 953519

Serie | 6, Vollintegrierter Geschirrspüler, 60 cm, XXL SBV68MD02E

Leistung und Verbrauch

Leistung und Verbrauch

- Energieeffizienzklasse¹: E
- Energie² / Wasser³: 95 kWh / 9.5 Liter
- Fassungsvermögen: 14 Maßgedecke
- Programmdauer⁴: 3:15 (h:min)
- Geräusch: 42 dB(A) re 1 pW
- Geräusch-Effizienzklasse: B
- Geräusch im Silence-Programm: 39 dB(A) re 1 pW
- Energieverbrauch bei Warmwasseranschluss im Programm Eco 50 °C: 0.70 kWh

Programme und Optionen

Ausstattung / Komfort

- Anzahl Programme: 8 Programme: Intensiv 70 °C, Auto 45-65 °C, Eco 50 °C, Silence, Glas, 1h 65 °C, Schnell 45 °C, Vorspülen
- 4 Sonderfunktionen: Intensive Zone, VarioSpeedPlus, HygienePlus, Extra Trocknen
- Maschinenpflege-Programm

Spültechnologie und Sensorik

Spültechnologie und Sensorik

- Wärmetauscher
- EcoTrocknung, Wärmetauscher
- Aquasensor, Beladungssensor
- DosierAssistent
- EcoSilence Drive
- Reiniger-Automatik
- Innenbehälter/ Boden: Edelstahl/Edelstahl

Korbsystem

Korbsystem

- VarioFlex-Korbsystem
- VarioSchublade
- Höhenverstellbarer Oberkorb mit Rackmatic (3-stufig)
- Umklappbare Stachelreihe im Oberkorb
- Umklappbare Stachelreihen im Unterkorb (4x)
- Tassenablage im Oberkorb (2-teilig)
- Tassenablage im Unterkorb (2-teilig)

Anzeige und Bedienung

Anzeige und Bedienung

- PiezoTouchControl (metallic)
- Bedienung von oben
- Akustisches Programmendesignal, Restzeitanzeige innen, Restzeitprojektion weiß, Wasserzulauf
- Elektronische Restzeit-Anzeige in Minuten
- Startzeitvorwahl: 1-24 Stunden

Technische Informationen und Zubehör

Technische Informationen und Zubehör

- AquaStop: eine Bosch Garantie bei Wasserschäden – ein Geräteleben lang*
- OpenAssist
- Glasschutz-Technik
- Inkl. Dampfschutz-Blech
- Gerätemaße (H x B x T): 86.5 cm x 59.8 cm x 55.0 cm

¹ auf einer Energieeffizienzklassen-Skala von A bis G

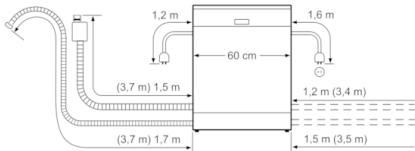
² Energieverbrauch kWh/100 Betriebszyklen (im Programm Eco 50 °C)

³ Wasserverbrauch in Liter pro Betriebszyklus (im Programm Eco 50 °C)

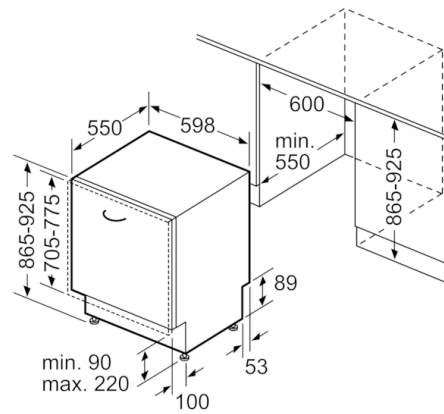
⁴ Programmdauer im Programm Eco 50 °C

* Garantiebedingungen finden Sie unter <https://www.bosch-home.com/de/>

**Serie | 6, Vollintegrierter Geschirrspüler, 60 cm, XXL
SBV68MD02E**



() Werte mit Verlängerungssatz



Maße in mm