

Serie | 4, Unterbau-Geschirrspüler, 60 cm, Braun SMD46GM01E



A++



Sonderzubehör

- SGZ1010 : Schlauchverlängerung Zu- und Ablauf
- SMZ1051EU : Netzkabel mit EU-Stecker 5m
- SMZ2014 : Korbeinsatz f.Langstielgläser
- SMZ5000 : Spülhilfe-Set
- SMZ5002 : Silberglanzkassette
- SMZ5006 : Verblendungs-u.Befestigungssatz 81,5 cm
- SMZ5300 : Stielglas Korb

Sanft - sogar zu Ihren Ohren. Unser leiser Geschirrspüler SilencePlus.

- **Extra Trocknen:** zuwählbare Option für extra gründliches Trocknen bei schwer zu trocknender Beladung.
- **Silence Plus:** mit 46dB angenehm leise im Betrieb.
- **Glas 40°C:** Schutzprogramm für sanftes Reinigen und Trocknen Ihrer Gläser.
- **VarioFlex-Körbe:** optimale Verstellmöglichkeiten für mehr Flexibilität und Platz im Ober- und Unterkorb.
- **LED Display:** bedienfreundliche Programmauswahl mit Restlaufzeit und Statusanzeige.

Technische Daten

Wasserverbrauch (l) :	9,5
Bauform :	Eingebaut
Höhe der Arbeitsplatte (mm) :	0
Nischenmaße (H x B x T) (mm) :	815-875 x 600 x 550
Tiefe Produkt bei geöffneter Tür (90°) (mm) :	1150
Höhenverstellbare Füße :	Ja - nur vorne
Höhenverstellung Füße maximal (mm) :	60
Verstellbarer Sockel :	Horizontal und Vertikal
Nettogewicht (kg) :	39,104
Bruttogewicht (kg) :	41,0
Anschlusswert (W) :	2400
Absicherung (A) :	10
Spannung (V) :	220-240
Frequenz (Hz) :	50; 60
Länge Anschlusskabel (cm) :	175
Steckerart :	Schuko-/Gardy.m.Erdung
Länge Zulaufschlauch (cm) :	165
Länge Ablaufschlauch (cm) :	190
EAN-Nummer :	4242002969466
Anzahl Maßgedecke :	12
Energieeffizienzklasse (2010/30/EC) :	A++
Jährlicher Energieverbrauch (kWh/annum) - neu (2010/30/EC) :	258,00
Energieverbrauch (kWh) :	0,90
Leistungsaufnahme im unausgeschalteten Zustand (W) (2010/30/EC) :	0,10
Energieverbrauch im ausgeschalteten Modus (W) - neu (2010/30/EC) :	0,10
Jährlicher Wasserverbrauch (l/annum) - neu (2010/30/EC) :	2660
Trocknungsklasse :	A
Vergleichsprogramm :	Eco
Programmdauer Vergleichsprogramm (min) :	210
Schallleistung (dB(A) re 1 pW) :	46
Art der Installation :	Unterbaugerät



Serie | 4, Unterbau-Geschirrspüler, 60 cm, Braun SMD46GM01E

Sanft - sogar zu Ihren Ohren. Unser leiser Geschirrspüler SilencePlus.

Leistung und Verbrauch

- Fassungsvermögen: 12 Maßgedecke
- Energieeffizienzklasse: A++ (auf einer Energieeffizienzklassen-Skala von A+++ bis D)
- Energieverbrauch 258 kWh/Jahr auf der Grundlage von 280 Standardreinigungszyklen bei Kaltwasserbefüllung und dem Verbrauch der Betriebsarten mit geringer Leistungsaufnahme. Der tatsächliche Energieverbrauch hängt von der Art der Nutzung des Geräts ab
- Energieverbrauch im Programm Eco 50 °C: 0,90 kWh
- Leistungsaufnahme ausgeschaltet / nicht ausgeschaltet: 0,1 W / 0,1 W
- Wasserverbrauch 2660 Liter/Jahr, auf der Grundlage von 280 Standardreinigungszyklen. Der tatsächliche Wasserverbrauch hängt von der Art der Nutzung des Geräts ab
- Wasserverbrauch im Programm Eco 50 °C: 9,5 l
- Trocknungseffizienzklasse: A auf einer Skala von G (geringste Effizienz) bis A (höchste Effizienz)
- Die Angaben im Datenblatt beziehen sich auf das Programm Eco 50 °C. Dieses Programm ist zur Reinigung normal verschmutzten Geschirrs geeignet und in Bezug auf den kombinierten Energie- und Wasserverbrauch am effizientesten
- Programmdauer im Programm Eco 50 °C: 210 min
- Dauer des nicht ausgeschalteten Zustands: 0 min
- Geräusch: 46 dB(A) re 1 pW
- Unterbaugerät

Programme und Optionen

- 6 Programme: Intensiv 70 °C, Auto 45-65 °C, Eco 50 °C, Glas 40 °C, 1h 65 °C, Vorspülen
- Maschinenpflege-Programm

Spültechnologie und Sensorik

- ActiveWater Hydrauliksystem
- EcoSilence Drive
- Innenbehälter/Boden: Edelstahl/Polinox
- AquaSensor, Beladungs-Sensor
- Wärmetauscher
- Glasschutz-Technik
- DosierAssistent
- Reiniger-Automatik

Korbsystem

- VarioFlex-Korbsystem
- Höhenverstellbarer Oberkorb mit Rackmatic (3-stufig)
- Vario-Besteckkorb im Unterkorb

Anzeige und Bedienung

- Startzeitvorwahl: 1-24 Stunden
- Elektronische Restzeit-Anzeige in Minuten
- Elektronische Salz-Nachfüllanzeige
- Elektronische Klarspüler-Nachfüllanzeige
- ServoSchloss

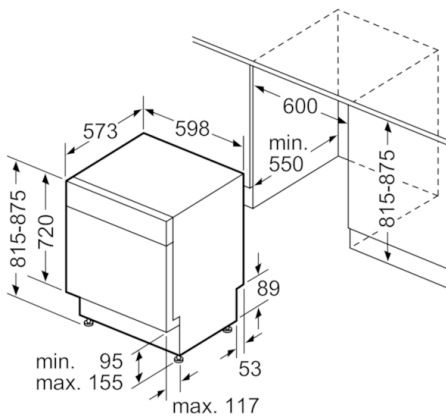
Sicherheit

- AquaStop: eine Bosch Garantie bei Wasserschäden – ein Geräteleben lang*
- Tastensperre

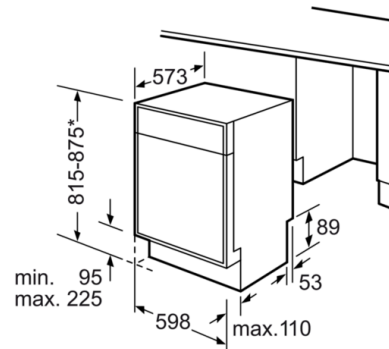
Maße

- Gerätemaße (H x B x T): 81,5 cm x 59,8 cm x 57,3 cm

**Serie | 4, Unterbau-Geschirrspüler, 60 cm,
Braun
SMD46GM01E**



Maße in mm



* Durch höhenverstellbare Schraubfüße
Sockelhöhe bei Gerätehöhe 815 95-165 mm
Sockelhöhe bei Gerätehöhe 875 155-225 mm
Maße in mm