

**Serie | 4**
**SMI46KS01E  
Silence Plus Geschirrspüler 60  
cm  
Integrierbar - Edelstahl**

**A++**

**Sonderzubehör**

SGZ1010 : Schlauchverlängerung Zu- und Ablauf  
 SMZ2014 : Korbeinsatz f.Langstielgläser  
 SMZ2044 : Sockelverkleidung + Tür Niro  
 SMZ5003 : Klappscharnier für hohe Korpusmaße  
 SMZ5006 : Verblendungs-u.Befestigungssatz 81,5 cm  
 SMZ5025 : Dekor-Umrüstsatz, Edelstahl  
 SMZ5300 : Stielglas Korb

**Sanft - sogar zu Ihren Ohren. Unser leiser  
Geschirrspüler SilencePlus.**

- **Extra Trocknen:** zuwählbare Option für extra gründliches Trocknen bei schwer zu trocknender Beladung.
- **Silence Plus:** mit 46dB angenehm leise im Betrieb.
- **Glas 40°C:** Schutzprogramm für sanftes Reinigen und Trocknen Ihrer Gläser.
- **VarioFlex-Körbe und VarioSchublade:** optimale Verstellmöglichkeiten und Platz auf allen Ebenen.
- **LED Display:** bedienfreundliche Programmauswahl mit Restlaufzeit und Statusanzeige.

**Technische Daten**

Wasserverbrauch (l) :	9,5
Bauform :	Eingebaut
Höhe der Arbeitsplatte (mm) :	815
Nischenmaße (H x B x T) (mm) :	815-875 x 600 x 550
Tiefe Produkt bei geöffneter Tür (90°) (mm) :	1150
Höhenverstellbare Füße :	Ja - nur vorne
Höhenverstellung Füße maximal (mm) :	60
Verstellbarer Sockel :	Horizontal und Vertikal
Nettogewicht (kg) :	37,1
Bruttogewicht (kg) :	39,0
Anschlusswert (W) :	2400
Absicherung (A) :	10
Spannung (V) :	220-240
Frequenz (Hz) :	50; 60
Länge Anschlusskabel (cm) :	175
Steckerart :	Schuko-/Gardy.m.Erdung
Länge Zulaufschlauch (cm) :	140
Länge Ablaufschlauch (cm) :	190
EAN-Nummer :	4242002950327
Anzahl Maßgedecke :	13
Energieeffizienzklasse (2010/30/EC) :	A++
Jährlicher Energieverbrauch (kWh/annum) - neu (2010/30/EC) :	262
Energieverbrauch (kWh) :	0,92
Leistungsaufnahme im unausgeschalteten Zustand (W) (2010/30/EC) :	0,10
Energieverbrauch im ausgeschalteten Modus (W) - neu (2010/30/EC) :	0,10
Jährlicher Wasserverbrauch (l/annum) - neu (2010/30/EC) :	2660
Trocknungsklasse :	A
Vergleichsprogramm :	Eco
Programmdauer Vergleichsprogramm (min) :	210
Schallleistung (dB(A) re 1 pW) :	46
Art der Installation :	Integrierbar



4 242002 950327

## Serie | 4 Geschirrspüler

### SMI46KS01E

#### Silence Plus Geschirrspüler 60 cm Integrierbar - Edelstahl

#### Sanft - sogar zu Ihren Ohren. Unser leiser Geschirrspüler SilencePlus.

##### Leistung und Verbrauch

- Fassungsvermögen: 13 Maßgedecke
- Energieeffizienzklasse: A++ (auf einer Energieeffizienzklassen-Skala von A+++ bis D)
- Energieverbrauch 262 kWh/Jahr auf der Grundlage von 280 Standardreinigungszyklen bei Kaltwasserbefüllung und dem Verbrauch der Betriebsarten mit geringer Leistungsaufnahme. Der tatsächliche Energieverbrauch hängt von der Art der Nutzung des Geräts ab
- Energieverbrauch im Programm Eco 50 °C: 0,92 kWh
- Leistungsaufnahme ausgeschaltet / nicht ausgeschaltet: 0,1 W / 0,1 W
- Wasserverbrauch 2660 Liter/Jahr, auf der Grundlage von 280 Standardreinigungszyklen. Der tatsächliche Wasserverbrauch hängt von der Art der Nutzung des Geräts ab
- Wasserverbrauch im Programm Eco 50 °C: 9,5 l
- Trocknungseffizienzklasse: A auf einer Skala von G (geringste Effizienz) bis A (höchste Effizienz)
- Die Angaben im Datenblatt beziehen sich auf das Programm Eco 50 °C. Dieses Programm ist zur Reinigung normal verschmutzten Geschirrs geeignet und in Bezug auf den kombinierten Energie- und Wasserverbrauch am effizientesten
- Programmdauer im Programm Eco 50 °C: 210 min
- Dauer des nicht ausgeschalteten Zustands: 0 min
- Geräusch: 46 dB(A) re 1 pW
- Integrierbar

##### Programme und Optionen

- 6 Programme: Intensiv 70 °C, Auto 45-65 °C, Eco 50 °C, Glas 40 °C, 1h 65 °C, Vorspülen
- 3 Sonderfunktionen: VarioSpeed Plus, HygienePlus, Extra Trocknen
- Maschinenpflege-Programm

##### Spültechnologie und Sensorik

- ActiveWater Hydrauliksystem
- EcoSilence Drive
- Innenbehälter/Boden: Edelstahl/Polinox
- AquaSensor, Beladungs-Sensor
- Wärmetauscher
- Glasschutz-Technik
- DosierAssistent
- Reiniger-Automatik

##### Korbsystem

- VarioFlex-Korbsystem
- VarioSchublade
- Höhenverstellbarer Oberkorb mit Rackmatic (3-stufig)

##### Anzeige und Bedienung

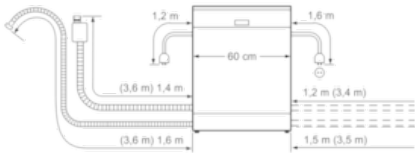
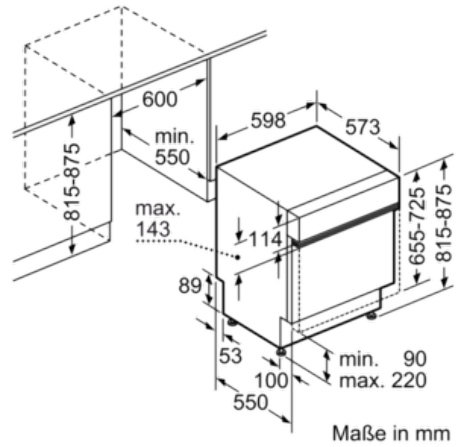
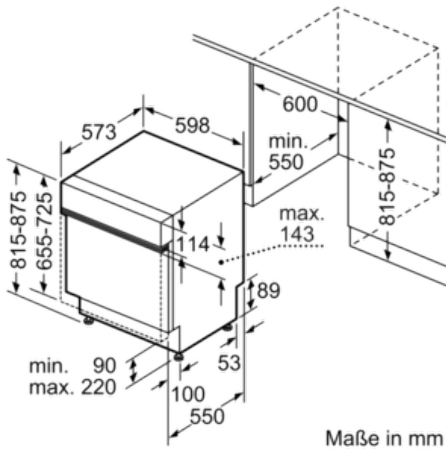
- Startzeitvorwahl: 1-24 Stunden
- Elektronische Restzeit-Anzeige in Minuten
- Elektronische Salz-Nachfüllanzeige
- Elektronische Klarspüler-Nachfüllanzeige
- ServoSchloss

##### Sicherheit

- AquaStop mit lebenslanger Garantie
- Tastensperre

##### Maße

- Gerätemaße (H x B x T): 81,5 cm x 59,8 cm x 57,3 cm

**Serie | 4 Geschirrspüler**
**SMI46KS01E**
**Silence Plus Geschirrspüler 60 cm  
Integrierbar - Edelstahl**


( ) Werte mit Verlängerungssatz