

Vor dem ersten Gebrauch Gebrauchsanleitung lesen.

Home Connect einrichten

Tipp: Verbinden Sie Ihr Gerät mit einem mobilen Endgerät. Über die Home Connect App können Sie alle Einstellungen komfortabel vornehmen.

1. Home Connect App auf dem mobilen Endgerät installieren und den Anweisungen folgen.



2. Mit der Home Connect App den QR-Code scannen.



Übersicht der Wasserhärteeinstellungen

Hier finden Sie eine Übersicht über die einstellbaren Werte des Wasserhärtegrads. Eine Tabelle mit länderspezifischen Einheiten finden Sie in der Gebrauchsanleitung.

mittel	1,5 - 1,8	H02
mittel	1,9 - 2,1	H03
mittel	2,2 - 2,9	H04
hart	3,0 - 3,7	H05
hart	3,8 - 5,4	H06
hart	5,5 - 8,9	H07

Härtebereich	mmol/l	Einstellwert
weich	0 - 1,1	H00
weich	1,2 - 1,4	H01

Enthärtungsanlage einstellen

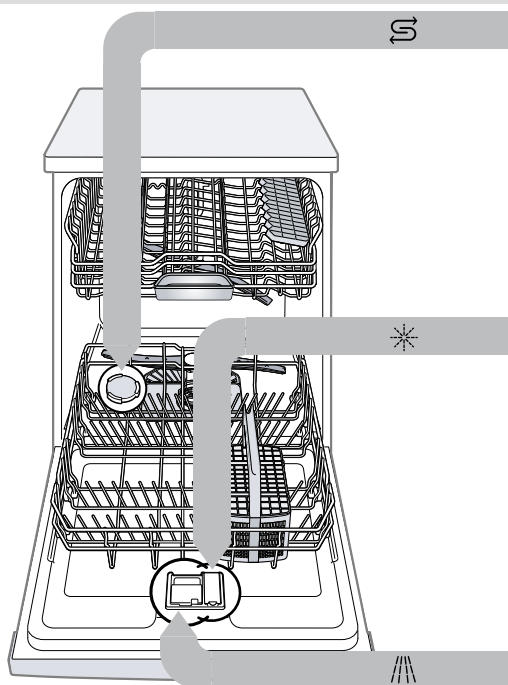
1. ⏻ drücken.
2. Um die Grundeinstellungen zu öffnen, Setup 3 sec. 3 Sekunden drücken.
 - ✓ Das Display zeigt Hxx.
 - ✓ Das Display zeigt **set**.
3. Start so oft drücken, bis der passende Wasserhärtegrad eingestellt ist.
4. Um die Einstellungen zu speichern, Setup 3 sec. 3 Sekunden drücken.

Programme

Die Programmdateien sind Labormesswerte nach europäischer Norm EN 60436. Die Verbrauchswerte sind abhängig vom gewählten Programm und der gewählten Zusatzfunktion. Bei ausgeschalteter Klarspüleranlage oder bei Klarspülermangel verändert sich die Laufzeit.

Programm	1) Dauer [h:min]	2) Strom [kWh]	3) Wasser [l]
Intensiv 70°	1) 2:05 - 2:15	2) 1,350 - 1,400	3) 10,5 - 13,5
Auto	1) 1:40 - 2:45	2) 0,850 - 1,450	3) 7,0 - 15,5
Eco	1) 3:45	2) 0,937	3) 9,5
Eco 50°	1) 4:00	2) 1,100	3) 10,5
Leise 50° ¹	1) 1:00	2) 1,200	3) 10,0
Express 65° - 1h	1) 2:10	2) 1,350	3) 15,1
Maschinenpflege	1) 0:15 - 0:15	2) 0,050 - 0,050	3) 4,0 - 4,0
Favourite	1) 0:15 - 0:15	2) 0,050 - 0,050	3) 4,0 - 4,0

¹ Programm, das für die Nacht geeignet ist: verlängerte Laufzeit, dafür sehr leise.

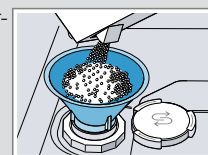


Spezialsalz einfüllen S

Um Geräteschäden zu vermeiden, füllen Sie das Spezialsalz nur unmittelbar vor dem Programmstart in den Vorratsbehälter für Spezialsalz.

1. Den Deckel vom Vorratsbehälter für Spezialsalz aufdrehen und entnehmen.
2. Bei der ersten Inbetriebnahme: Den Vorratsbehälter komplett mit Wasser füllen.

3. Das Spezialsalz in den Vorratsbehälter füllen. Das Wasser im Vorratsbehälter wird verdrängt und läuft ab. Nie Reiniger einfüllen.



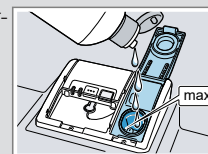
4. Den Deckel auf den Vorratsbehälter aufsetzen und zudrehen.

Klarspüler einfüllen *

1. Die Lasche am Deckel des Vorratsbehälters für Klarspüler drücken ① und anheben ②.



2. Den Klarspüler bis zur Markierung max einfüllen.



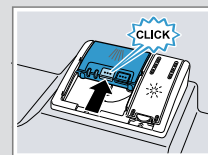
3. Den Deckel des Vorratsbehälters für Klarspüler schließen.
 - ✓ Der Deckel rastet hörbar ein.

Reiniger einfüllen ///

1. Reiniger in die trockene Reinigerkammer füllen.



2. Den Deckel der Reinigerkammer schließen.
 - ✓ Der Deckel rastet hörbar ein.



So geht's

1. Geschirr einräumen.
2. Spülen Sie nur Geschirr, das für die Spülmaschine geeignet ist. Entfernen Sie grobe Speisereste vom Geschirr. Prüfen Sie, ob sich die Sprüharme frei drehen können.
3. Reiniger einfüllen.
4. Programm einstellen.
5. Gerät einschalten ⏻.
6. Programm starten Start.
7. Um das Programm abzubrechen, **Reset 4 sec.** ca. 4 Sekunden drücken. Das Programm wird abgebrochen und ist nach ca. 1 Minute abgeschlossen.



Siebe reinigen

1. Nach jedem Spülen die Siebe auf Rückstände kontrollieren.

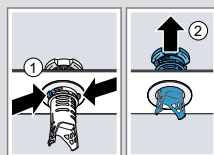
2. Das Grobsieb gegen den Uhrzeigersinn drehen ① und das Siebsystem herausnehmen ②.



3. Das Mikrosieb nach unten abziehen.



4. Die Rastnasen zusammendrücken ① und das Grobsieb nach oben herausnehmen ②.



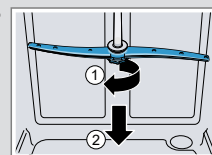
5. Unter fließendem Wasser die Siebelemente reinigen.

6. Das Siebsystem zusammenbauen.

7. Das Siebsystem in das Gerät einsetzen und das Grobsieb im Uhrzeigersinn drehen. Beachten Sie, dass sich die Pfeilmarkierungen gegenüberstehen.

Sprüharme reinigen

1. Den oberen Sprüharm abschrauben ① und nach unten abziehen ②.



2. Den unteren Sprüharm nach oben abziehen.



3. Unter fließendem Wasser die Austrittsdüsen der Sprüharme auf Verstopfungen prüfen und gegebenenfalls Fremdkörper entfernen.

4. Den unteren Sprüharm einsetzen.

✓ Der Sprüharm rastet hörbar ein.

5. Den oberen Sprüharm einsetzen und festschrauben.

Abwasserpumpe reinigen

1. Das Gerät vom Stromnetz trennen.

2. Das Siebsystem entnehmen.

3. Vorhandenes Wasser ausschöpfen.

4. Die Pumpenabdeckung mit Hilfe eines Löffels aushebeln und am Steg fassen.



5. Die Pumpenabdeckung schräg nach innen anheben und entnehmen.

6. Speisereste und Fremdkörper im Bereich des Flügelrads entfernen.

7. Die Pumpenabdeckung einsetzen ① und nach unten drücken ②.

✓ Die Pumpenabdeckung rastet hörbar ein.



8. Das Siebsystem einbauen.

Störungen beheben

Störung	Ursache und Störungsbehebung
E:32-00 leuchtet im Wechsel oder Anzeige für Wasserzulauf leuchtet.	Zulaufschlauch ist geknickt. ▶ Verlegen Sie den Zulaufschlauch knickfrei.
	Wasserhahn ist geschlossen. ▶ Öffnen Sie den Wasserhahn.
	Wasserhahn ist verklemmt oder verkalkt. ▶ Öffnen Sie den Wasserhahn. Die Durchflussmenge muss bei geöffnetem Wasserzulauf mindestens 10 l/min betragen.
	Siebe im Wasseranschluss des Zulauf- oder AquaStop-Schlauches sind verstopft. 1. Schalten Sie das Gerät aus. 2. Ziehen Sie den Netzstecker. 3. Drehen Sie den Wasserhahn zu. 4. Schrauben Sie den Wasseranschluss ab. 5. Nehmen Sie das Sieb aus dem Zulaufschlauch
	
	6. Säubern Sie das Sieb. 7. Setzen Sie das Sieb in den Zulaufschlauch. 8. Schrauben Sie den Wasseranschluss an. 9. Prüfen Sie den Wasseranschluss auf Dichtigkeit. 10. Stellen Sie die Stromversorgung her. 11. Schalten Sie das Gerät ein.

Störung	Ursache und Störungsbehebung
E:92-40 leuchtet im Wechsel.	Siebe sind verschmutzt oder verstopft. ▶ Reinigen Sie die Siebe.
E:61-02 leuchtet im Wechsel.	Abwasserpumpe ist blockiert. ▶ Reinigen Sie die Abwasserpumpe. Abdeckung der Abwasserpumpe ist lose ▶ Rasten Sie die Abdeckung der Abwasserpumpe richtig ein.
	Speisereste auf Geschirr. Geschirr ist zu eng eingeordnet oder Geschirrkorb ist überfüllt. 1. Räumen Sie das Geschirr mit ausreichend Freiraum ein. Die Sprühstrahlen müssen die Geschirroberfläche erreichen. 2. Vermeiden Sie Anlagestellen.
	Sprüharmdrehung ist blockiert. ▶ Räumen Sie das Geschirr so ein, dass das Geschirr die Sprüharmdrehung nicht behindert.
	Sprüharmdüsen sind verstopft. ▶ Reinigen Sie die Sprüharme.
	Siebe sind verschmutzt. ▶ Reinigen Sie die Siebe.
	Siebe sind falsch eingesetzt und/oder nicht verrastet. 1. Setzen Sie die Siebe richtig ein. 2. Verrasten Sie die Siebe.
	Zu schwaches Spülprogramm gewählt. ▶ Wählen Sie ein stärkeres Spülprogramm.

Störung	Ursache und Störungsbehebung
Entfernbarer Schlieren befinden sich auf Gläsern, Gläsern mit metallischem Aussehen und Besteck.	Klarspülerzugabemenge ist zu hoch eingestellt. ▶ Stellen Sie die Klarspüleranlage auf eine niedrigere Stufe. Kein Klarspüler ist eingefüllt. ▶ Füllen Sie Klarspüler ein.
Rostspuren auf Besteck.	Besteck ist nicht ausreichend rostbeständig. Messerklingen sind häufig stärker betroffen. ▶ Verwenden Sie rostbeständiges Geschirr. Besteck rostet auch, wenn rostende Teile mitgespült werden. ▶ Spülen Sie keine rostenden Teile.
Reinigerreste befinden sich in der Reinigerkammer oder in der Tab-Auffangschale.	Sprüharme wurden durch Geschirrtteile blockiert und der Reiniger nicht ausgespült. ▶ Stellen Sie sicher, dass die Sprüharme nicht blockiert sind und sich frei drehen können.