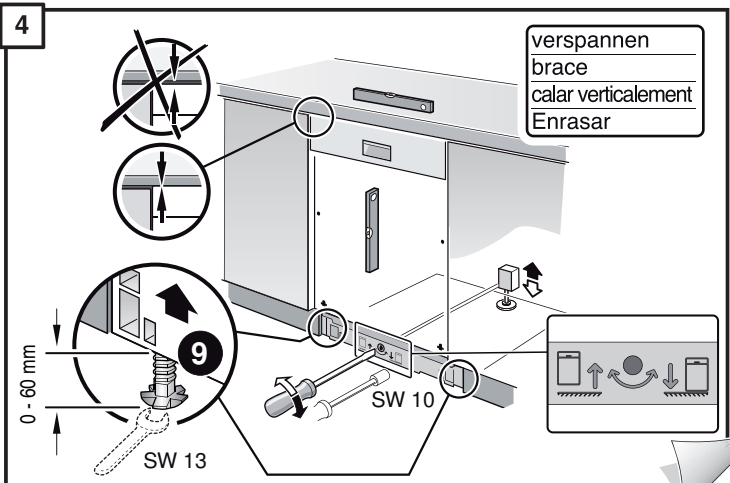
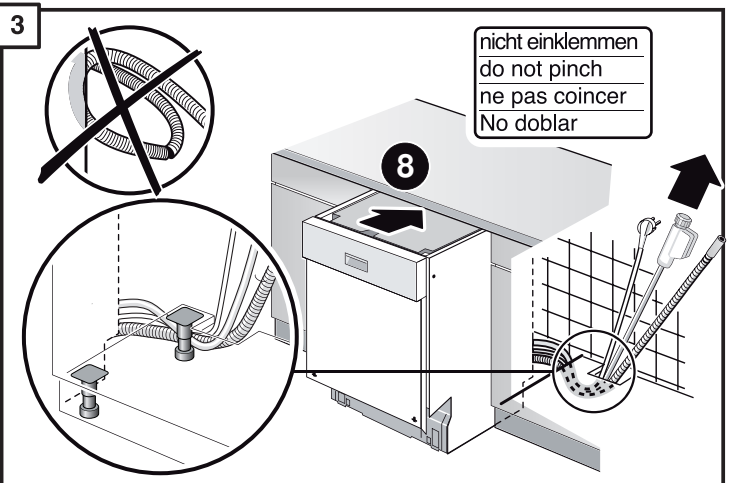
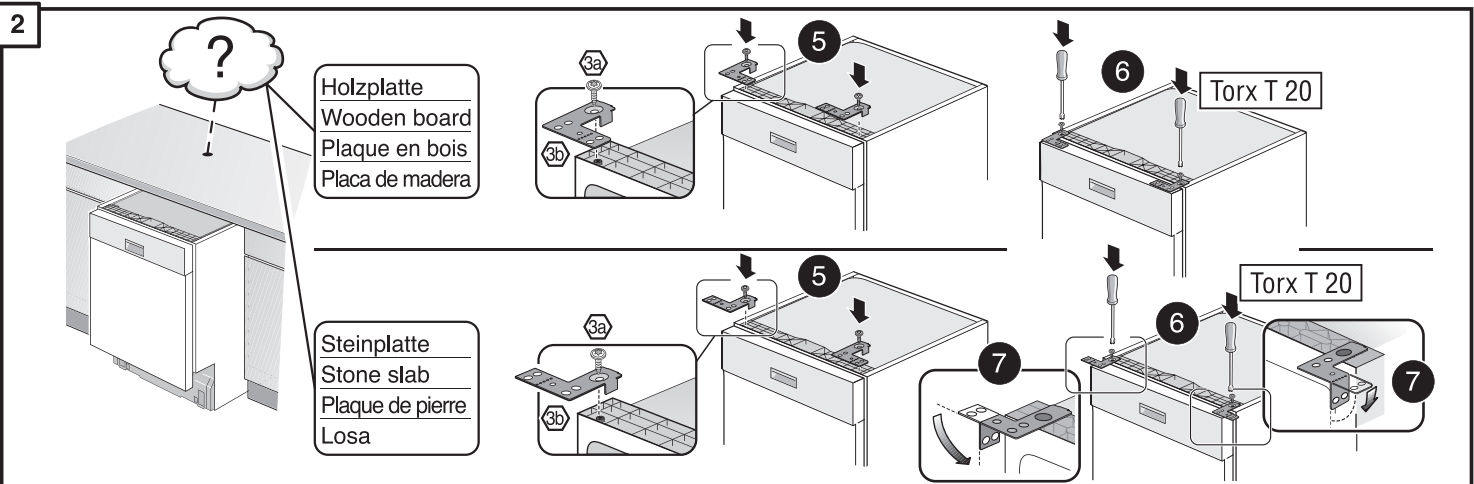
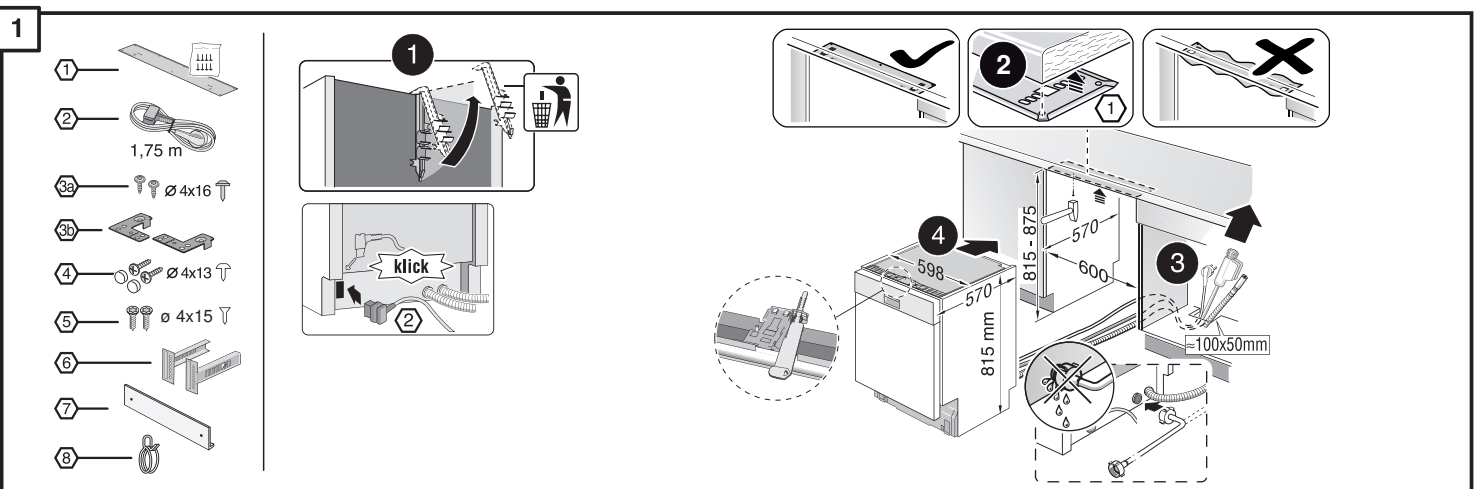


**de** Montageanleitung  
 \*) über Kundendienst erhältlich  
**en** Installation instructions  
 \*) Available from customer service  
**fr** Notice de montage  
 \*) Disponible par le biais du service après-vente  
**nl** Montagevoorschrift  
 \*) Tegen meerprijs bij de Servicedienst verkrijgbaar  
**it** Istruzioni per il montaggio  
 \*) Disponibili presso il servizio assistenza clienti  
**es** Instrucciones de montaje \*) Se puede adquirir a través del Servicio de Asistencia Técnica Oficial de la marca  
**pt** Instruções de montagem  
 \*) Pode ser adquirido nos nossos Serviços Técnicos  
**el** Οδηγίες τοποθέτησης  
 \*) Διατίθενται από την υπηρεσία τεχνικής εξυπηρέτησης πελατών  
**tr** Montaj kılavuzu  
 \*) Yetkili servis üzerinden alınabilir  
**sv** Monteringsanvisning  
 \*) kan fås via Service  
**no** Monteringsanvisning  
 \*) fåes hos kundeservice  
**da** Monteringsvejledning  
 \*) Kan købes hos serviceafdelingen  
**fi** Asennusohje  
 \*) Saatavissa huoltopalvelusta


**cs** Montážní návod  
 \*) K dispozici přes servisní službu  
**sk** Návod na montáž  
 \*) Dostanete v službe zákazníkom  
**pl** Instrukcja montażu  
 \*) Do uzyskania w punkcie serwisowym  
**hu** Szerelési utasítás  
 \*) A vevőszolgálaton keresztül kapható:  
**ro** Instrucțiune de montaj  
 \*) obținabilă la serviciul pentru clienți  
**hr** Uputa za montažu  
 \*) može dobiti kod službe održavanja  
**sr** Uputstvo za montažu  
 \*) Može se nabaviti preko servisne službe  
**sl** Navodilo za montažo  
 \*) Lahko nabavite v servisni službi  
**mk** Упатство за монтажа  
 \*) се добива преку службата за купувачи  
**sq** Udhëzues për montim  
 \*) Sigurohet nëpërmjet servisit  
**et** Monteerimisjuhend  
 \*) küsige klientiteeninduselt  
**lt** Montavimo instrukcija  
 \*) Ja galima gauti klientų aptarnavimo servise  
**lv** Montāžas pamācība  
 \*) Var saņemt servisa dienestā

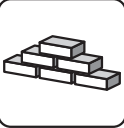
**ru** Инструкция по монтажу  
 \*) Можно получить в сервисном центре  
**uk** Інструкція з монтажу  
 \*) Можна отримати через сервісну службу  
**kk** Іске қосу туралы нұсқаулар!  
 \*) Сервис қызмет көрсету орталығында алуына жатады  
**az** Quraşdırma təlimatları  
 \*) Müştəri xidmətlərindən əldə oluna bilər  
**uz** O'rnatish yo'riqnomasi  
 \*) mijozlarga xizmat ko'rsatish markazida mavjud  
**ka** მონტაჟის ინსტრუქცია  
 \*) ხელმისაწვდომი კლიენტთა სამსახურში  
**bg** Ръководство за монтаж  
 \*) предоставя се от службата за обслужване на клиенти  
**fa** راهنمای مونتاژ  
 \*) از مرکز خدمات پس از فروش تهیه فرمائید  
**ar** تعليمات التركيب  
 \*) يمكن طلبها من مراكز خدمة العملاء  
**id** Intruksi Pemasangan  
 \*) bisa didapatkan melalui Customer Service  
**th** สามารถสั่งซื้อคู่มือการติดตั้ง  
 \*) ผ่านฝ่ายบริการลูกค้า  
**ko** 설치 설명서  
 \*) 고객센터 센터에서 구입 가능  
**zh** 安装说明书  
 \*) 可向售后服务站索取。  
**zh-tw** 安裝說明書  
 \*) 可向售後服務站索取



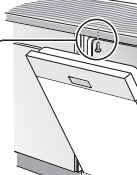
**5**

Holzplatte  
Wooden board  
Plaque en bois  
Placa de madera





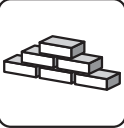
5 Torx T 20

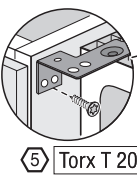


10

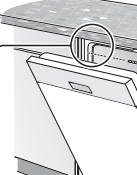
---

Steinplatte  
Stone slab  
Plaque de pierre  
Losa





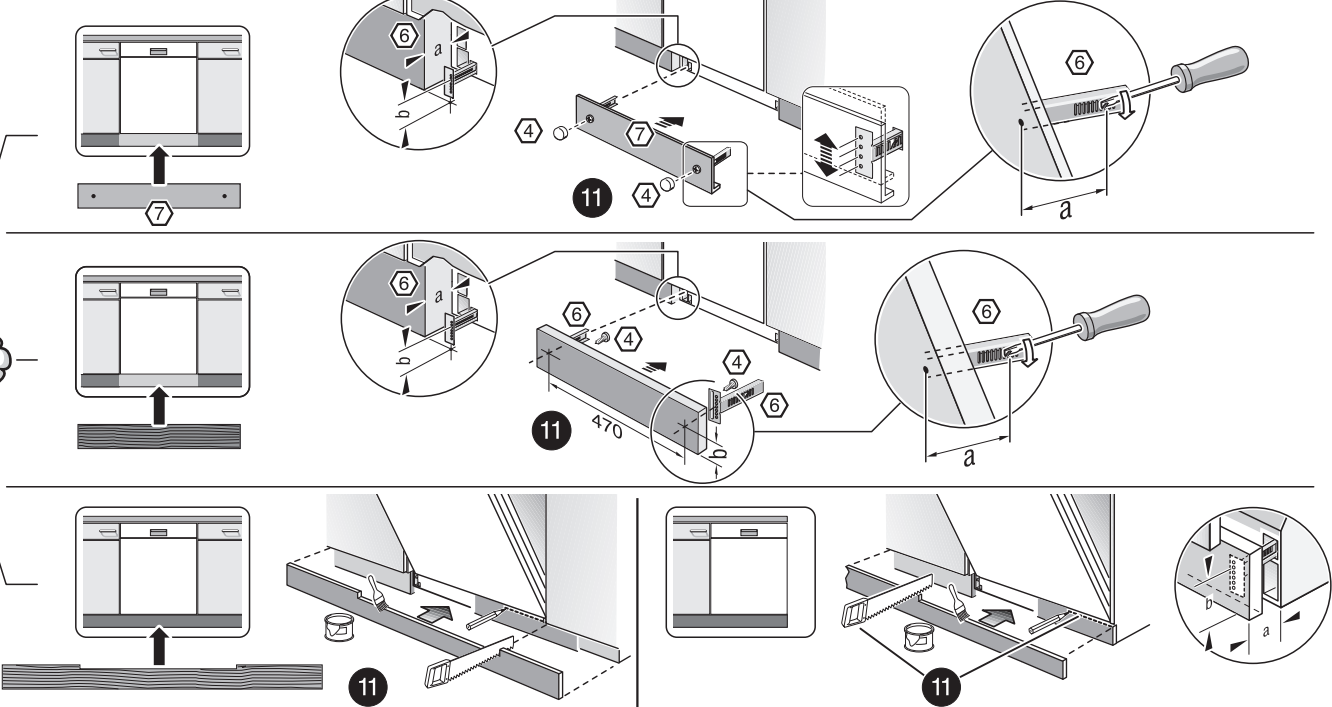
5 Torx T 20



10

**6**

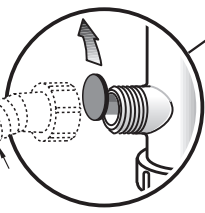
?




**7**

Scheibe entfernen  
remove disc  
enlever le disque  
Eliminar disco

min. Ø 18 mm



max. 10 Nm



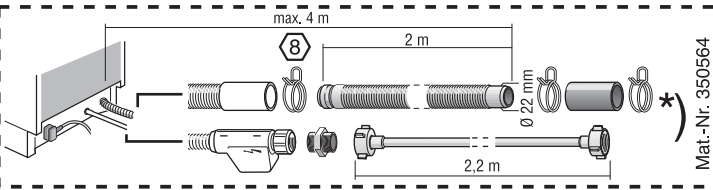
max. 4 m

2 m

2,2 m


Ø 22 mm

Mat.-Nr. 350564

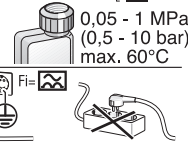


15

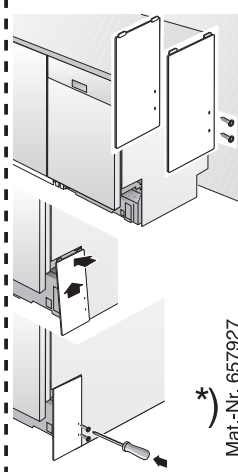
Dichtheit nach einem Spülgang prüfen.  
Check for leaks after one wash cycle.  
Vérifiez l'étanchéité après un lavage.  
Verificar la estanqueidad tras un ciclo de lavado.



0,05 - 1 MPa  
(0,5 - 10 bar)  
max. 60°C

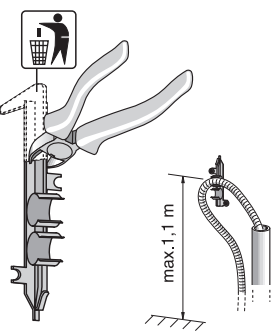


Mat.-Nr. 657927



**GB**


max. 1,1 m



3 m

EU

\*) Mat.-Nr. 644533



3 m

GB

\*) Mat.-Nr. 644534

