



BOSCH



Register your
new device on
MyBosch now and
get free benefits:
**[bosch-home.com/
welcome](https://www.bosch-home.com/welcome)**

Geschirrspüler

SM...

SB...

[de] Gebrauchsanleitung

Inhaltsverzeichnis

1 Sicherheit	4	9 Ausstattung	23
1.1 Allgemeine Hinweise	4	9.1 Oberer Geschirrkorb	23
1.2 Bestimmungsgemäßer Gebrauch	4	9.2 Unterer Geschirrkorb.....	24
1.3 Einschränkung des Nutzerkreises	4	9.3 Besteckkorb	25
1.4 Sichere Installation	4	9.4 Besteckschublade	25
1.5 Sicherer Gebrauch	6	9.5 Etagere	26
1.6 Beschädigtes Gerät.....	8	9.6 Klappstacheln.....	26
1.7 Gefahren für Kinder.....	9	9.7 Kleinteilehalter	27
1.8 Sicherheitssysteme	10	9.8 Messerablage.....	27
		9.9 Geschirrkorbhöhen.....	27
2 Sachschäden vermeiden	11	10 Vor dem ersten Gebrauch	28
2.1 Sichere Installation	11	10.1 Erste Inbetriebnahme vornehmen	28
2.2 Sicherer Gebrauch	11		
3 Kindersicherung¹	12	11 Enthärtungsanlage	28
3.1 Türverriegelung	12	11.1 Übersicht der Wasserhärte-einstellungen	28
4 Umweltschutz und Sparen	13	11.2 Enthärtungsanlage einstellen.....	29
4.1 Verpackung entsorgen.....	13	11.3 Spezi­alsalz.....	29
4.2 Energie sparen	13	11.4 Enthärtungsanlage ausschalten	30
4.3 Aquasensor ¹	13	11.5 Regenerieren der Enthärtungsanlage.....	30
5 Aufstellen und Anschließen	13	12 Klarspüleranlage	31
5.1 Lieferumfang.....	13	12.1 Klarspüler	31
5.2 Gerät aufstellen und anschließen	14	12.2 Klarspülerzugabemenge einstellen	32
5.3 Abwasseranschluss.....	14	12.3 Klarspüleranlage ausschalten.....	32
5.4 Trinkwasseranschluss	14		
5.5 Elektrischer Anschluss	15	13 Reiniger	32
6 Kennenlernen	16	13.1 Geeignete Reiniger	32
6.1 Gerät.....	16	13.2 Ungeeignete Reiniger.....	34
6.2 Bedienelemente	18	13.3 Hinweise zu Reinigern.....	34
7 Programme	19	13.4 Reiniger einfüllen.....	34
7.1 Hinweise für Testinstitute.....	21		
8 Zusatzfunktionen	21	14 Geschirr	35
		14.1 Glasschäden und Geschirrschäden.....	36

¹ Je nach Geräteausstattung

14.2 Geschirr einräumen.....	36
14.3 Geschirr ausräumen.....	37
15 Grundlegende Bedienung	38
15.1 Gerätetür öffnen	38
15.2 Gerät einschalten	38
15.3 Programm einstellen	38
15.4 Zusatzfunktion einstellen.....	38
15.5 Zeitvorwahl einstellen ¹	38
15.6 Programm starten.....	38
15.7 Programm unterbrechen	39
15.8 Programm abbrechen	39
15.9 Gerät ausschalten	39
16 Grundeinstellungen	40
16.1 Übersicht der Grundeinstellungen	40
17 Reinigen und Pflegen	41
17.1 Spülbehälter reinigen	41
17.2 Selbstreinigender Innenraum ¹	41
17.3 Reinigungsmittel.....	42
17.4 Tipps zur Gerätepflege.....	42
17.5 Siebssystem	42
17.6 Sprüharme reinigen.....	43
18 Störungen beheben	44
18.1 Abwasserpumpe reinigen	55
19 Transportieren, Lagern und Entsorgen	55
19.1 Gerät demontieren	55
19.2 Gerät frostsicher machen.....	56
19.3 Gerät transportieren	56
19.4 Altgerät entsorgen.....	56
20 Kundendienst	57
20.1 Erzeugnisnummer (E-Nr.) und Fertigungsnummer (FD)	57
20.2 AQUA-STOP-Garantie ¹	57
21 Technische Daten	59

¹ Je nach Geräteausstattung



1 Sicherheit

Beachten Sie die nachfolgenden Sicherheitshinweise.

1.1 Allgemeine Hinweise

- Lesen Sie diese Anleitung sorgfältig.
- Bewahren Sie die Anleitung sowie die Produktinformationen für einen späteren Gebrauch oder Nachbesitzer auf.
- Schließen Sie das Gerät bei einem Transportschaden nicht an.

1.2 Bestimmungsgemäßer Gebrauch

Verwenden Sie das Gerät nur:

- um Haushaltsgeschirr zu spülen.
- im privaten Haushalt und in geschlossenen Räumen des häuslichen Umfelds.
- bis zu einer Höhe von 4000 m über dem Meeresspiegel.

1.3 Einschränkung des Nutzerkreises

Dieses Gerät kann von Kindern ab 8 Jahren und darüber und von Personen mit reduzierten physischen, sensorischen oder mentalen Fähigkeiten oder Mangel an Erfahrung und/oder Wissen benutzt werden, wenn sie beaufsichtigt oder bezüglich des sicheren Gebrauchs des Geräts unterwiesen wurden und die daraus resultierenden Gefahren verstanden haben.

Kinder dürfen nicht mit dem Gerät spielen.

Reinigung und Benutzerwartung dürfen nicht durch Kinder ohne Beaufsichtigung durchgeführt werden.

Kinder jünger als 8 Jahre vom Gerät und der Anschlussleitung fernhalten.

1.4 Sichere Installation

WARNUNG – Verletzungsgefahr!

Unsachgemäße Installationen können zu Verletzungen führen.

- ▶ Beim Aufstellen und Anschließen des Geräts den Anweisungen der Gebrauchsanleitung und Montageanleitung folgen.

⚠️ WARNUNG – Stromschlaggefahr!

Unsachgemäße Installationen sind gefährlich.

- ▶ Das Gerät nur gemäß den Angaben auf dem Typenschild anschließen und betreiben.
- ▶ Immer die mitgelieferte Netzanschlussleitung des Neugeräts verwenden.
- ▶ Das Gerät nur über eine vorschriftsmäßig installierte Steckdose mit Erdung an ein Stromnetz mit Wechselstrom anschließen.
- ▶ Das Schutzleitersystem der elektrischen Hausinstallation muss vorschriftsmäßig installiert sein.
- ▶ Nie das Gerät über eine externe Schaltvorrichtung versorgen, z. B. Zeitschaltuhr oder Fernsteuerung.
- ▶ Wenn das Gerät eingebaut ist, muss der Netzstecker der Netzanschlussleitung frei zugänglich sein, oder falls der freie Zugang nicht möglich ist, muss in der festverlegten elektrischen Installation eine allpolige Trennvorrichtung nach den Errichtungsbestimmungen eingebaut werden.
- ▶ Beim Aufstellen des Geräts darauf achten, dass die Netzanschlussleitung nicht eingeklemmt oder beschädigt wird.

Das Durchtrennen des Zulaufschlauchs oder das Tauchen des Aquastop-Ventils in Wasser ist gefährlich.

- ▶ Nie das Kunststoffgehäuse in Wasser tauchen. Das Kunststoffgehäuse am Zulaufschlauch enthält ein elektrisches Ventil.
- ▶ Nie den Zulaufschlauch durchtrennen. Im Zulaufschlauch befinden sich elektrische Anschlussleitungen.

⚠️ WARNUNG – Brandgefahr!

Eine verlängerte Netzanschlussleitung und nicht zugelassene Adapter zu verwenden, ist gefährlich.

- ▶ Keine Verlängerungskabel oder Mehrfachsteckdosenleisten verwenden.
- ▶ Wenn die Netzanschlussleitung zu kurz ist, den Kundendienst kontaktieren.
- ▶ Nur vom Hersteller zugelassene Adapter verwenden.

⚠️ WARNUNG – Verletzungsgefahr!

Scharniere bewegen sich beim Öffnen und Schließen der Gerätekabine und können zu Verletzungen führen.

- ▶ Wenn Unterbaugeräte oder integrierbare Geräte nicht in einer Nische stehen und damit eine Seitenwand zugänglich ist, muss der Scharnierbereich seitlich verkleidet werden. Die Abdeckungen sind im Fachhandel oder bei unserem Kundendienst erhältlich.

⚠️ WARNUNG – Kippgefahr!

Unsachgemäße Installation kann zum Kippen des Geräts führen.

- ▶ Unterbaugeräte oder integrierbare Geräte nur unter einer durchgehenden Arbeitsplatte einbauen, die mit den Nachbarschränken fest verbunden ist.

⚠️ WARNUNG – Verbrennungsgefahr!

Unsachgemäße Installation des Geräts kann zu Verbrennungen führen.

- ▶ Bei freistehenden Geräten darauf achten, dass die Geräte mit der Rückseite an einer Wand stehen.

1.5 Sicherer Gebrauch

⚠️ WARNUNG – Gefahr schwerer Gesundheitsschäden!

Das nicht Beachten von Sicherheitshinweisen und Gebrauchshinweisen auf Verpackungen von Reinigerprodukten und Klarspülerprodukten kann zu schweren Gesundheitsschäden führen.

- ▶ Auf Verpackungen von Reinigerprodukten und Klarspülerprodukten die Sicherheitshinweise und Gebrauchshinweise beachten.

⚠️ WARNUNG – Explosionsgefahr!

Lösungsmittel im Spülraum des Geräts kann zu Explosionen führen.

- ▶ Nie Lösungsmittel in den Spülraum des Geräts geben.

Stark ätz-alkalische oder stark säurehaltige Reinigungsmittel in Verbindung mit Aluminiumteilen im Spülraum des Geräts können zu Explosionen führen.

- ▶ Nie stark ätz-alkalische oder stark säurehaltige Reinigungsmittel, insbesondere aus dem Gewerbebereich oder Industriebereich, in Verbindung mit Aluminiumteilen (z. B. Fettfilter von Dunstabzugshauben oder Aluminium-Töpfe) verwenden, z. B. zur Maschinenpflege.

⚠️ WARNUNG – Verletzungsgefahr!

Geöffnete Gerätetür kann zu Verletzungen führen.

- ▶ Die Gerätetür nur zum Einräumen und Ausräumen von Geschirr öffnen, um Unfälle zu verhindern, z. B. durch Stolpern.
- ▶ Nicht auf die geöffnete Gerätetür sitzen oder stehen.

Messer und Utensilien mit scharfen Spitzen können Verletzungen verursachen.

- ▶ Messer und Utensilien mit scharfen Spitzen mit der spitzen Seite nach unten in den Besteckkorb, in die Messerablage oder in die Besteckschublade einräumen.

⚠️ WARNUNG – Verbrühungsgefahr!

Heißes Wasser kann beim Öffnen der Gerätetür während des Programmablaufs aus dem Gerät spritzen.

- ▶ Die Gerätetür während des Programmablaufs vorsichtig öffnen.

⚠️ WARNUNG – Kippgefahr!

Überladene Geschirrkörbe können zum Kippen des Geräts führen.

- ▶ Nie bei freistehenden Geräten die Geschirrkörbe überladen.

⚠️ WARNUNG – Stromschlaggefahr!

Eindringende Feuchtigkeit kann einen Stromschlag verursachen.

- ▶ Das Gerät nur in geschlossenen Räumen verwenden.
- ▶ Nie das Gerät großer Hitze und Nässe aussetzen.
- ▶ Keinen Dampfreiniger oder Hochdruckreiniger verwenden, um das Gerät zu reinigen.

Eine beschädigte Isolierung der Netzanschlussleitung ist gefährlich.

- ▶ Nie die Netzanschlussleitung mit heißen Geräteteilen oder Wärmequellen in Kontakt bringen.
- ▶ Nie die Netzanschlussleitung mit scharfen Spitzen oder Kanten in Kontakt bringen.
- ▶ Nie die Netzanschlussleitung knicken, quetschen oder verändern.

1.6 Beschädigtes Gerät

⚠ WARNUNG – Stromschlaggefahr!

Ein beschädigtes Gerät oder eine beschädigte Netzanschlussleitung ist gefährlich.

- ▶ Nie ein beschädigtes Gerät betreiben.
- ▶ Nie ein Gerät mit gerissener oder gebrochener Oberfläche betreiben.
- ▶ Nie an der Netzanschlussleitung ziehen, um das Gerät vom Stromnetz zu trennen. Immer am Netzstecker der Netzanschlussleitung ziehen.
- ▶ Wenn das Gerät oder die Netzanschlussleitung beschädigt ist, sofort den Netzstecker der Netzanschlussleitung ziehen oder die Sicherung im Sicherungskasten ausschalten und den Wasserhahn schließen.
- ▶ Den Kundendienst rufen. → *Seite 57*

Unsachgemäße Reparaturen sind gefährlich.

- ▶ Nur dafür geschultes Fachpersonal darf Reparaturen am Gerät durchführen.
- ▶ Nur Original-Ersatzteile dürfen zur Reparatur des Geräts verwendet werden.
- ▶ Wenn die Netzanschlussleitung dieses Geräts beschädigt wird, muss sie durch eine besondere Anschlussleitung ersetzt werden, die beim Hersteller oder bei seinem Kundendienst erhältlich ist.

1.7 Gefahren für Kinder

⚠️ WARNUNG – Erstickungsgefahr!

Kinder können sich Verpackungsmaterial über den Kopf ziehen oder sich darin einwickeln und ersticken.

- ▶ Verpackungsmaterial von Kindern fernhalten.
- ▶ Kinder nicht mit Verpackungsmaterial spielen lassen.

Kinder können Kleinteile einatmen oder verschlucken und dadurch ersticken.

- ▶ Kleinteile von Kindern fernhalten.
- ▶ Kinder nicht mit Kleinteilen spielen lassen.

Kinder können sich im Gerät einschließen und ersticken.

- ▶ Falls vorhanden, die Kindersicherung nutzen.
- ▶ Nie Kinder mit dem Gerät spielen oder es bedienen lassen.

⚠️ WARNUNG – Gefahr von Gesundheitsschäden!

Kinder können sich im Gerät einsperren und in Lebensgefahr geraten.

- ▶ Bei ausgedienten Geräten den Netzstecker der Netzanschlussleitung ziehen, danach die Netzanschlussleitung durchtrennen und das Schloss der Gerätetür so weit zerstören, dass die Gerätetür nicht mehr schließt.

⚠️ WARNUNG – Quetschgefahr!

Kinder können sich bei hocheingebauten Geräten zwischen Gerätetür und darunter liegenden Schranktüren quetschen.

- ▶ Beim Öffnen und Schließen der Gerätetür auf Kinder achten.

⚠️ WARNUNG – Verätzungsgefahr!

Klarspüler und Reiniger können zu Verätzungen von Mund, Rachen und Augen führen.

- ▶ Kinder von Klarspülerprodukten und Reinigerprodukten fernhalten.
- ▶ Kinder vom geöffneten Gerät fernhalten. Das Wasser im Spülraum ist kein Trinkwasser. Es können sich noch Reste von Reiniger und Klarspüler darin befinden.

⚠ WARNUNG – Verletzungsgefahr!

Kinder können sich mit ihren kleinen Fingern in den Schlitzen der Tab-Auffangschale einklemmen und verletzen.

- ▶ Kinder vom geöffneten Gerät fernhalten.

1.8 Sicherheitssysteme

Schützen Sie Kinder vor Gefahren, die durch das Gerät entstehen können.

Je nach Ausstattung der Gerätevariante verfügt das Gerät über eine

→ "*Kindersicherung*", Seite 12.

2 Sachschäden vermeiden

2.1 Sichere Installation

ACHTUNG!

Unsachgemäße Installationen des Geräts können zu Beschädigungen führen.

- ▶ Wenn der Geschirrspüler unter oder über anderen Haushaltsgeräten eingebaut wird, Informationen zum Einbau in Kombination mit dem Geschirrspüler in der Montageanleitung der jeweiligen Haushaltsgeräte befolgen.
- ▶ Liegen keine Informationen vor oder enthält die Montageanleitung keine entsprechenden Hinweise, muss beim Hersteller dieser Haushaltsgeräte nachgefragt werden, um sicherzustellen, dass der Geschirrspüler über oder unter anderen Haushaltsgeräten eingebaut werden kann.
- ▶ Falls keine Informationen vom Hersteller zur Verfügung stehen, darf der Geschirrspüler nicht über oder unter diesen Haushaltsgeräten eingebaut werden.
- ▶ Um den sicheren Betrieb aller Haushaltsgeräte zu gewährleisten, weiterhin die Montageanleitung des Geschirrspülers beachten.
- ▶ Den Geschirrspüler nicht unter einem Kochfeld einbauen.
- ▶ Den Geschirrspüler nicht in der Nähe von Wärmequellen, z.B. Heizkörper, Wärmespeicher, Öfen oder anderen Geräten, die Wärme erzeugen, installieren.

Veränderte oder beschädigte Wasserschläuche können zu Sach- und Geräteschäden führen.

- ▶ Nie Wasserschläuche knicken, quetschen, verändern oder durchschneiden.
- ▶ Nur mitgelieferte Wasserschläuche oder Original-Ersatzschläuche verwenden.
- ▶ Nie benutzte Wasserschläuche wiederverwenden.

Ein zu geringer oder zu hoher Wasserdruck kann die Gerätefunktion beeinträchtigen.

- ▶ Sicherstellen, dass der Wasserdruck an der Wasserversorgungsanlage mindestens 50 kPa (0.5 bar) und maximal 1000 kPa (10 bar) beträgt.
- ▶ Wenn der Wasserdruck den angegebenen Höchstwert überschreitet, muss ein Druckminderungsventil zwischen Trinkwasseranschluss und Schlauchset des Geräts installiert werden.

2.2 Sicherer Gebrauch

ACHTUNG!

Austretender Wasserdampf kann Einbaumöbel beschädigen.

- ▶ Das Gerät nach Programmende etwas abkühlen lassen vor dem Öffnen der Gerätetür.

Speziessalz für Geschirrspüler kann den Spülbehälter durch Korrosion beschädigen.

- ▶ Damit übergelaufenes Speziessalz aus dem Spülbehälter gespült wird, das Speziessalz unmittelbar vor dem Programmstart in den Vorratsbehälter für Speziessalz füllen.

Reiniger kann die Enthärtungsanlage beschädigen.

- ▶ Nur mit Speziessalz für Geschirrspüler den Vorratsbehälter der Enthärtungsanlage füllen.

de Kindersicherung

Ungeeignete Reinigungsmittel können das Gerät beschädigen.

- ▶ Keinen Dampfreiniger verwenden.
- ▶ Um die Geräteoberfläche nicht zu zerkratzen, keine Schwämme mit rauer Oberfläche sowie keine scheuernden Reinigungsmittel verwenden.
- ▶ Um Korrosion zu vermeiden, bei Geschirrspülern mit Edelstahlfront keine Schwammtücher verwenden oder diese vor dem ersten Gebrauch mehrmals gründlich ausspülen.

3 Kindersicherung¹

Mit der Kindersicherung schützen Sie Kinder vor Gefahren, die durch das Gerät entstehen können.

Je nach Ausstattung der Gerätevariante verfügt das Gerät über eine Türverriegelung.

3.1 Türverriegelung

Die Türverriegelung ist ein mechanisches Sicherheitssystem und erschwert, die Gerätetür zu öffnen. Die Türverriegelung können Sie aktivieren oder deaktivieren.

⚠ WARNUNG

Erstickengefahr!

Kinder können sich im Gerät einschließen und dadurch ersticken.

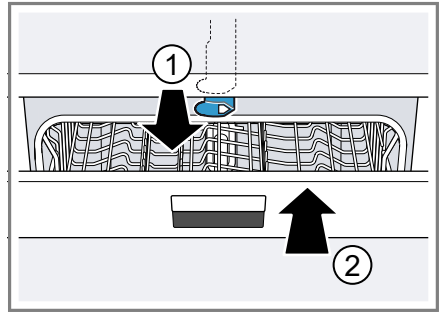
- ▶ Die Türverriegelung aktivieren und die Geräteür schließen.

→ "Gerätetür öffnen", Seite 38

Türverriegelung aktivieren

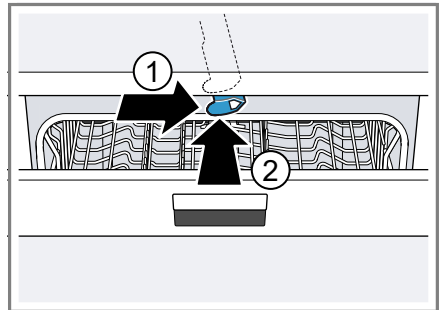
Hinweis: Die Türverriegelung bleibt aktiviert, bis diese manuell deaktiviert wird.

1. Die Gerätetür öffnen.
2. Die Lasche der Kindersicherung nach vorn ziehen ① und die Gerätetür schließen ②.



Türverriegelung deaktivieren

1. Die Gerätetür öffnen.
2. Die Lasche der Kindersicherung nach rechts drücken ① und nach hinten schieben ②.



3. Die Gerätetür schließen.

¹ Je nach Geräteausstattung

4 Umweltschutz und Sparen

Schonen Sie die Umwelt, indem Sie Ihr Gerät ressourcenschonend gebrauchen und wiederverwendbare Materialien richtig entsorgen.

4.1 Verpackung entsorgen

Die Verpackungsmaterialien sind umweltverträglich und wiederverwertbar.

- ▶ Die einzelnen Bestandteile getrennt nach Sorten entsorgen.
Informationen über aktuelle Entsorgungswege erhalten Sie bei Ihrem Fachhändler sowie Ihrer Gemeinde- oder Stadtverwaltung.

4.2 Energie sparen

Wenn Sie diese Hinweise beachten, verbraucht Ihr Gerät weniger Strom und Wasser.

Das Programm Eco 50° nutzen.

- ✓ Das Programm Eco 50° ist energiesparend und umweltschonend.
→ *"Programme"*, Seite 19

Wenn Sie nur wenig Geschirr zu spülen haben, die Zusatzfunktion Halbe Beladung nutzen.¹

- ✓ Das Programm passt sich der geringeren Beladung an und die Verbrauchswerte werden reduziert.
→ *"Zusatzfunktionen"*, Seite 21

4.3 Aquasensor¹

Der Aquasensor ist eine optische Messeinrichtung (Lichtschranke), mit der die Trübung des Spülwassers gemessen wird. Mit dem Aquasensor kann Wasser gespart werden. Der Einsatz des Aquasensors erfolgt programmspezifisch. Ist die Verschmutzung gering, wird das Spülwasser in den nächsten Spülgang übernommen und der Wasserverbrauch kann um 3-6 Liter gesenkt werden. Ist die Verschmutzung stärker, wird das Spülwasser abgepumpt und durch Frischwasser ersetzt. In den Automatikprogrammen werden zusätzlich Temperatur und Laufzeit dem Verschmutzungsgrad angepasst.

5 Aufstellen und Anschließen

Schließen Sie das Gerät für einen ordnungsgemäßen Betrieb fachgerecht an Strom und Wasser an. Beachten Sie die geforderten Kriterien und die Montageanleitung.

5.1 Lieferumfang

Prüfen Sie nach dem Auspacken alle Teile auf Transportschäden und die Vollständigkeit der Lieferung. Wenden Sie sich bei Beanstandungen an den Händler, bei dem Sie das Gerät erworben haben oder an unseren Kundendienst.

Hinweis: Das Gerät wurde im Werk auf seine einwandfreie Funktion überprüft. Hierbei können Wasserflecken auf dem Gerät zurückgeblieben sein. Die Wasserflecken verschwinden nach dem ersten Spülgang.

¹ Je nach Geräteausstattung

Die Lieferung besteht aus:

- Geschirrspüler
- Gebrauchsanleitung
- Montageanleitung
- Garantie¹
- Montagematerial
- Dampfschutzblech¹
- Gummischürze¹
- Netzkabel
- Kurzanleitung¹

5.2 Gerät aufstellen und anschließen

Sie können Ihr Unterbaugerät oder integrierbares Gerät in der Küchenzeile zwischen Holzwänden und Kunststoffwänden einbauen. Wenn Sie Ihr Gerät nachträglich als Standgerät aufstellen, müssen Sie Ihr Gerät gegen Umkippen sichern, z. B. durch Verschraubungen an der Wand oder durch den Einbau unter einer durchgehenden Arbeitsplatte, die mit den Nachbarschränken fest verbunden ist.

1. Die Sicherheitshinweise beachten.
→ Seite 4
2. Die Hinweise zum elektrischen Anschluss beachten. → Seite 15
3. Den Lieferumfang → Seite 13 und den Zustand des Geräts prüfen.
4. Die erforderlichen Einbaumaße aus der Montageanleitung entnehmen.
5. Das Gerät mit Hilfe der verstellbaren Füße waagrecht aufstellen.
Auf einen sicheren Stand achten.
6. Den Abwasseranschluss installieren. → Seite 14
7. Den Trinkwasseranschluss installieren. → Seite 14
8. Das Gerät an Strom anschließen.

5.3 Abwasseranschluss

Schließen Sie Ihr Gerät an einen Abwasseranschluss an, damit durch den Spülgang verschmutztes Wasser abfließen kann.

Abwasseranschluss installieren

1. Die erforderlichen Schritte aus der mitgelieferten Montageanleitung entnehmen.
2. Den Abwasserschlauch mit Hilfe der beiliegenden Teile an den Ablaufstutzen des Siphons anschließen.
3. Darauf achten, dass der Ablaufschlauch nicht geknickt, gequetscht oder in sich verschlungen ist.
4. Darauf achten, dass kein Verschlussdeckel im Ablauf das Abfließen des Abwassers verhindert.

5.4 Trinkwasseranschluss

Schließen Sie Ihr Gerät an einen Trinkwasseranschluss an.

Trinkwasseranschluss installieren

Hinweise

- Stellen Sie sicher, dass Sie das Gerät an einen Wasserzulauf mit einer Sicherheitseinrichtung gegen Trinkwasserverunreinigung durch Rückfließen (gem. DIN EN 1717) anschließen. Die hierfür vorgesehenen Anschlussventile/Wasserhähne sind bei ordnungsgemäßer Hausinstallation mit dieser Sicherheitseinrichtung ausgestattet.
- Wenn Sie das Gerät tauschen, müssen Sie einen neuen Wasserzulaufschlauch verwenden.

¹ Je nach Geräteausstattung

1. Die erforderlichen Schritte aus der mitgelieferten Montageanleitung entnehmen.
2. Das Gerät mit Hilfe der beiliegenden Teile an den Trinkwasseranschluss anschließen.
Die Technischen Daten
→ *Seite 59* beachten.
3. Darauf achten, dass der Trinkwasseranschluss nicht geknickt, gequetscht oder in sich verschlungen ist.

5.5 Elektrischer Anschluss

Schließen Sie Ihr Gerät an das Stromnetz an.

Gerät elektrisch anschließen

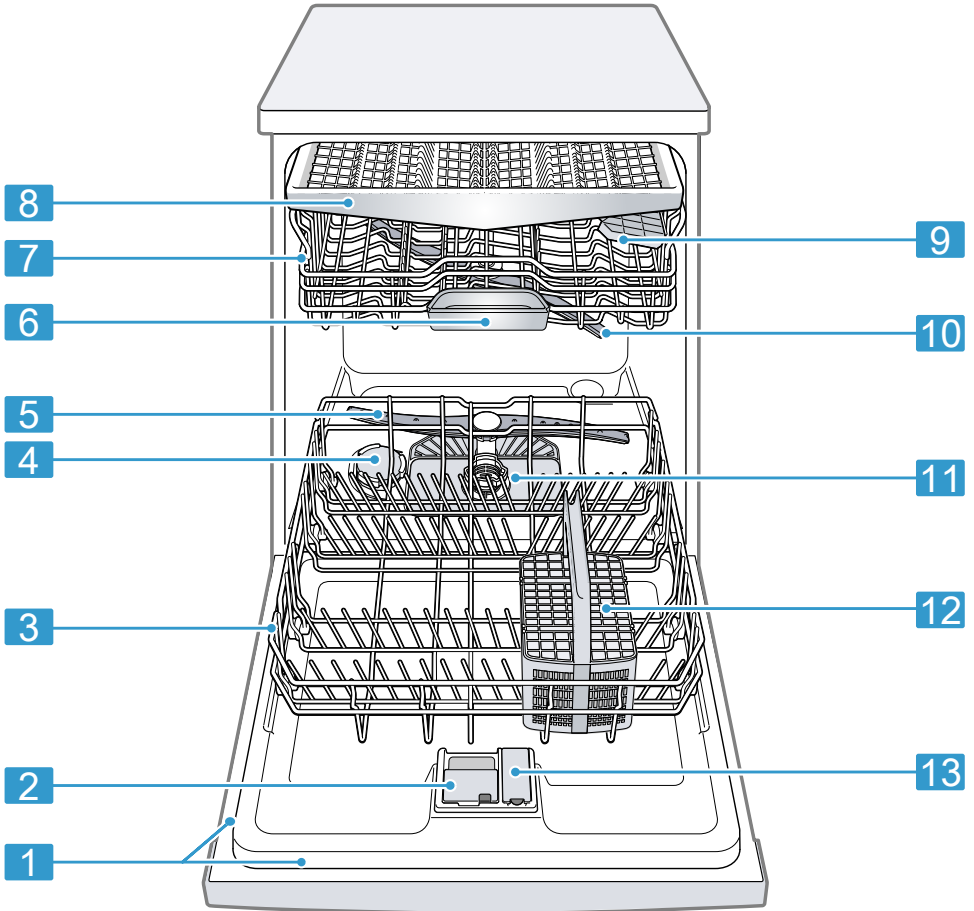
Hinweise

- Beachten Sie die Sicherheitshinweise → *Seite 4*.
 - Schließen Sie das Gerät nur an Wechselspannung im Bereich von 220 - 240 V und 50 Hz oder 60 Hz an.
 - Beachten Sie, dass das Wassersicherheitssystem nur bei Stromversorgung funktioniert.
1. Am Gerät den Kaltgerätestecker der Netzanschlussleitung einstecken.
 2. Den Netzstecker des Geräts in eine Steckdose in der Nähe des Geräts stecken.
Die Anschlussdaten des Geräts stehen auf dem Typenschild.
 3. Den Netzstecker auf festen Sitz prüfen.

6 Kennenlernen

6.1 Gerät

Hier finden Sie eine Übersicht über die Bestandteile Ihres Geräts.



-
- | | |
|----------------------|--|
| 1 Typenschild | Typenschild mit E-Nummer und FD-Nummer → Seite 57.
Die Daten benötigen Sie für den Kundendienst → Seite 57. |
|----------------------|--|
-

¹ Je nach Geräteausstattung

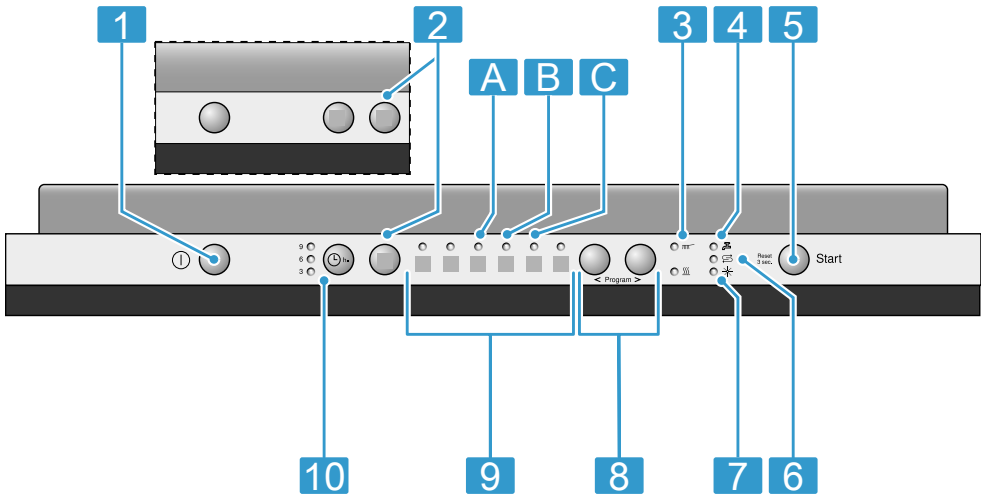
2	Reinigerkammer	In die Reinigerkammer füllen Sie Reiniger → <i>Seite 32</i> .
3	Unterer Geschirrkorb	Unterer Geschirrkorb → <i>Seite 24</i>
4	Vorratsbehälter für Spezi- alsalz	In den Vorratsbehälter für Spezi- alsalz füllen Sie Spezi- alsalz für die Enthärtungs- anlage → <i>Seite 28</i> .
5	Unterer Sprüharm	Der untere Sprüharm reinigt das Geschir- r im unteren Geschirrkorb. Wenn das Geschir- r nicht optimal gereinigt wird, reinigen Sie die Sprüharme. → <i>"Sprüharme reinigen", Seite 43</i>
6	Tab-Auffangschale	Tabs fallen während des Spülgangs auto- matisch von der Reinigerkammer in die Tab-Auffangschale, wo diese sich optimal auflösen können.
7	Oberer Geschirrkorb	Oberer Geschirrkorb → <i>Seite 23</i>
8	Besteckschublade ¹	Besteckschublade → <i>Seite 25</i>
9	Etagere	Etagere → <i>Seite 26</i>
10	Oberer Spüharm	Der obere Sprüharm reinigt das Geschir- r im oberen Geschirrkorb. Wenn das Geschir- r nicht optimal gereinigt wird, reinigen Sie die Sprüharme. → <i>"Sprüharme reinigen", Seite 43</i>
11	Siebsystem	Siebsystem → <i>Seite 42</i>
12	Besteckkorb ¹	Besteckkorb → <i>Seite 25</i>
13	Vorratsbehälter für Klar- spüler	In den Vorratsbehälter für Klar- spüler füllen Sie Klar- spüler für die Klarspüleranlage → <i>Seite 31</i> .

¹ Je nach Geräteausstattung

6.2 Bedienelemente

Über die Bedienelemente stellen Sie alle Funktionen Ihres Geräts ein und erhalten Informationen zum Betriebszustand.

Mit einigen Tasten können Sie verschiedene Funktionen ausführen.



1	EIN-/AUS-Taste ①	Gerät einschalten → Seite 38 Gerät ausschalten → Seite 39
2	Zusatzfunktionen ¹	Zusatzfunktionen → Seite 21
3	Programmablaufanzeige	Die Programmablaufanzeige zeigt an, in welchem Programmablauf sich das Gerät befindet, wie z. B. Reinigen oder Trocknen.
4	Wasserzulaufanzeige	Anzeige für Wasserzulauf leuchtet
5	Start-Taste Start und Reset-Taste Reset 3 sec.	Programm starten → Seite 38 Programm abbrechen → Seite 39
6	Speziessalznachfüllanzeige	Enthärtungsanlage → Seite 28
7	Klarspülernachfüllanzeige	Klarspüleranlage → Seite 31
8	Einstelltasten	Programm einstellen → Seite 38 Grundeinstellungen ändern
9	Programme	Programme → Seite 19
10	Zeitvorwahl ¹	Zeitvorwahl einstellen → Seite 38

¹ Je nach Geräteausstattung



7 Programme




Hier finden Sie eine Übersicht über die einstellbaren Programme. Je nach Gerätekonfiguration sind verschiedene Programme verfügbar, welche Sie auf der Bedienblende Ihres Geräts finden.


Abhängig vom gewählten Programm kann die Laufzeit variieren. Die Laufzeit hängt von der Wassertemperatur, der Geschirrmenge, dem Verschmutzungsgrad und der gewählten Zusatzfunktion → *Seite 21* ab. Bei aus-

geschalteter Klarspüleranlage oder bei Klarspülermangel verändert sich die Laufzeit.

Die Verbrauchswerte finden Sie in der Kurzanleitung. Die Verbrauchswerte beziehen sich auf Normalbedingungen und den WasserhärteWert 7 - 16 °dH. Unterschiedliche Einflussfaktoren können zu Abweichungen führen, z. B. Wassertemperatur oder Leitungsdruck.

Programm	Verwendung	Programmablauf	Zusatzfunktionen
  Intensiv 70°	Geschirr: <ul style="list-style-type: none"> ■ Töpfe, Pfannen, unempfindliches Geschirr und Besteck reinigen. Verschmutzungsgrad: <ul style="list-style-type: none"> ■ Stark haftende, eingebrannte, angetrocknete, stärkehaltige und eiweißhaltige Speisereste entfernen. Bei Verwendung von Pulverreiniger können Sie zusätzlich etwas Reiniger auf die Gerätetür schütten.	Intensiv: <ul style="list-style-type: none"> ■ Vorspülen ■ Reinigen 70 °C ■ Zwischenspülen ■ Klarspülen 69 °C ■ Trocknen 	Alle → " <i>Zusatzfunktionen</i> ", <i>Seite 21</i>

Programm	Verwendung	Programmablauf	Zusatzfunktionen
 <p>Auto 45-65°</p>	<p>Geschirr:</p> <ul style="list-style-type: none"> ■ Gemischtes Geschirr und Besteck reinigen. <p>Verschmutzungsgrad:</p> <ul style="list-style-type: none"> ■ Leicht ange-trocknete, haus-haltsübliche Speisereste ent-fernen. 	<p>Sensor-optimiert:</p> <ul style="list-style-type: none"> ■ Wird abhängig von der Ver-schmutzung des Spülwas-sers durch Sen-sorik optimiert. 	<p>Alle → "Zusatzfunktio-nen", Seite 21</p>
<p>eco</p>  <p>Eco 50°</p>	<p>Geschirr:</p> <ul style="list-style-type: none"> ■ Gemischtes Ge-schirr und Be-steck reinigen. <p>Verschmutzungs-grad:</p> <ul style="list-style-type: none"> ■ Leicht ange-trocknete, haus-haltsübliche Speisereste ent-fernen. 	<p>Sparsamstes Pro-gramm:</p> <ul style="list-style-type: none"> ■ Vorspülen ■ Reinigen 50 °C ■ Zwischenspülen ■ Klarspülen 66 °C ■ Trocknen 	<p>Alle → "Zusatzfunktio-nen", Seite 21</p>
 <p>Glas 40°</p>	<p>Geschirr:</p> <ul style="list-style-type: none"> ■ Empfindliches Geschirr, Be-steck, tempera-turempfindliche Kunststoffe, Gläser und Stielgläser im Stielglaskorb reinigen. <p>Verschmutzungs-grad:</p> <ul style="list-style-type: none"> ■ Gering haften-de, frische Spei-sereste entfer-nen. 	<p>Besonders scho-nend:</p> <ul style="list-style-type: none"> ■ Vorspülen ■ Reinigen 40 °C ■ Zwischenspülen ■ Klarspülen 60 °C ■ Trocknen 	<p>IntensivZone VarioSpeed Halbe Beladung Extratrocknen → "Zusatzfunktio-nen", Seite 21</p>

Programm	Verwendung	Programmablauf	Zusatzfunktionen
1h 1 h Programm	Geschirr: <ul style="list-style-type: none"> ▪ Gemischtes Geschirr und Besteck reinigen. Verschmutzungsgrad: <ul style="list-style-type: none"> ▪ Leicht ange-trocknete, haus-haltsübliche Speisereste ent-fernen. 	Zeitoptimiert: <ul style="list-style-type: none"> ▪ Reinigen 65 °C ▪ Zwischenspülen ▪ Klarspülen 70 °C ▪ Trocknen 	Extratrocknen → "Zusatzfunktio-nen", Seite 21
 Vorspülen	Geschirr: <ul style="list-style-type: none"> ▪ Alle Geschirrarten reinigen. Verschmutzungsgrad: <ul style="list-style-type: none"> ▪ Kaltes Abspülen, Zwischen-reinigung. 	Kaltes Abspülen: <ul style="list-style-type: none"> ▪ Vorspülen 	Keine

7.1 Hinweise für Testinstitute

Testinstitute erhalten die Hinweise für Vergleichsprüfungen, zum Beispiel nach EN60436.

Hierbei handelt es sich um die Bedingungen zur Durchführung der Tests, jedoch nicht um die Ergebnisse oder Verbrauchswerte.

Anfrage per E-Mail an: dishwasher@test-appliances.com

Benötigt werden die Erzeugnisnummer (E-Nr.) und die Fertigungsnummer (FD), die sich auf dem Typenschild an der Gerätetür befinden.

schiedene Zusatzfunktionen verfügbar, welche Sie auf der Bedienblende Ihres Geräts finden.

Zusatzfunktion Verwendung






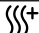
VarioSpeed

- Die Laufzeit wird abhängig vom Spülprogramm um 20 % bis 50 % verkürzt.
- Der Wasserverbrauch und der Energieverbrauch werden erhöht.

8 Zusatzfunktionen

Hier finden Sie eine Übersicht über die einstellbaren Zusatzfunktionen. Je nach Gerätekonfiguration sind ver-

Zusatzfunktion	Verwendung
 Halbe Beladung	<ul style="list-style-type: none"> ■ Bei wenig Geschirr zuschalten. ■ Weniger Reiniger in die Reinigungskammer geben, als für eine komplette Maschinenbeladung empfohlen wird. ■ Die Laufzeit wird verkürzt. ■ Der Wasserverbrauch und der Energieverbrauch werden reduziert.
 Hygiene	<ul style="list-style-type: none"> ■ Um einen erhöhten Hygienestatus von Gerät und Geschirr zu erhalten, wird die Temperatur erhöht und extra lang gehalten. ■ Besonders geeignet zum Reinigen von Schneidebrettern oder Babyflaschen. ■ Durch kontinuierliche Verwendung dieser Funktion wird ein erhöhter Hygienestatus erreicht. ■ Dadurch erhöht sich die Laufzeit und der Energieverbrauch steigt.

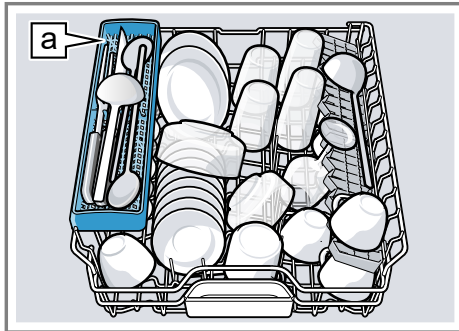
Zusatzfunktion	Verwendung
 IntensivZone	<ul style="list-style-type: none"> ■ Bei gemischter Beladung mit stark und schwach verschmutztem Geschirr zuschalten, z. B. stärker verschmutzte Töpfe und Pfannen in den Unterkorb und normal verschmutztes Geschirr in den Oberkorb laden. ■ Der Sprühdruk im Unterkorb wird erhöht und die maximale Programmtemperatur länger gehalten. Dadurch erhöht sich die Laufzeit und der Energieverbrauch steigt.
 Extratrocknen	<ul style="list-style-type: none"> ■ Für ein verbessertes Trocknungsergebnis wird die Klarspül-Temperatur erhöht und die Trocknungsphase verlängert. ■ Besonders geeignet zum Trocknen von Kunststoffteilen. ■ Der Energieverbrauch ist leicht erhöht und die Laufzeit verlängert sich.

9 Ausstattung

Hier erhalten Sie einen Überblick über die mögliche Ausstattung Ihres Geräts und dessen Verwendung. Die Ausstattung ist abhängig von Ihrer Gerätevariante.

9.1 Oberer Geschirrkorb

Räumen Sie Tassen und Gläser in den oberen Geschirrkorb.



Messerablage ^a1

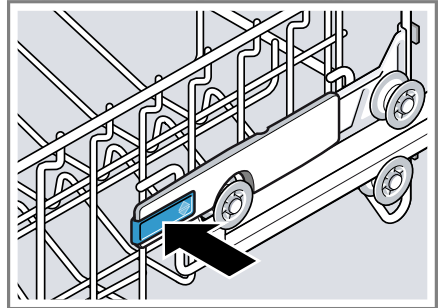
Um Platz für größeres Geschirr zu erhalten, können Sie den oberen Geschirrkorb in der Höhe verstellen.

Oberen Geschirrkorb mit seitlichen Hebeln einstellen

Um große Geschirrtteile in den Geschirrkörben zu spülen, stellen Sie die Einschubhöhe des oberen Geschirrkorbs ein.

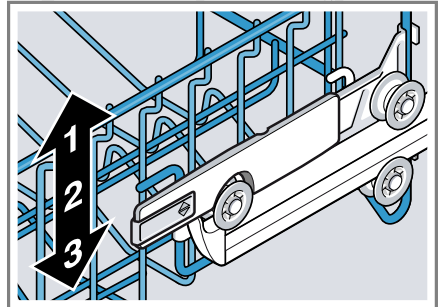
1. Den oberen Geschirrkorb herausziehen.
2. Um ein ruckartiges nach unten fallen des Geschirrkorbs zu vermeiden, den Geschirrkorb seitlich am oberen Rand festhalten.

3. Die Hebel links und rechts auf der Geschirrkorbaußenseite nach innen drücken.



Der Geschirrkorb kann sich leicht absenken.

4. Den Geschirrkorb auf die passende Stufe gleichmäßig absenken oder anheben.
→ "Geschirrkorbhöhen", Seite 27



Stellen Sie sicher, dass der Geschirrkorb auf beiden Seiten auf gleicher Höhe liegt.

5. Den Geschirrkorb einschieben.

Oberen Geschirrkorb mit Rollenpaaren einstellen

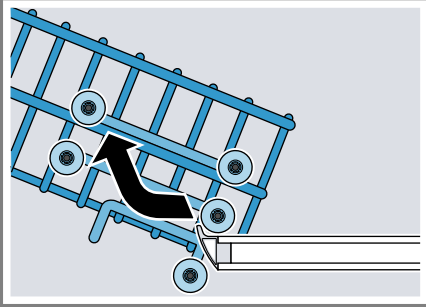
Um große Geschirrtteile in den Geschirrkörben zu spülen, stellen Sie die Einschubhöhe des oberen Geschirrkorbs ein.

1. Den oberen Geschirrkorb herausziehen.

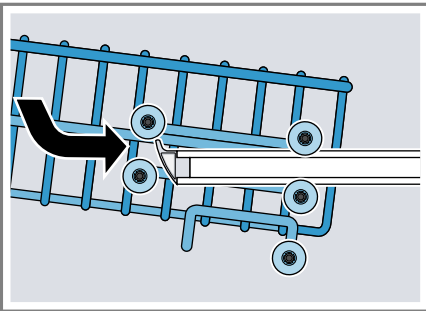
¹ Je nach Geräteausstattung

de Ausstattung

2. Den Geschirrkorb entnehmen.



3. Den Geschirrkorb auf die passende Geschirrkorbhöhe einhängen.
→ "Geschirrkorbhöhen", Seite 27

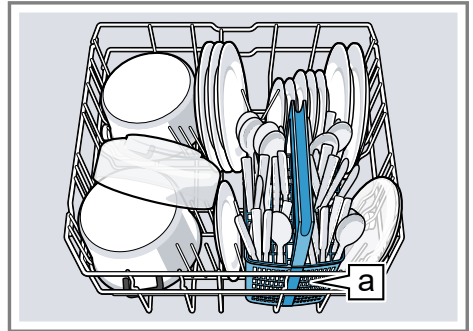


Stellen Sie sicher, dass der Geschirrkorb auf beiden Seiten auf gleicher Höhe liegt.

4. Den Geschirrkorb einschieben.

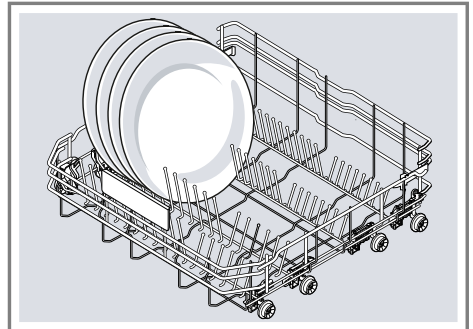
9.2 Unterer Geschirrkorb

Räumen Sie Töpfe und Teller in den unteren Geschirrkorb.



Besteckkorb **a**¹

Große Teller bis zu einem Durchmesser von 31/34 cm¹ können Sie wie abgebildet einräumen.



¹ Je nach Geräteausstattung

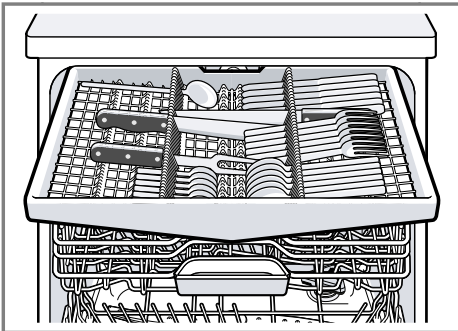
9.3 Besteckkorb

Räumen Sie Besteck in den Besteckkorb immer unsortiert und mit der spitzen Seite nach unten.



9.4 Besteckschublade

Räumen Sie Besteck in die Besteckschublade ein.

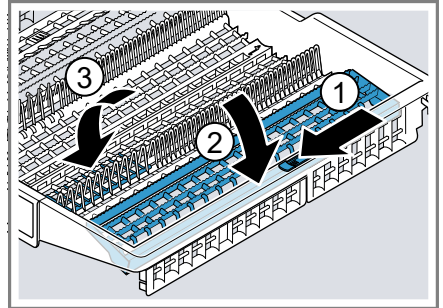


Räumen Sie Besteck mit der spitzen und scharfen Seite nach unten ein. Um mehr Platz für höhere und breitere Besteckteile zu erhalten, können Sie die Besteckschublade umbauen.¹

Besteckschublade umbauen¹

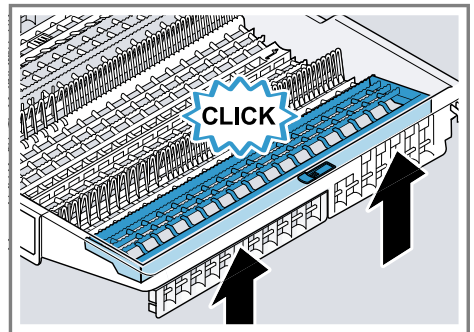
Um mehr Platz für höhere und breitere Besteckteile zu erhalten, können Sie die seitlichen Ablagen herunterklappen und die vorderen Stachelreihen umklappen.

1. Um die seitliche Ablage herunterzuklappen, den Hebel nach vorn drücken ① und die seitliche Ablage herunterklappen ②.
2. Um die vorderen Stachelreihen umzuklappen, den Hebel nach vorne drücken und die Klappstacheln umklappen ③.



Tipp

Wenn Sie die Besteckschublade in die Originalstellung bringen wollen, klappen Sie die seitliche Ablage nach oben, bis diese hörbar einrastet.



¹ Je nach Geräteausstattung

9.5 Etagerer

Nutzen Sie die Etagerer und den Raum darunter, um kleine Tassen und Gläser oder größere Besteckteile einzuräumen, z. B. Kochlöffel oder Vorlegebesteck.



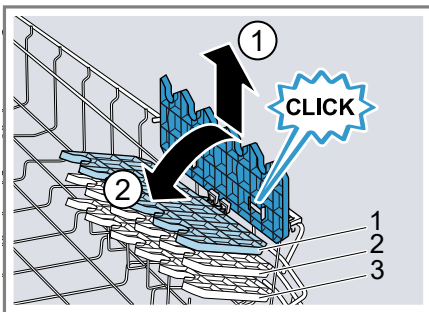
Sie können die Höhe der Etagerer einstellen.¹

Wenn Sie die Etagerer nicht benötigen, können Sie diese nach oben klappen.

Etagerer einstellen¹

Sie können die Etagerer in der Höhe verstellen.

1. Die Etagerer senkrecht stellen und nach oben ziehen ①.

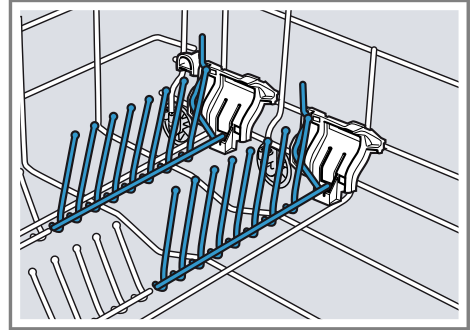


2. Die Etagerer leicht schräg stellen und auf die passende Höhe schieben ②.

3. Die Etagerer nach unten drücken.
✓ Die Etagerer rastet hörbar ein.

9.6 Klappstacheln

Nutzen Sie die Klappstacheln, um Geschirer sicher einzusortieren, z. B. Teller.

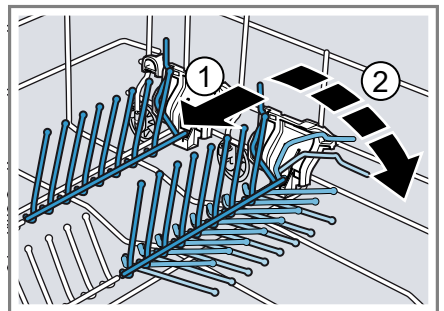


Um Töpfe, Schüsseln und Gläser besser einzuräumen, können Sie die Klappstacheln umklappen.¹

Klappstacheln umklappen¹

Wenn Sie die Klappstacheln nicht benötigen, klappen Sie diese um.

1. Den Hebel nach vorn drücken ① und die Klappstacheln umklappen ②.

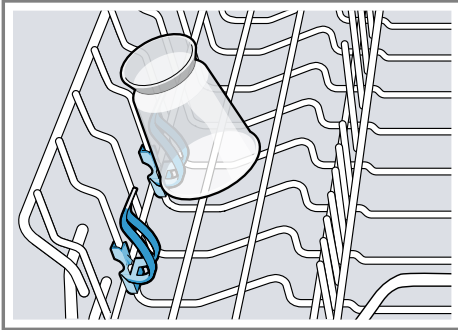


¹ Je nach Geräteausstattung

2. Um die Klappstacheln wieder zu nutzen, diese hochklappen.
- ✓ Die Klappstacheln rasten hörbar ein.

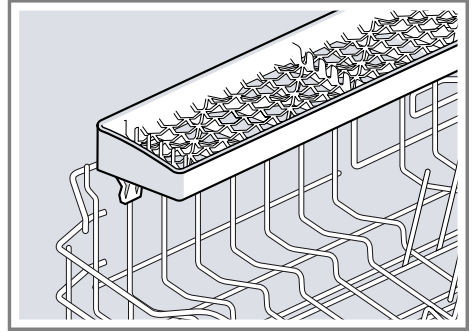
9.7 Kleinteilehalter

Nutzen Sie den Kleinteilehalter, um kleinere Geschirrtteile einzuräumen, z. B. leichte Kunststoffteile.



9.8 Messerablage

Nutzen Sie die Messerablage für lange, scharfe Gegenstände und lange Besteckteile.



9.9 Geschirrkorbhöhen

Stellen Sie die Geschirrkörbe auf die passende Höhe ein.

Gerätehöhe 81,5 cm mit Besteckkorb

Stufe	Oberkorb	Unterkorb
1 max. ø	22 cm	31 cm
2 max. ø	24,5 cm	27,5 cm
3 max. ø	27 cm	25 cm

Gerätehöhe 81,5 cm mit Besteckschublade

Stufe	Oberkorb	Unterkorb
1 max. ø	16 cm	31 cm
2 max. ø	18,5 cm	27,5 cm
3 max. ø	21 cm	25 cm

Gerätehöhe 86,5 cm mit Besteckkorb

Stufe	Oberkorb	Unterkorb
1 max. ø	24 cm	34 cm
2 max. ø	26,5 cm	30,5 cm

Stufe	Oberkorb	Unterkorb
3 max. ø	29 cm	28 cm

Gerätehöhe 86,5 cm mit Besteckschublade

Stufe	Oberkorb	Unterkorb
1 max. ø	18 cm	34 cm
2 max. ø	20,5 cm	30,5 cm
3 max. ø	23 cm	28 cm

10 Vor dem ersten Gebrauch

Nehmen Sie die Einstellungen für die erste Inbetriebnahme vor.

10.1 Erste Inbetriebnahme vornehmen

Bei der ersten Inbetriebnahme oder nach dem Zurückstellen auf Werks-einstellungen müssen Sie Einstellungen vornehmen.

Voraussetzung: Das Gerät ist aufgestellt und angeschlossen. → *Seite 13*

1. Spezi­alsalz einfüllen. → *Seite 29*
2. Klarspüler einfüllen. → *Seite 31*
3. Gerät einschalten. → *Seite 38*
4. Enthärtungsanlage einstellen.
→ *Seite 29*
5. Klarspülerzugabemenge einstellen.
→ *Seite 32*
6. Den Reiniger einfüllen
→ *Seite 32*.

7. Das Programm mit der höchsten Reinigungstemperatur ohne Geschirr starten.
Wir empfehlen, aufgrund von möglichen Wasserflecken und anderen Rückständen das Gerät ohne Geschirr vor dem ersten Gebrauch zu betreiben.

Tipp: Diese Einstellungen und weitere Grundeinstellungen → *Seite 40* können Sie jederzeit wieder ändern.

11 Enthärtungsanlage

Hartes, kalkhaltiges Wasser hinterlässt Kalkrückstände auf dem Geschirr sowie dem Spülbehälter und kann Geräteteile verstopfen. Um gute Spülergebnisse zu erhalten, können Sie Wasser mit der Enthärtungsanlage und Spezi­alsalz enthärten. Um Schäden am Gerät zu vermeiden, muss Wasser mit einem Härtegrad oberhalb von 7 °dH enthärtet werden.

11.1 Übersicht der Wasserhärteeinstellungen

Hier finden Sie eine Übersicht über die einstellbaren Wasserhärte­werte. Den Wasserhärtegrad können Sie beim örtlichen Wasserwerk erfragen oder mit einem Wasserhärte­tester bestimmen.

Wasserhärte- wert °dH	Härtebe- reich	mmol/l	Stufe	LED A → Seite 18	LED B → Seite 18	LED C → Seite 18
0 - 6	weich	0 - 1,1	0	○	○	○
7 - 16	mittel	1,2 - 2,9	1	●	○	○
17 - 21	hart	3,0 - 3,7	2	●	●	○
22 - 35	hart	3,8 - 6,2	3	●	●	●

Hinweis: Stellen Sie Ihr Gerät auf den ermittelten Wasserhärtegrad ein.






→ "Enthärtungsanlage einstellen", Seite 29

Bei einem Wasserhärtegrad von 0 - 6 °dH können Sie auf Spezi-
alsalz verzichten und die Enthärtungsanlage ausschalten.

→ "Enthärtungsanlage ausschalten", Seite 30

11.2 Enthärtungsanlage einstellen

Stellen Sie das Gerät auf den Wasserhärtegrad ein.

1. Den Wasserhärtegrad und den passenden Einstellwert ermitteln.
→ "Übersicht der Wasserhärteeinstellungen", Seite 28
 2.  drücken.
 3.  und Start drücken und gedrückt halten, bis  und  blinken.
 4. Tasten loslassen.
 5.  so oft drücken, bis die gewünschte Stufe eingestellt ist.
Entsprechend leuchten 0, 1, 2 oder 3 LEDs.
→ "Übersicht der Wasserhärteeinstellungen", Seite 28
Werkseitig ist Stufe 1 eingestellt (LED A → Seite 18).
 6. Um die Einstellung zu speichern, Start drücken.
- ✓ Die LEDs erlöschen.

11.3 Spezi- alsalz

Mit Spezi-
alsalz können Sie Wasser enthärten.

Spezi- alsalz einfüllen

Wenn die Spezi-
alsalznachfüllanzeige leuchtet, füllen Sie unmittelbar vor dem Programmstart Spezi-
alsalz in den Vorratsbehälter für Spezi-
alsalz. Die benötigte Spezi-
alsalzmenge ist abhängig vom Wasserhärtegrad. Je höher der Wasserhärtegrad, desto höher die benötigte Spezi-
alsalzzugabe-
menge.

ACHTUNG!

Reiniger kann die Enthärtungsanlage beschädigen.

- ▶ Nur mit Spezi-
alsalz für Geschirrspüler den Vorratsbehälter der Enthärtungsanlage füllen.

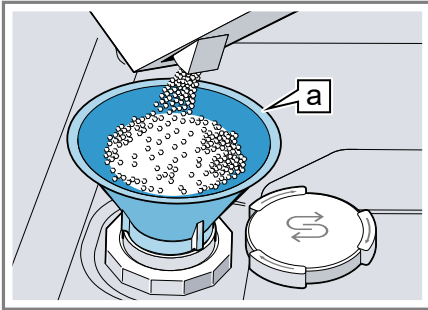
Spezi-
alsalz kann den Spülbehälter durch Korrosion beschädigen.

- ▶ Damit übergelaufenes Spezi-
alsalz aus dem Spülbehälter gespült wird, das Spezi-
alsalz unmittelbar vor dem Programmstart in den Vorratsbehälter für Spezi-
alsalz füllen.

1. Den Deckel vom Vorratsbehälter für Spezi-
alsalz aufdrehen und entnehmen.
2. Bei der ersten Inbetriebnahme:
Den Vorratsbehälter komplett mit Wasser füllen.

de Enthärtungsanlage

- 3. Hinweis:** Nur Spezi­alsalz für Spül­ma­schinen verwenden.
Keine Salztabletten verwenden.
Kein Speisesalz verwenden.
Das Spezi­alsalz in den Vorrats­be­hälter füllen.



Trichter **a**¹

Den Vorrats­be­hälter komplett mit Spezi­alsalz füllen. Das Wasser im Vorrats­be­hälter wird verdrängt und läuft ab.

- 4.** Den Deckel auf den Vorrats­be­hälter aufsetzen und zudre­hen.

11.4 Enthärtungsanlage ausschalten

Wenn Sie die Salznachfüll­an­zeige stört, z. B. wenn Sie kombinierte Rei­niger mit Salz­er­satz­stoffen verwenden, können Sie die Salznachfüll­an­zeige ausschalten.

Hinweis

Um Geräteschäden zu vermeiden, schalten Sie die Enthärtungsanlage nur in den folgenden Fällen aus:

- Der Wasser­härte­grad beträgt maximal 21 °dH und Sie verwenden einen kombinierten Rei­niger mit Salz­er­satz­stoffen. Kombinierte Rei­niger mit Salz­er­satz­stoffen können Sie laut Herstellerangaben meist

nur bis zu einem Wasser­härte­grad von 21 °dH ohne die Zugabe von Spezi­alsalz verwenden.

- Der Wasser­härte­grad beträgt 0 - 6 °dH. Sie können auf Spezi­alsalz verzichten.

- ⓘ drücken.
 - > und Start drücken und gedrückt halten, bis Ⓢ und Ⓜ blinken.
 - Tasten loslassen.
 - < so oft drücken, bis keine LED leuchtet (Stufe 0).
→ "Übersicht der Wasser­härte­ein­stellungen", Seite 28
 - Um die Einstellung zu speichern, Start drücken.
- Die LEDs erlöschen.
 - Die Enthärtungsanlage ist ausgeschaltet und die Salznachfüll­an­zeige ist deaktiviert.

11.5 Regenerieren der Enthärtungsanlage

Um die störungsfreie Funktion der Enthärtungsanlage zu erhalten, führt das Gerät in regelmäßigen Abständen ein Regenerieren der Enthärtungsanlage durch.

Das Regenerieren der Enthärtungsanlage erfolgt in allen Programmen vor Ende des Hauptspülgangs. Es erhöhen sich die Laufzeit und die Verbrauchswerte, z. B. Wasser und Strom.

¹ Je nach Geräteausstattung

Übersicht der Verbrauchswerte beim Regenerieren der Enthärtungsanlage

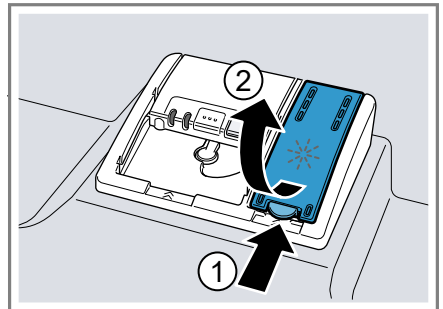
Hier finden Sie eine Übersicht der maximal zusätzlichen Laufzeit und Verbrauchswerte beim Regenerieren der Enthärtungsanlage.

Die gültige Spalte für Ihre Gerätevariante entnehmen Sie mittels des Wasserverbrauchs im Programm Eco 50° aus der Kurzanleitung.

Wasserverbrauch in Liter (je nach Gerätevariante)	Regenerieren der Enthärtungsanlage nach x Spülgängen	Zusätzliche Laufzeit in Minuten	Mehrverbrauch Wasser in Liter	Mehrverbrauch Strom in kWh
6,5 / 6,7	8	7	5	0,05
7,5 / 7,7	7	7	5	0,05
9,5	6	7	5	0,05
ab 10,5	5	7	5	0,05

Die angegebenen Verbrauchswerte sind Labormesswerte nach aktuell gültigem Standard und anhand des Programms Eco 50° sowie dem werkseitig eingestellten Wert des Wasserhärtegrads 7 - 16 °dH ermittelt.

1. Die Lasche am Deckel des Vorratsbehälters für Klarspüler drücken ① und anheben ②.



12 Klarspüleranlage

Geschirr und Gläser können Sie mit der Klarspüleranlage sowie Klarspüler fleckenlos und klar spülen.

12.1 Klarspüler

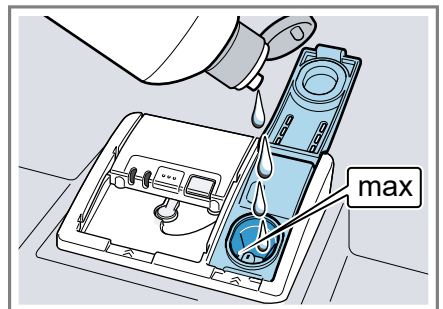
Um optimale Trocknungsergebnisse zu erhalten, verwenden Sie Klarspüler.

Verwenden Sie nur Klarspüler für Haushaltsgeschirrspüler.

Klarspüler einfüllen

Wenn die Klarspülerachfüllanzeige leuchtet, füllen Sie Klarspüler nach. Verwenden Sie nur Klarspüler für Haushaltsgeschirrspüler.

2. Den Klarspüler bis zur Markierung max einfüllen.



de Reiniger







3. Wenn Klarspüler übergelaufen ist, diesen aus dem Spülbehälter entfernen.

Übergelaufener Klarspüler kann zu übermäßiger Schaumbildung beim Spülgang führen.

4. Den Deckel des Vorratsbehälters für Klarspüler schließen.
- ✓ Der Deckel rastet hörbar ein.

12.2 Klarspülerzugabemenge einstellen

Wenn Schlieren oder Wasserflecken auf dem Geschirr zurückbleiben, ändern Sie die Klarspülerzugabemenge.

1.  drücken.
2.  und Start drücken und gedrückt halten, bis  und  blinken.
3. Tasten loslassen.
4.  so oft drücken, bis * blinkt.
5.  so oft drücken, bis die passende Klarspülerzugabemenge eingestellt ist.

Entsprechend leuchten 0, 1, 2 oder 3 LEDs.







Werkseitig ist Stufe 2 eingestellt (LED A und LED B → Seite 18).

- Eine niedrige Stufe gibt dem Spülgang weniger Klarspüler zu und reduziert Schlieren auf dem Geschirr.
 - Eine höhere Stufe gibt dem Spülgang mehr Klarspüler zu, reduziert Wasserflecken und erzeugt ein höheres Trocknungsergebnis.
6. Um die Einstellung zu speichern, Start drücken.
- ✓ Die LEDs erlöschen.

12.3 Klarspüleranlage ausschalten

Wenn Sie die Klarspülerfüllanzeige stört, z.B. wenn Sie kombinierte Reiniger mit Klarspülerkomponente verwenden, können Sie die Klarspüleranlage ausschalten.

Tipp: Die Funktion des Klarspülers ist bei kombinierten Reinigern begrenzt. Wenn Sie Klarspüler verwenden, erreichen Sie meist bessere Ergebnisse.

1.  drücken.
 2.  und Start drücken und gedrückt halten, bis  und  blinken.
 3. Tasten loslassen.
 4.  so oft drücken, bis * blinkt.
 5.  so oft drücken, bis keine LED leuchtet (Stufe 0).
 6. Um die Einstellung zu speichern, Start drücken.
- ✓ Die LEDs erlöschen.
 - ✓ Die Klarspüleranlage ist ausgeschaltet und die Klarspülerfüllanzeige ist deaktiviert.

13 Reiniger

Erfahren Sie, welche Reiniger für Ihr Gerät geeignet sind.

13.1 Geeignete Reiniger

Verwenden Sie nur Reiniger, der für Geschirrspüler geeignet ist. Geeignet sind sowohl Solo-Reiniger als auch kombinierte Reiniger.

Um optimale Spülergebnisse und Trocknungsergebnisse zu erzielen, verwenden Sie Solo-Reiniger in Verbindung mit getrennter Anwendung von Spezialsalz → Seite 29 und Klarspüler → Seite 31.

Moderne, leistungsfähige Reiniger verwenden überwiegend eine niederalkalische Rezeptur mit Enzymen. Enzyme bauen Stärke ab und lösen Eiweiß. Zur Entfernung farbiger Flecken werden meist Bleichmittel auf Sauerstoffbasis verwendet, z. B. für Tee oder Ketchup.

Hinweis: Beachten Sie bei jedem Reiniger die Herstellerhinweise.

Reiniger	Beschreibung
Tabs	<p>Tabs sind für alle Reinigungsaufgaben geeignet und müssen nicht dosiert werden.</p> <p>Bei verkürzten Programmen können sich Tabs gegebenenfalls nicht vollständig auflösen und Reinigerrückstände zurückbleiben. Die Reinigungswirkung kann dadurch beeinträchtigt werden.</p>
Pulverreiniger	<p>Pulverreiniger werden bei verkürzten Programmen empfohlen.</p> <p>Die Dosierung kann an den Verschmutzungsgrad angepasst werden.</p>
Flüssigreiniger	<p>Flüssigreiniger wirken schneller und werden bei verkürzten Programmen ohne Vorspülen empfohlen.</p> <p>Es kann vorkommen, dass eingefüllter Flüssigreiniger trotz geschlossener Reini- gerkammer austritt. Dies ist kein Mangel</p>

Reiniger	Beschreibung
	<p>und unkritisch, wenn Sie Folgendes beachten:</p> <ul style="list-style-type: none"> ■ Wählen Sie nur ein Programm ohne Vorspülen. ■ Stellen Sie keine Zeitvorwahl für den Programmstart ein. <p>Die Dosierung kann an den Verschmutzungsgrad angepasst werden.</p>

Tipp: Geeignete Reinigungsmittel können online über unsere Internetseite oder über den Kundendienst → *Seite 57* bezogen werden.

Solo-Reiniger

Solo-Reiniger sind Produkte, die neben dem Reiniger keine weiteren Komponenten enthalten, z. B. Pulverreiniger oder Flüssigreiniger. Mit Pulverreiniger und Flüssigreiniger kann die Dosierung an den Verschmutzungsgrad des Geschirrs individuell angepasst werden. Um ein besseres Spülergebnis und Trocknungsergebnis zu erhalten und um Geräteschäden zu vermeiden, verwenden Sie zusätzlich Spezi-
alsalz → *Seite 29* und Klarspüler → *Seite 31*.

Kombinierte Reiniger

Neben herkömmlichen Solo-Reinigern werden eine Reihe von Produkten mit zusätzlichen Funktionen angeboten. Diese Produkte enthalten neben dem Reiniger auch Klarspüler und Salzersatzstoffe (3in1) und je nach Kombination (4in1, 5in1, ...) zusätzliche Komponenten, wie z. B. Glasschutz oder Edelstahlglanz.

Kombinierte Reiniger funktionieren laut Herstellerangabe in der Regel nur bis zu einem Wasserhärtegrad von 21 °dH. Über einem Wasserhärtegrad von 21 °dH müssen Sie Spezi­alsalz und Klarspüler zugeben. Für beste Spülergebnisse und Trocknungsergebnisse empfehlen wir ab einem Wasserhärtegrad von 14 °dH die Verwendung von Spezi­alsalz und Klarspüler. Wenn Sie kombinierte Reiniger verwenden, passt sich das Spülprogramm automatisch an, um das bestmögliche Spülergebnis und Trocknungsergebnis zu erhalten.

13.2 Ungeeignete Reiniger

Verwenden Sie keine Reiniger, die Geräteschäden verursachen können oder die Gesundheit gefährden.

Reiniger	Beschreibung
Handspülmit­tel	Handspülmittel kann zu erhöhter Schaumbildung führen und Geräteschäden verursachen.
Chlorhaltige Reiniger	Chlorrückstände auf Geschirr können die Gesundheit gefährden.

13.3 Hinweise zu Reinigern

Beachten Sie die Hinweise zu Reinigern im täglichen Gebrauch.

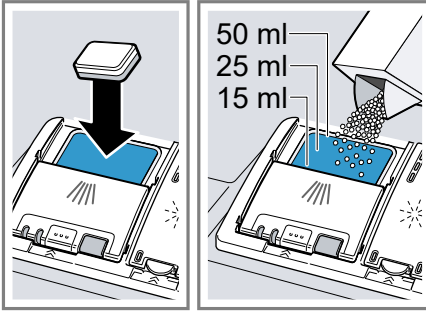
- Reinigungsprodukte mit der Kennzeichnung "Bio" oder "Öko" verwenden (aus Umweltschutzgründen) in der Regel geringere Mengen an Wirkstoffen oder verzichten komplett auf bestimmte Inhaltsstoffe. Die Reinigungswirkung kann eingeschränkt sein.
- Stellen Sie die Klarspüleranlage und die Enthärtungsanlage auf den verwendeten Solo-Reiniger oder kombinierten Reiniger ein.

- Kombinierte Reiniger mit Salzer­satzstoffen können laut Hersteller­angaben nur bis zu einem be­stimmten Wasserhärtegrad, meist 21 °dH, ohne die Zugabe von Spezi­alsalz verwendet werden. Für beste Spülergebnisse und Trocknungsergebnisse empfehlen wir ab einem Wasserhärtegrad von 14 °dH die Verwendung von Spezi­alsalz.
- Um Verklebungen zu vermeiden, fassen Sie Reiniger mit wasserlöslicher Hülle nur mit trockenen Hän­den an und füllen Sie diesen nur in eine trockene Reinigerkammer ein.
- Auch wenn die Klarspülnachfüll­anzeige und die Spezi­alsalznach­füllanzeige leuchten, laufen Spül­programme bei Verwendung von kombinierten Reinigern einwandfrei ab.
- Die Funktion des Klarspülers ist bei kombinierten Reinigern be­grenzt. Wenn Sie Klarspüler ver­wenden, erreichen Sie meist bes­serere Ergebnisse.
- Verwenden Sie Tabs mit spezieller Trocknungsleistung.

13.4 Reiniger einfüllen

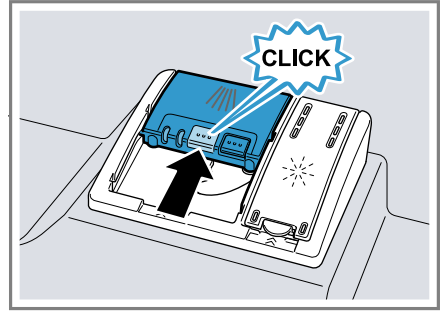
1. Um die Reinigerkammer zu öffnen, den Verschlussriegel drücken.

2. Reiniger in die trockene Reinigerkammer füllen.



Wenn Sie Tabs verwenden, genügt eine Tablette. Tabs quer einlegen. Wenn Sie Pulverreiniger oder Flüssigreiniger verwenden, beachten Sie die Dosierungshinweise des Herstellers und die Dosierungseinteilung der Reinigerkammer. Bei normaler Verschmutzung genügen 20 ml – 25 ml Reiniger. Bei wenig verschmutztem Geschirr genügt eine etwas geringere als die angegebene Reinigermenge.

3. Den Deckel der Reinigerkammer schließen.



- ✓ Der Deckel rastet hörbar ein.
- ✓ Die Reinigerkammer öffnet sich programmabhängig automatisch zum optimalen Zeitpunkt während des Programmablaufs. Pulverreiniger oder Flüssigreiniger verteilen sich im Spülbehälter und werden aufgelöst. Tabs fallen in die Tab-Auffangschale und lösen sich dosiert auf. Legen Sie keine Gegenstände in die Tab-Auffangschale, damit sich das Tab gleichmäßig auflösen kann.

14 Geschirr

Spülen Sie nur Geschirr, das für die Spülmaschine geeignet ist.

Hinweis: Aufglasdekore, Aluminiumteile und Silberteile können beim Spülen verblassen oder sich verfärben. Empfindliche Glassorten können nach einigen Spülgängen trüb werden.

14.1 Glasschäden und Geschirrschäden

Vermeiden Sie Glasschäden und Geschirrschäden.

Ursache	Empfehlung
Das folgende Geschirr ist nicht spülmaschinengeeignet: <ul style="list-style-type: none"> ■ Besteckteile und Geschirrtteile aus Holz ■ Dekorgläser, kunstgewerbliches und antikes Geschirr ■ Nicht hitzebeständige Kunststoffteile ■ Geschirr aus Kupfer und Zinn ■ Mit Asche, Wachs, Schmierfett und Farbe verunreinigtes Geschirr ■ Sehr kleine Geschirrtteile 	Spülen Sie nur Geschirr, das vom Hersteller als spülmaschinengeeignet gekennzeichnet ist.
Glas und Geschirr ist nicht spülmaschinengeeignet.	Spülen Sie nur Gläser und Porzellan, das vom Hersteller als spülmaschinengeeignet gekennzeichnet ist.
Chemische Zusammensetzung des Reinigers verursacht Schäden.	Verwenden Sie einen Reiniger, der vom Hersteller als geschirrschonend gekennzeichnet ist.

Ursache	Empfehlung
Stark ätz-alkalische oder stark säurehaltige Reinigungsmittel, insbesondere aus dem Gewerbebereich oder Industriebereich, in Verbindung mit Aluminium ist nicht spülmaschinengeeignet.	Wenn Sie stark ätz-alkalische oder stark säurehaltige Reinigungsmittel verwenden, insbesondere aus dem Gewerbebereich oder Industriebereich, räumen Sie keine Aluminiumteile in den Spülraum des Geräts
Die Wassertemperatur des Programms ist zu hoch.	Wählen Sie ein Programm mit niedrigeren Temperaturen. Entnehmen Sie Glas und Besteck zeitnah nach dem Programmende aus dem Gerät.

14.2 Geschirr einräumen

Räumen Sie das Geschirr richtig ein, um das Spülergebnis zu optimieren und Schäden an Geschirr sowie dem Gerät zu vermeiden.

Tipps

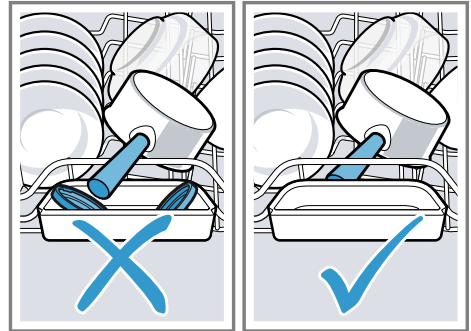
- Wenn Sie das Gerät nutzen, sparen Sie Energie und Wasser im Vergleich zur Handwäsche.
- Auf unserer Internetseite finden Sie kostenlose Beispiele, wie Sie Ihr Gerät effizient einräumen können.
- Um Energie und Wasser zu sparen, beladen Sie das Gerät bis zur angegebenen Anzahl der Maßgedecke.
→ "Technische Daten", Seite 59

- Um bessere Spülergebnisse und Trocknungsergebnisse zu erhalten, stellen Sie Teile mit Wölbungen und Vertiefungen schräg, damit Wasser ablaufen kann.



- Grobe Speisereste vom Geschirr entfernen.
Um Ressourcen zu sparen, das Geschirr nicht unter fließendem Wasser vorspülen.
- Das Geschirr einräumen und dabei Folgendes beachten:
 - Räumen Sie stark verschmutztes Geschirr in den unteren Geschirrkorb ein, z. B. Töpfe. Aufgrund des stärkeren Sprühstrahls erhalten Sie ein besseres Spülergebnis.
 - Um Geschirrschäden zu vermeiden, räumen Sie Geschirr mit einem sicheren und kippfesten Stand ein.
 - Um Verletzungen zu vermeiden, räumen Sie Besteck mit der spitzen und scharfen Seite nach unten ein.
 - Stellen Sie Gefäße mit Öffnungen nach unten, damit sich kein Wasser im Gefäß ansammelt.
 - Blockieren Sie nicht die Sprüharms, damit sich diese drehen können.

- Legen Sie keine Kleinteile in die Tab-Auffangschale und versperren Sie diese nicht mit Geschirr, um den Deckel der Reinigerkammer nicht zu blockieren.



14.3 Geschirr ausräumen

⚠️ WARNUNG **Verletzungsfahr!**

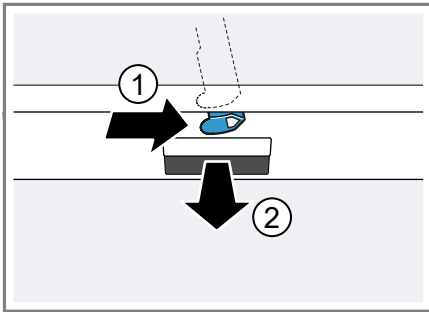
Heißes Geschirr kann Verbrennungen auf der Haut verursachen. Heißes Geschirr ist stoßempfindlich, kann zerbrechen und zu Verletzungen führen.

- Geschirr nach Programmende noch etwas abkühlen lassen und dann erst ausräumen.
- Um herabfallende Wassertropfen auf dem Geschirr zu vermeiden, das Geschirr von unten nach oben ausräumen.
 - Den Spülbehälter und das Zubehör auf Verschmutzungen prüfen und gegebenenfalls reinigen.
→ "Reinigen und Pflegen", Seite 41

15 Grundlegende Bedienung

15.1 Gerätetür öffnen

1. Wenn die Kindersicherung¹ nicht aktiviert ist, die Gerätetür öffnen.
2. Wenn die Kindersicherung¹ aktiviert ist, die Lasche der Kindersicherung nach rechts drücken ① und die Gerätetür öffnen ②.



15.2 Gerät einschalten

- ▶ ① drücken.

Das Programm Eco 50° ist voreingestellt.

Das Eco 50° Programm ist ein besonders umweltschonendes Programm und hervorragend geeignet für normal angeschmutztes Geschirr. Es ist das effizienteste Programm in der Kombination Energieverbrauch und Wasserverbrauch für diesen Typ von Geschirr und belegt die Konformität mit der EU Ökodesign Verordnung. Wenn Sie das Gerät 15 Minuten nicht bedienen, schaltet sich das Gerät automatisch aus.

15.3 Programm einstellen

Um den Spülgang auf die Verschmutzung des Geschirrs anzupassen, stellen Sie ein passendes Programm ein.

- ▶ < oder > so oft drücken, bis das passende Programm eingestellt ist.
→ "Programme", Seite 19
- ✓ Das Programm ist eingestellt und die LED blinkt.

15.4 Zusatzfunktion einstellen

Um das gewählte Spülprogramm zu ergänzen, können Sie Zusatzfunktionen einstellen.

Hinweis: Die zuschaltbaren Zusatzfunktionen hängen vom gewählten Programm ab.

→ "Programme", Seite 19

- ▶ Auf die Taste der passenden Zusatzfunktion drücken.
→ "Zusatzfunktionen", Seite 21
- ✓ Die Zusatzfunktion ist eingestellt und die Zusatzfunktionstaste blinkt.

15.5 Zeitvorwahl einstellen¹

Sie können den Programmstart um 3, 6 oder 9 Stunden verschieben.

1. ⌚ so oft drücken, bis die entsprechende Anzeige leuchtet.
2. Um die Zeitvorwahl zu aktivieren, Start drücken.

Hinweis: Die Zeitvorwahl deaktivieren Sie, indem Sie ⌚ so oft drücken, bis keine der Anzeigen 3h, 6h oder 9h leuchtet.

15.6 Programm starten

- ▶ Start drücken.

¹ Je nach Geräteausstattung

- ✓ Während des Programmablaufs wird ein Lichtpunkt auf dem Fußboden unterhalb der Gerätetür projiziert. Bei Hocheinbau mit bündig abschließender Möbelfront ist der Lichtpunkt nicht sichtbar.¹
- ✓ Das Programm ist beendet, wenn keine Anzeigen der Bedienelemente leuchten.
- ✓ Wenn der Lichtpunkt am Fußboden nicht mehr sichtbar ist, ist das Programm beendet.¹

Hinweise

- Wenn Sie während des Betriebs Geschirr nachlegen wollen, benutzen Sie nicht die Tab-Auffangschale als Griff für den oberen Geschirrkorb. Sie könnten mit dem teilweise aufgelösten Tab in Berührung kommen.
- Sie können das laufende Programm nur wechseln, wenn Sie das Programm abbrechen.
→ *"Programm abbrechen"*, Seite 39
- Um Energie zu sparen, schaltet sich das Gerät 1 Minute nach Programmende aus. Wenn Sie unmittelbar nach Programmende die Gerätetür öffnen, schaltet sich das Gerät nach 4 Sekunden aus.

15.7 Programm unterbrechen

Hinweis: Wenn Sie bei einem aufgeheizten Gerät die Gerätetür öffnen, die Gerätetür erst einige Minuten anlehnen und dann schließen. Somit vermeiden Sie, dass sich Überdruck im Gerät bildet und die Gerätetür aufspringt.

1. ⓪ drücken.
- ✓ Das Programm wird gespeichert und das Gerät schaltet sich aus.

2. Um das Programm fortzusetzen, ⓪ drücken.

15.8 Programm abbrechen

Um ein Programm vorzeitig zu beenden oder um ein gestartetes Programm zu wechseln, müssen Sie dieses abbrechen.

1. Gerätetür öffnen.
 2. Reset 3 sec. ca. 3 Sekunden drücken.
 3. Gerätetür schließen.
- ✓ Die Anzeigen der Bedienelemente sind aus.
 - ✓ Das Programm wird abgebrochen und ist nach ca. 1 Minute abgeschlossen.

15.9 Gerät ausschalten

1. Die Hinweise zum sicheren Gebrauch → *Seite 11* beachten.
2. ⓪ drücken.
3. Um Schäden durch austretendes Wasser zu vermeiden, den Wasserhahn vollständig schließen (entfällt bei Geräten mit Aqua-Stop).

Tipp: Wenn Sie während des Spülgangs ⓪ drücken, wird das laufende Programm unterbrochen. Wenn Sie das Gerät einschalten, wird das Programm automatisch fortgesetzt.

¹ Je nach Geräteausstattung

16 Grundeinstellungen

Sie können Ihr Gerät auf Ihre Bedürfnisse einstellen.









16.1 Übersicht der Grundeinstellungen

Die Grundeinstellungen sind von der Ausstattung Ihres Geräts abhängig.

Grundeinstellung	Auswahl	Beschreibung
Wasserhärte	Skala mit 4 Stufen	Die Wasserhärte einstellen. → "Enthärtungsanlage einstellen", Seite 29
Klarspülerzugabe	Skala mit 4 Stufen	Die Klarspülerzugabemenge einstellen oder ausschalten. → "Klarspülerzugabemenge einstellen", Seite 32
Intensivtrocknung	Ein Aus ¹	Intensivtrocknung für jeden Betrieb einschalten oder ausschalten. Um ein verbessertes Trocknungsergebnis zu erhalten, wird im Klarspülen die Temperatur erhöht. Die Laufzeit kann sich geringfügig erhöhen. Hinweis: Auf empfindliche Geschirrtteile achten. → "Intensivtrocknung einstellen", Seite 40
Signallautstärke	Skala mit 4 Stufen	Regeln der Signallautstärke. → "Signallautstärke einstellen", Seite 41

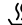


¹ Werkseinstellung (kann je nach Gerätetyp abweichen)

Intensivtrocknung einstellen

1. Gerätetür öffnen.
2.  drücken.
3.  und Start drücken und gedrückt halten, bis  und  blinken.
4. Tasten loslassen.
5.  so oft drücken, bis  und  blinken.
6.  so oft drücken, bis die passende Stufe eingestellt ist.
 - Wenn keine LED leuchtet, ist die Intensivtrocknung ausgeschaltet.

- Wenn die LED A → *Seite 18* leuchtet, ist die Intensivtrocknung eingeschaltet.
- 7. Um die Einstellung zu speichern, Start drücken.
- ✓ Die LEDs erlöschen.
- 8. Gerätetür schließen.

Signallautstärke einstellen

1. Gerätetür öffnen.
2. ① drücken.
3. > und Start drücken und gedrückt halten, bis  und  blinken.
4. Tasten loslassen.
5. > so oft drücken, bis  und * blinken.
6. < so oft drücken, bis die gewünschte Stufe eingestellt ist.
Entsprechend leuchten 0, 1, 2 oder 3 LEDs. Der eingestellte Signalton ist zu hören.
Werkseitig ist Stufe 2 eingestellt (LED A und LED B → *Seite 18*).
7. Um die Einstellung zu speichern, Start drücken.
- ✓ Die LEDs erlöschen.
8. Gerätetür schließen.

17 Reinigen und Pflegen

Damit Ihr Gerät lange funktionsfähig bleibt, reinigen und pflegen Sie es sorgfältig.

17.1 Spülbehälter reinigen

WARNUNG

Gefahr von Gesundheitsschäden!

Die Verwendung von chlorhaltigen Reinigern kann zu Gesundheitsschäden führen.

► Nie chlorhaltige Reiniger verwenden.

1. Grobe Verunreinigungen im Innenraum mit einem feuchten Tuch entfernen.
2. Reiniger in die Reinigerkammer füllen.
3. Programm mit höchster Temperatur wählen.
→ "*Programme*", *Seite 19*
4. Das Programm ohne Geschirr starten. → *Seite 38*

17.2 Selbstreinigender Innenraum¹

Um Ablagerungen zu entfernen, führt das Gerät in regelmäßigen Abständen eine Selbstreinigung des Innenraums durch.

Für die Selbstreinigung wird der Programmablauf automatisch angepasst, z. B. wird die Reinigungstemperatur kurzzeitig erhöht. Die Verbrauchswerte können sich erhöhen, z. B. Wasser und Strom.

Wenn sich der Innenraum nicht mehr ausreichend selbst reinigt und Ablagerungen entstehen, beachten Sie diese Informationen:

→ "*Spülbehälter reinigen*", *Seite 41*.

¹ Je nach Geräteausstattung

17.3 Reinigungsmittel

Verwenden Sie nur geeignete Reinigungsmittel für die Gerätereinigung.
→ "Sicherer Gebrauch", Seite 11

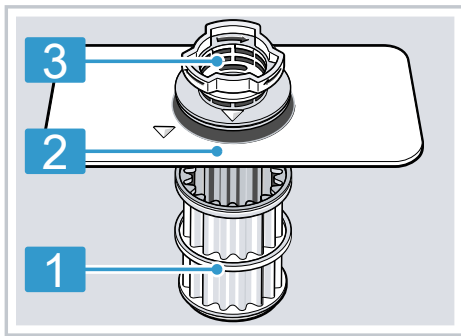
17.4 Tipps zur Gerätepflege

Beachten Sie die Tipps zur Gerätepflege, um die Funktion Ihres Geräts dauerhaft zu erhalten.

Maßnahme	Vorteil
Die Türdichtungen, die Geschirrspülerfront und die Bedienblende regelmäßig mit einem feuchten Tuch und Spülmittel abwischen.	Die Geräteteile bleiben sauber und hygienisch.
Die Gerätetür bei längerer Standzeit angelehnt lassen.	Unangenehme Geruchsbildung wird vermieden.

17.5 Siebssystem

Das Siebssystem filtert grobe Verunreinigungen aus dem Spülkreislauf.



1 Mikrosieb

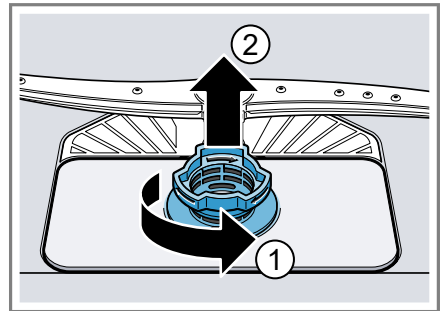
2 Feinsieb

3 Grobsieb

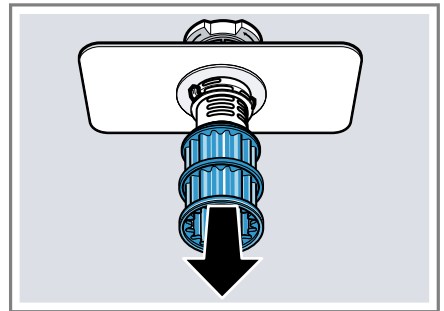
Siebe reinigen

Verunreinigungen aus dem Spülwasser können die Siebe verstopfen.

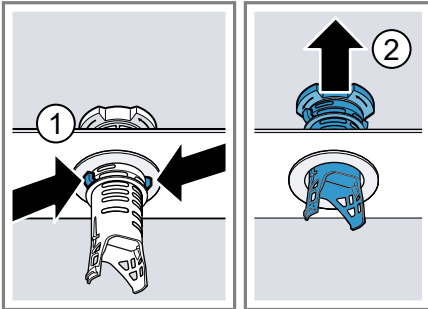
1. Nach jedem Spülen die Siebe auf Rückstände kontrollieren.
2. Das Grobsieb gegen den Uhrzeigersinn (1) und das Siebssystem herausnehmen (2).
 - Darauf achten, dass keine Fremdkörper in den Pumpentopf fallen.



3. Das Mikrosieb nach unten abziehen.



4. Die Rastnasen zusammendrücken ① und das Grobsieb nach oben herausnehmen ②.

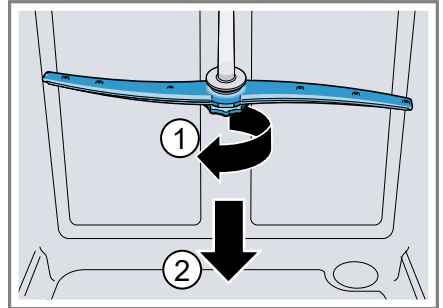


5. Unter fließendem Wasser die Siebelemente reinigen.
Den Schmutzrand zwischen Grobsieb und Feinsieb sorgfältig reinigen.
6. Das Siebsystem zusammenbauen.
Beachten Sie, dass am Grobsieb die Rastnasen eingerastet sind.
7. Das Siebsystem in das Gerät einsetzen und das Grobsieb im Uhrzeigersinn drehen.
Beachten Sie, dass sich die Pfeilmarkierungen gegenüberstehen.

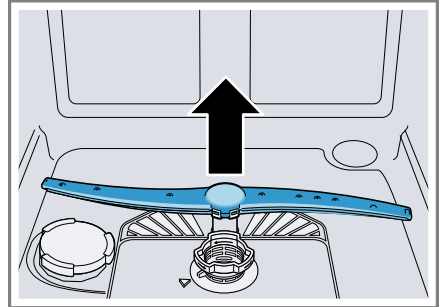
17.6 Sprüharme reinigen

Kalk und Verunreinigungen aus dem Spülwasser können die Düsen und Lagerungen der Sprüharme blockieren. Reinigen Sie die Sprüharme regelmäßig.

1. Den oberen Sprüharm abschrauben ① und nach unten abziehen ②



2. Den unteren Sprüharm nach oben abziehen.



3. Unter fließendem Wasser die Austrittsdüsen der Sprüharme auf Verstopfungen prüfen und gegebenenfalls Fremdkörper entfernen.
4. Den unteren Sprüharm einsetzen.
✓ Der Sprüharm rastet hörbar ein.
5. Den oberen Sprüharm einsetzen und festschrauben.

18 Störungen beheben

Kleinere Störungen an Ihrem Gerät können Sie selbst beheben. Nutzen Sie die Informationen zur Störungsbehebung, bevor Sie den Kundendienst kontaktieren. So vermeiden Sie unnötige Kosten.

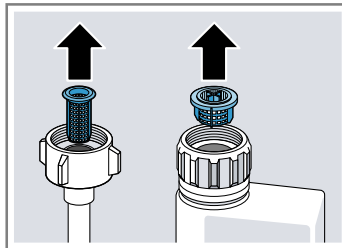
⚠️ WARNUNG **Stromschlaggefahr!**

Unsachgemäße Reparaturen sind gefährlich.

- ▶ Nur dafür geschultes Fachpersonal darf Reparaturen am Gerät durchführen.
- ▶ Nur Original-Ersatzteile dürfen zur Reparatur des Geräts verwendet werden.
- ▶ Wenn die Netzanschlussleitung dieses Geräts beschädigt wird, muss sie durch eine besondere Anschlussleitung ersetzt werden, die beim Hersteller oder bei seinem Kundendienst erhältlich ist.

Störung	Ursache und Störungsbehebung
Gerätetür lässt sich nicht oder nur schwer öffnen.	Kindersicherung ist aktiviert. ▶ Gerätetür öffnen. → Seite 38

Störung	Ursache und Störungsbehebung
Anzeige für Wasserzulauf leuchtet	Zulaufschlauch ist geknickt. ▶ Verlegen Sie den Zulaufschlauch knickfrei.
	Wasserhahn ist geschlossen. ▶ Öffnen Sie den Wasserhahn.
	Wasserhahn ist verklemmt oder verkalkt. ▶ Öffnen Sie den Wasserhahn.
	Sieb am Wasserzulauf ist verstopft. <ol style="list-style-type: none"> 1. Schalten Sie das Gerät aus. 2. Ziehen Sie den Netzstecker. 3. Drehen Sie den Wasserhahn zu. 4. Schrauben Sie den Wasseranschluss ab. 5. Nehmen Sie das Sieb aus dem Zulaufschlauch



6. Säubern Sie das Sieb.

Störung	Ursache und Störungsbehebung
Anzeige für Wasserzulauf leuchtet	<p>7. Setzen Sie das Sieb in den Zulaufschlauch. 8. Schrauben Sie den Wasseranschluss an. 9. Prüfen Sie den Wasseranschluss auf Dichtigkeit. 10. Stellen Sie die Stromversorgung her. 11. Schalten Sie das Gerät ein.</p> <hr/> <p>Siebe sind verschmutzt oder verstopft. ▶ Reinigen Sie die Siebe. → "Siebe reinigen", Seite 42</p> <hr/> <p>Abwasserschlauch ist verstopft oder geknickt. 1. Verlegen Sie den Abwasserschlauch knickfrei. 2. Entfernen Sie Rückstände.</p> <hr/> <p>Siphonanschluss ist noch verschlossen. ▶ Prüfen Sie den Anschluss am Siphon und öffnen Sie diesen bei Bedarf.</p> <hr/> <p>Abdeckung der Abwasserpumpe ist lose. ▶ Rasten Sie die Abdeckung der Abwasserpumpe → Seite 55 richtig ein.</p>
Anzeige "Wasserzulauf prüfen" blinkt	<p>Eine technische Störung liegt vor.</p> <ol style="list-style-type: none"> 1. Drücken Sie ①. 2. Ziehen Sie den Netzstecker des Geräts oder schalten Sie die Sicherung aus. 3. Warten Sie mindestens 2 Minuten. 4. Den Netzstecker des Geräts in eine Steckdose stecken oder die Sicherung einschalten. 5. Schalten Sie das Gerät ein. 6. Wenn das Problem erneut auftritt: <ul style="list-style-type: none"> – Drücken Sie ①. – Schließen Sie den Wasserhahn. – Ziehen Sie den Netzstecker. – Kontaktieren Sie den Kundendienst → Seite 57 und nennen Sie den Fehlercode.
Anzeigen blinken	<p>Gerätetür ist nicht komplett geschlossen. ▶ Schließen Sie die Gerätetür. – Räumen Sie Geschirr so ein, dass keine Geschirrtteile über den Geschirrkorb ragen und die sichere Schließung der Gerätetür verhindern.</p>

Störung	Ursache und Störungsbehebung
Geschirr ist nicht trocken.	<p>Kein Klarspüler verwendet oder Dosierung wurde zu niedrig eingestellt.</p> <ol style="list-style-type: none">1. Füllen Sie Klarspüler → Seite 31 ein.2. Stellen Sie die Klarspülerzugabemenge ein. → "Klarspülerzugabemenge einstellen", Seite 32 <p>Gewähltes Programm hat keine Trocknungsphase</p> <ul style="list-style-type: none">▶ Wählen Sie ein Programm mit Trocknung.
	<p>Wasser sammelt sich in Vertiefungen des Geschirrs oder Besteck.</p> <ul style="list-style-type: none">▶ Räumen Sie Geschirr möglichst schräg ein. <div data-bbox="404 485 748 734"></div>
	<p>Verwendeter kombinierter Reiniger hat schlechte Trocknungsleistung.</p> <ol style="list-style-type: none">1. Verwenden Sie Klarspüler um die Trocknungsleistung zu erhöhen.2. Verwenden Sie einen anderen kombinierten Reiniger mit einer besseren Trocknungsleistung.
	<p>Extratrocknen wurde nicht zur Trocknungssteigerung aktiviert.</p> <ul style="list-style-type: none">▶ Aktivieren Sie die Extratrocknen.
	<p>Geschirr wurde zu früh ausgeräumt oder Trocknungsvorgang war noch nicht beendet.</p> <ol style="list-style-type: none">1. Warten Sie das Programmende ab.2. Entnehmen Sie das Geschirr erst 30 Minuten nach Programmende.
	<p>Verwendeter Klarspüler hat eingeschränkte Trocknungsleistung.</p> <ul style="list-style-type: none">▶ Verwenden Sie Markenklarspüler. Öko-Produkte können eine eingeschränkte Wirkungsleistung aufweisen.
Kunststoffgeschirr ist nicht trocken.	<p>Kein Fehler. Durch eine geringere Wärmespeicherfähigkeit trocknet Kunststoff schlechter.</p> <ul style="list-style-type: none">▶ Keine Abhilfe möglich.

Störung	Ursache und Störungsbehebung
Besteck ist nicht trocken.	Besteck ist im Besteckkorb oder Besteckschublade ungünstig einsortiert. <ol style="list-style-type: none"> 1. Räumen Sie das Besteck richtig ein. → "Geschirr einräumen", Seite 36 2. Räumen Sie das Besteck nach Möglichkeit vereinzelt ein. 3. Vermeiden Sie Anlagestellen.
Geräteinnenseiten sind nach Spülgang nass.	Kein Fehler. Durch das Kondensationstrocknen sind Wassertropfen im Spülbehälter physikalisch bedingt und gewünscht. Die Feuchtigkeit in der Luft kondensiert an den Innenwänden des Geräts, läuft ab und wird abgepumpt. Keine Handlung notwendig.
Speisereste auf Geschirr.	Geschirr ist zu eng eingeordnet. <ol style="list-style-type: none"> 1. Räumen Sie das Geschirr mit ausreichend Freiraum ein. Die Sprühstrahlen müssen die Geschirroberfläche erreichen. 2. Vermeiden Sie Anlagestellen.
	Geschirrkorb ist überfüllt. <ol style="list-style-type: none"> 1. Räumen Sie das Geschirr mit ausreichend Freiraum ein. Die Sprühstrahlen müssen die Geschirroberfläche erreichen. 2. Vermeiden Sie Anlagestellen.
	Sprüharmdrehung ist blockiert. <ul style="list-style-type: none"> ▶ Räumen Sie das Geschirr so ein, dass das Geschirr die Sprüharmdrehung nicht behindert.
	Sprüharmdüsen sind verstopft. <ul style="list-style-type: none"> ▶ Reinigen Sie die Sprüharme → Seite 43.
	Siebe sind verschmutzt. <ul style="list-style-type: none"> ▶ Reinigen Sie die Siebe. → "Siebe reinigen", Seite 42
	Siebe sind falsch eingesetzt und/oder nicht verrastet. <ol style="list-style-type: none"> 1. Setzen Sie die Siebe richtig ein. → "Siebsystem", Seite 42 2. Verrasten Sie die Siebe.
	Zu schwaches Spülprogramm gewählt. <ul style="list-style-type: none"> ▶ Wählen Sie ein stärkeres Spülprogramm. ▶ Passen Sie die Empfindlichkeit der Sensorik an.

Störung	Ursache und Störungsbehebung
Speisereste auf Geschirr.	<p>Geschirr ist zu stark vorgereinigt. Die Sensorik entscheidet auf einen schwachen Programmablauf. Hartnäckige Verschmutzungen können teilweise nicht entfernt werden.</p> <ul style="list-style-type: none">▶ Entfernen Sie nur grobe Speisereste und spülen Sie das Geschirr nicht vor.
	<p>Hohe schmale Gefäße werden im Eckbereich nicht ausreichend ausgespült.</p> <ul style="list-style-type: none">▶ Räumen Sie hohe, schmale Gefäße nicht zu schräg und nicht im Eckbereich ein.
	<p>Oberer Geschirrkorb rechts und links ist nicht auf die gleiche Höhe eingestellt.</p> <ul style="list-style-type: none">▶ Oberen Geschirrkorb links und rechts auf die gleiche Höhe einstellen. → <i>"Oberer Geschirrkorb", Seite 23</i>
Reinigerrückstände im Gerät	<p>Deckel der Reinigerkammer ist durch Geschirrtteile blockiert und öffnet sich nicht.</p> <ol style="list-style-type: none">1. Räumen Sie Geschirr im oberen Geschirrkorb so ein, dass die Tab-Auffangschale nicht durch Geschirr versperrt wird. → <i>"Geschirr einräumen", Seite 36</i> <p>Die Geschirrtteile blockieren den Reinigerdeckel.</p> <ol style="list-style-type: none">2. Platzieren Sie kein Geschirr und keine Duftspender in der Tab-Auffangschale.
	<p>Deckel der Reinigerkammer ist durch den Tab blockiert und öffnet sich nicht.</p> <ul style="list-style-type: none">▶ Legen Sie den Tab quer in die Reinigerkammer und nicht hochkant.
	<p>Tabs werden im Schnellprogramm oder Kurzprogramm verwendet. Auflösezeit des Tabs wird nicht erreicht.</p> <ul style="list-style-type: none">▶ Wählen Sie ein stärkeres Programm oder verwenden Sie Pulverreiniger → <i>Seite 32</i>.
	<p>Reinigungswirkung und Auflöseverhalten vermindern sich bei längerer Lagerzeit oder Reiniger ist stark verklumpt.</p> <ul style="list-style-type: none">▶ Wechseln Sie den Reiniger → <i>Seite 32</i>.

Störung	Ursache und Störungsbehebung
Wasserflecken befinden sich auf Kunststoffteilen.	<p>Tropfenbildung auf Kunststoffoberflächen ist physikalisch nicht vermeidbar. Nach Abtrocknung sind Wasserflecken sichtbar.</p> <ul style="list-style-type: none"> ▶ Stärkeres Programm wählen. ▶ Räumen Sie das Geschirr schräg ein. → "Geschirr einräumen", Seite 36 ▶ Verwenden Sie Klarspüler. → "Klarspüler", Seite 31 ▶ Stellen Sie die Enthärtungsanlage höher ein.
Abwischbare oder wasserlösliche Beläge befinden sich im Geräteinnenraum oder auf der Tür.	<p>Reinigerinhaltsstoffe lagern sich ab. Diese Beläge lassen sich meist nicht chemisch entfernen.</p> <ul style="list-style-type: none"> ▶ Wechseln Sie den Reiniger → Seite 32. ▶ Reinigen Sie das Gerät mechanisch. <hr/> <p>Weißer Belag lagert sich im Geräteinnenraum ab.</p> <ol style="list-style-type: none"> 1. Stellen Sie die Enthärtungsanlage richtig ein. In den meisten Fällen müssen Sie die Einstellung erhöhen. 2. Wechseln Sie bei Bedarf den Reiniger.
Weiße, schwer entfernbare Beläge befinden sich auf dem Geschirr, Geräteinnenraum oder der Türe.	<p>Spezialsalzbehälter ist nicht zuge dreht.</p> <ul style="list-style-type: none"> ▶ Drehen Sie den Spezi alsalzbehälter zu. <hr/> <p>Reinigerinhaltsstoffe lagern sich ab. Diese Beläge lassen sich meist nicht chemisch entfernen.</p> <ul style="list-style-type: none"> ▶ Wechseln Sie den Reiniger → Seite 32. ▶ Reinigen Sie das Gerät mechanisch. <hr/> <p>Härtebereich ist falsch eingestellt oder Wasserhärte ist größer 35 °dH (6,2 mmol/l).</p> <ul style="list-style-type: none"> ▶ Stellen Sie die Enthärtungsanlage → Seite 28 auf die Wasserhärte ein oder füllen Sie Spezi alsalz nach. <hr/> <p>3in1-Reiniger, Bio-Reiniger oder Öko-Reiniger ist nicht ausreichend wirksam.</p> <ul style="list-style-type: none"> ▶ Stellen Sie die Enthärtungsanlage → Seite 28 auf die Wasserhärte ein und verwenden Sie getrennte Mittel (Markenreiniger, Spezi alsalz, Klarspüler).
	<p>Reiniger ist unterdosiert.</p> <ul style="list-style-type: none"> ▶ Erhöhen Sie die Dosierung des Reinigers oder wechseln Sie den Reiniger → Seite 32.
	<p>Zu schwaches Spülprogramm gewählt.</p> <ul style="list-style-type: none"> ▶ Wählen Sie ein stärkeres Spülprogramm. ▶ Passen Sie die Empfindlichkeit der Sensorik an.

Störung	Ursache und Störungsbehebung
Teereste oder Lippenstiftreste auf dem Geschirr.	Spültemperatur ist zu gering. ▶ Wählen Sie ein Programm mit höherer Spültemperatur.
	Reiniger ist unterdosiert oder ungeeignet. ▶ Verwenden Sie einen geeigneten Reiniger → <i>Seite 32</i> und dosieren Sie diesen nach den Herstellerangaben.
	Geschirr ist zu stark vorgereinigt. Die Sensorik entscheidet auf einen schwachen Programmablauf. Hartnäckige Verschmutzungen können teilweise nicht entfernt werden. ▶ Entfernen Sie nur grobe Speisereste und spülen Sie das Geschirr nicht vor.
Farbige (blau, gelb, braun) schwer bis nicht entfernbare Beläge befinden sich im Geräteinnenraum oder auf Edelstahlgeschirr.	Schichtbildung entsteht durch Inhaltsstoffe von Gemüse (Kohl, Sellerie, Kartoffeln, Nudeln, ...) oder Leitungswasser (Mangan). ▶ Reinigen Sie das Gerät. Sie können die Beläge mit einer mechanischen Reinigung → <i>Seite 41</i> oder einem Maschinenreiniger entfernen. Die Beläge sind nicht immer vollständig entfernbar, jedoch gesundheitlich unbedenklich.
	Schichtbildung entsteht durch metallische Bestandteile auf Silbergeschirr oder Aluminiumgeschirr. ▶ Reinigen Sie das Gerät. Sie können die Beläge mit einer mechanischen Reinigung → <i>Seite 41</i> oder einem Maschinenreiniger entfernen. Die Beläge sind nicht immer vollständig entfernbar, jedoch gesundheitlich unbedenklich.
Farbige (gelb, orange, braun) leicht entfernbare Ablagerungen befinden sich im Geräteinnenraum (vorrangig im Bodenbereich).	Schichtbildung entsteht aus Inhaltsstoffen von Speiseresten und Leitungswasser (Kalk), "seifenartig". <ol style="list-style-type: none">1. Prüfen Sie die Einstellung der Enthärtungsanlage. → "<i>Enthärtungsanlage einstellen</i>", <i>Seite 29</i>2. Füllen Sie Spezi­alsalz ein. → "<i>Spezi­alsalz einfüllen</i>", <i>Seite 29</i>3. Wenn Sie kombinierte Reiniger verwenden (Tabs), aktivieren Sie die Enthärtungsanlage. Beachten Sie die Hinweise zu Reinigern . → "<i>Hinweise zu Reinigern</i>", <i>Seite 34</i>
Kunststoffteile im Geräteinnenraum sind verfärbt.	Kunststoffteile im Innenraum können sich während der Lebensdauer des Geschirrspülers verfärben. ▶ Verfärbungen können auftreten und beeinträchtigen nicht die Funktion des Geräts.

Störung	Ursache und Störungsbehebung
Kunststoffteile sind verfärbt.	<p>Spültemperatur ist zu gering.</p> <ul style="list-style-type: none"> ▶ Wählen Sie ein Programm mit höherer Spültemperatur.
Entfernbar Schlieren befinden sich auf Gläsern, Gläsern mit metallischem Aussehen und Besteck.	<p>Geschirr ist zu stark vorgereinigt. Die Sensorik entscheidet auf einen schwachen Programmablauf. Hartnäckige Verschmutzungen können teilweise nicht entfernt werden.</p> <ul style="list-style-type: none"> ▶ Entfernen Sie nur grobe Speisereste und spülen Sie das Geschirr nicht vor.
	<p>Klarspülerzugabemenge ist zu hoch eingestellt.</p> <ul style="list-style-type: none"> ▶ Stellen Sie die Klarspüleranlage auf eine niedrigere Stufe.
	<p>Kein Klarspüler ist eingefüllt.</p> <ul style="list-style-type: none"> ▶ → <i>"Klarspüler einfüllen"</i>, Seite 31
	<p>Reinigerreste sind im Programmabschnitt Klarspülen vorhanden. Deckel der Reinigerkammer wurde durch Geschirrtteile blockiert und öffnete nicht vollständig.</p> <ol style="list-style-type: none"> 1. Räumen Sie Geschirr im oberen Geschirrkorb so ein, dass die Tab-Auffangschale nicht durch Geschirr versperrt wird. → <i>"Geschirr einräumen"</i>, Seite 36 Die Geschirrtteile blockieren den Reinigerdeckel. 2. Platzieren Sie kein Geschirr und keine Duftspender in der Tab-Auffangschale.
	<p>Geschirr ist zu stark vorgereinigt. Die Sensorik entscheidet auf einen schwachen Programmablauf. Hartnäckige Verschmutzungen können teilweise nicht entfernt werden.</p> <ul style="list-style-type: none"> ▶ Entfernen Sie nur grobe Speisereste und spülen Sie das Geschirr nicht vor. ▶ Passen Sie die Empfindlichkeit der Sensorik an.
Irreversible Glastrübung.	<p>Gläser sind nicht spülmaschinenfest, nur spülmaschinene geeignet.</p> <ul style="list-style-type: none"> ▶ Verwenden Sie spülmaschinenfeste Gläser. ▶ Vermeiden Sie eine lange Dampfphase (Standzeit) nach dem Spülgangende. ▶ Verwenden Sie ein Programm mit niedrigerer Temperatur. ▶ Stellen Sie die Enthärtungsanlage auf den Wasserhärtegrad ein. ▶ Verwenden Sie einen Reiniger mit Glasschutzkomponente.

Störung	Ursache und Störungsbehebung
Rostspuren auf Besteck.	Besteck ist nicht ausreichend rostbeständig. Messerklingen sind häufig stärker betroffen. ▶ Verwenden Sie rostbeständiges Geschirr.
	Besteck rostet auch, wenn rostende Teile mitgespült werden. ▶ Spülen Sie keine rostenden Teile.
	Salzgehalt im Spülwasser ist zu hoch. 1. Entfernen Sie verschüttetes Spezi­alsalz aus dem Spülbehälter. 2. Drehen Sie den Verschluss des Spezi­alsalzbehälters fest zu.
Reinigerreste befinden sich in der Reinigerkammer oder in der Tab-Auffangschale.	Sprüharme wurden durch Geschirrt­eile blockiert und der Reiniger nicht ausgespült. ▶ Stellen Sie sicher, dass die Sprüharme nicht blockiert sind und sich frei drehen können.
	Reinigerkammer war beim Einfüllen des Reinigers feucht. ▶ Füllen Sie Reiniger nur in eine trockene Reinigerkammer.
Ungewöhnliche Schaumbildung vorhanden.	Handspülmittel befindet sich im Vorratsbehälter für Klarspüler. ▶ Füllen Sie umgehend Klarspüler in den Vorratsbehälter. → "Klarspüler einfüllen", Seite 31
	Klarspüler wurde verschüttet. ▶ Entfernen Sie den Klarspüler mit einem Tuch.
	Verwendeter Reiniger oder Gerätepfleger bildet zuviel Schaum. ▶ Wechseln Sie die Reinigermarke.
Störung	Ursache und Störungsbehebung
Nachfüllanzeige für Spezi­alsalz leuchtet.	Spezi­alsalz fehlt. ▶ Füllen Sie Spezi­alsalz → Seite 29 ein.
	Sensor erkennt Spezi­alsalztabletten nicht. ▶ Verwenden Sie keine Spezi­alsalztabletten.
Nachfüllanzeige für Spezi­alsalz leuchtet nicht.	Enthärtungsanlage ist ausgeschaltet. ▶ Enthärtungsanlage einstellen → Seite 29

Störung	Ursache und Störungsbehebung
Nachfüllanzeige für Klarspüler leuchtet.	Klarspüler fehlt. <ol style="list-style-type: none"> 1. Füllen Sie Klarspüler → <i>Seite 31</i> ein. 2. Stellen Sie die Klarspülerzugabemenge ein. → "<i>Klarspülerzugabemenge einstellen</i>", <i>Seite 32</i>
Nachfüllanzeige für Klarspüler leuchtet nicht.	Klarpüleranlage ist ausgeschaltet. <ul style="list-style-type: none"> ▶ → "<i>Klarspülerzugabemenge einstellen</i>", <i>Seite 32</i>
Störung	Ursache und Störungsbehebung
Wasser bleibt nach Programmende im Gerät stehen.	Siebsystem oder Bereich unterhalb der Siebe ist verstopft. <ol style="list-style-type: none"> 1. Reinigen Sie die Siebe → <i>Seite 42</i>. 2. Reinigen Sie die Abwasserpumpe → <i>Seite 55</i>. <hr/> Programm ist noch nicht beendet. <ul style="list-style-type: none"> ▶ Warten Sie das Programmende ab oder brechen Sie das Programm mit Reset ab. ▶ → "<i>Programm abbrechen</i>", <i>Seite 39</i>
Gerät lässt sich nicht einschalten oder ist nicht zu bedienen.	Funktionen des Geräts sind ausgefallen. <ol style="list-style-type: none"> 1. Ziehen Sie den Netzstecker oder schalten Sie die Sicherung aus. 2. Warten Sie mindestens 2 Minuten. 3. Schließen Sie das Gerät an das Stromnetz an. 4. Schalten Sie das Gerät ein.
Gerät läuft nicht an.	Sicherung im Haus ist nicht in Ordnung. <ul style="list-style-type: none"> ▶ Prüfen Sie die Sicherung im Haus. <hr/> Netzkabel ist nicht eingesteckt. <ol style="list-style-type: none"> 1. Prüfen Sie, ob die Steckdose funktioniert. 2. Prüfen Sie, ob das Netzkabel vollständig in die Steckdose und an der Geräterückseite eingesteckt ist. <hr/> Gerätetür ist nicht komplett geschlossen. <ul style="list-style-type: none"> ▶ Schließen Sie die Gerätetür.
Programm startet selbstständig.	Programmende wurde nicht abgewartet. <ul style="list-style-type: none"> ▶ → "<i>Programm abbrechen</i>", <i>Seite 39</i>
Gerät bleibt im Programm stehen oder setzt aus.	Gerätetür ist nicht komplett geschlossen. <ul style="list-style-type: none"> ▶ Schließen Sie die Gerätetür. <hr/> Stromzufuhr und/oder Wasserzufuhr ist unterbrochen. <ol style="list-style-type: none"> 1. Prüfen Sie die Stromzufuhr. 2. Prüfen Sie die Wasserzufuhr.

Störung	Ursache und Störungsbehebung
Gerät bleibt im Programm stehen oder setzt aus.	Oberkorb drückt gegen die Innentür und verhindert eine sichere Schließung der Gerätetür. <ul style="list-style-type: none">▶ Prüfen, ob die Geräterückwand durch eine Steckdose oder nicht demontierten Schlauchhalter eingedrückt wird.▶ Räumen Sie Geschirr so ein, dass keine Geschirrtteile über den Geschirrkorb ragen und die sichere Schließung der Gerätetür verhindern.
Gerätetür lässt sich nicht schließen.	Türschloss ist umgesprungen. <ul style="list-style-type: none">▶ Schließen Sie die Gerätetür mit erhöhtem Kraftaufwand. Türschließung ist einbaubedingt blockiert. <ul style="list-style-type: none">▶ Prüfen Sie, ob das Gerät richtig eingebaut wurde. Die Gerätetür, das Türdekor oder die Anbauteile dürfen beim Schließen nicht an den Nachbarschränken und der Arbeitsplatte anstoßen.
Deckel der Reinigerkammer lässt sich nicht schließen.	Reinigerkammer oder Deckel sind durch verklebte Reinigerreste blockiert. <ul style="list-style-type: none">▶ Entfernen Sie Reinigerreste.
Störung	Ursache und Störungsbehebung
Schlagendes Geräusch der Füllventile.	Abhängig von der Hausinstallation. Kein Gerätefehler vorhanden. Wirkt sich nicht auf die Gerätefunktion aus. <ul style="list-style-type: none">▶ Abhilfe nur in der Hausinstallation möglich.
Schlagendes oder klapperndes Geräusch.	Sprüharm schlägt an Geschirr. <ul style="list-style-type: none">▶ Räumen Sie Geschirr so ein, dass die Sprüharme nicht am Geschirr anschlagen. Wasserstrahlen treffen bei geringer Beladung direkt auf den Spülbehälter. <ul style="list-style-type: none">▶ Verteilen Sie das Geschirr gleichmäßig.▶ Laden Sie mehr Geschirr in das Gerät. Leichte Geschirrtteile bewegen sich beim Spülen. <ul style="list-style-type: none">▶ Räumen Sie leichtes Geschirr standsicher ein.

18.1 Abwasserpumpe reinigen

Grobe Speisereste oder Fremdkörper können die Abwasserpumpe blockieren. Sobald das Spülwasser nicht mehr richtig abläuft, müssen Sie die Abwasserpumpe reinigen.

⚠️ WARNUNG Verletzungsgefahr!

Scharfe und spitze Gegenstände wie Glasscherben können die Abwasserpumpe blockieren und zu Verletzungen führen.

- ▶ Fremdkörper vorsichtig entfernen.
1. Das Gerät vom Stromnetz trennen.
 2. Den oberen und unteren Geschirrkorb entnehmen.
 3. Das Siebssystem entnehmen.
 4. Vorhandenes Wasser ausschöpfen.
- Gegebenenfalls einen Schwamm zu Hilfe nehmen.
5. Die Pumpenabdeckung mit Hilfe eines Löffels aushebeln und am Steg fassen.



6. Die Pumpenabdeckung schräg nach innen anheben und entnehmen.
7. Speisereste und Fremdkörper im Bereich des Flügelrads entfernen.

8. Die Pumpenabdeckung einsetzen
① und nach unten drücken ②.



- ✓ Die Pumpenabdeckung rastet hörbar ein.
9. Das Siebssystem einbauen.
 10. Den unteren und oberen Geschirrkorb einsetzen.

19 Transportieren, Lagern und Entsorgen

Erfahren Sie hier, wie Sie Ihr Gerät für den Transport und die Lagerung vorbereiten. Außerdem erfahren Sie, wie sie Altgeräte entsorgen.

19.1 Gerät demontieren

1. Das Gerät vom Stromnetz trennen.
2. Den Wasserhahn zudrehen.
3. Den Abwasseranschluss lösen.
4. Den Trinkwasseranschluss lösen.
5. Wenn vorhanden, die Befestigungsschrauben zu den Möbelteilen lösen.
6. Wenn vorhanden, das Sockelbrett demontieren.
7. Das Gerät vorsichtig herausziehen und den Schlauch nachziehen.

19.2 Gerät frostsicher machen

Wenn das Gerät in einem frostgefährdeten Raum steht, z. B. in einem Ferienhaus, entleeren Sie das Gerät vollständig.

- ▶ Das Gerät entleeren. → Seite 56

19.3 Gerät transportieren

Um Geräteschäden zu vermeiden, entleeren Sie das Gerät vor dem Transport.

Hinweis: Damit kein Restwasser in die Maschinensteuerung gelangt und zu Geräteschäden führt, das Gerät nur aufrecht transportieren.

1. Geschirr aus dem Gerät entnehmen.
2. Lose Teile sichern.
3. Den Wasserhahn öffnen.
4. Das Gerät einschalten. → Seite 38
5. Das Programm mit der höchsten Temperatur wählen.
→ "Programme", Seite 19
6. Das Programm starten. → Seite 38
7. Um das Gerät zu entleeren, das Programm nach ca. 4 Minuten abbrechen.
→ "Programm abbrechen", Seite 39
8. Das Gerät ausschalten. → Seite 39
9. Den Wasserhahn schließen.
10. Um das Restwasser aus dem Gerät zu entleeren, den Zulaufschlauch lösen und auslaufen lassen.

19.4 Altgerät entsorgen

Durch umweltgerechte Entsorgung können wertvolle Rohstoffe wiederverwendet werden.

WARNUNG

Gefahr von Gesundheitsschäden!

Kinder können sich im Gerät einsperren und in Lebensgefahr geraten.

- ▶ Bei ausgedienten Geräten den Netzstecker der Netzanschlussleitung ziehen, danach die Netzanschlussleitung durchtrennen und das Schloss der Gerätetür so weit zerstören, dass die Gerätetür nicht mehr schließt.

1. Den Netzstecker der Netzanschlussleitung ziehen.
2. Die Netzanschlussleitung durchtrennen.
3. Das Gerät umweltgerecht entsorgen.



Dieses Gerät ist entsprechend der europäischen Richtlinie 2012/19/EU über Elektro- und Elektronikaltgeräte (waste electrical and electronic equipment – WEEE) gekennzeichnet.

Die Richtlinie gibt den Rahmen für eine EU-weit gültige Rücknahme und Verwertung der Altgeräte vor.

20 Kundendienst

Wenn Sie Fragen haben, eine Störung am Gerät nicht selbst beheben können oder das Gerät repariert werden muss, wenden Sie sich an unseren Kundendienst.

Viele Probleme können Sie durch die Information zur Störungsbehebung in dieser Anleitung oder auf unserer Webseite selbst beheben. Falls dies nicht der Fall ist, wenden Sie sich an unseren Kundendienst.

Wir stellen sicher, dass Ihr Gerät mit Original-Ersatzteilen von geschultem Kundendienstpersonal im Garantiefall und nach Ablauf der Herstellergarantie repariert wird.

Funktionsrelevante Original-Ersatzteile gemäß der entsprechenden Öko-design-Verordnung erhalten Sie bei unserem Kundendienst für die Dauer von mindestens 10 Jahren ab dem Inverkehrbringen Ihres Geräts innerhalb des Europäischen Wirtschaftsraums.

Hinweis: Der Einsatz des Kundendienstes ist im Rahmen der Herstellergarantiebedingungen kostenfrei.

Detaillierte Informationen über die Garantiezeit und die Garantiebedingungen in Ihrem Land erhalten Sie bei unserem Kundendienst, Ihrem Händler oder auf unserer Webseite. Wenn Sie den Kundendienst kontaktieren, benötigen Sie die Erzeugnisnummer (E-Nr.) und die Fertigungsnummer (FD) Ihres Geräts. Die Kontaktdaten des Kundendienstes finden Sie im beiliegenden Kundendienstverzeichnis oder auf unserer Webseite.

20.1 Erzeugnisnummer (E-Nr.) und Fertigungsnummer (FD)

Die Erzeugnisnummer (E-Nr.) und die Fertigungsnummer (FD) finden Sie auf dem Typenschild des Geräts. Das Typenschild finden Sie auf der Innenseite der Gerätetür.

Um Ihre Gerätedaten und die Kundendienst-Telefonnummer schnell wiederzufinden, können Sie die Daten notieren.

20.2 AQUA-STOP-Garantie¹

Zusätzlich zu Gewährleistungsansprüchen gegen den Verkäufer aus dem Kaufvertrag und zusätzlich zu unserer Herstellergarantie leisten wir Ersatz zu folgenden Bedingungen.

- Sollte durch einen Fehler unseres Aqua-Stop-Systems ein Wasserschaden verursacht werden, so ersetzen wir Schäden privater Gebraucher. Um die Wassersicherheit zu gewährleisten muss das Gerät am Stromnetz angeschlossen sein.
- Die Haftungsgarantie gilt für die Lebensdauer des Geräts.
- Voraussetzung des Garantieanspruches ist, dass das Gerät mit Aqua-Stop fachgerecht entsprechend unserer Anleitung aufgestellt und angeschlossen ist; sie schließt auch die fachgerecht montierte Aqua-Stop-Verlängerung (Originalzubehör) mit ein. Unsere Garantie erstreckt sich nicht auf defekte Zuleitungen oder Armaturen bis zum Aqua-Stop-Anschluss am Wasserhahn.
- Geräte mit Aqua-Stop brauchen Sie grundsätzlich während des Betriebs nicht zu beaufsichtigen bzw. danach durch Schließen des Was-

¹ Je nach Geräteausstattung

de Kundendienst

serhahns zu sichern. Lediglich für den Fall einer längeren Abwesenheit von Ihrer Wohnung, z. B. bei einem mehrwöchigen Urlaub, ist der Wasserhahn zu schließen.

21 Technische Daten

Gewicht	Max.: 60 kg
Spannung	220 - 240 V, 50 Hz oder 60 Hz
Anschlusswert	2000 - 2400 W
Absicherung	10 - 16 A
Wasserdruck	<ul style="list-style-type: none"> ■ mind. 0,05 MPa (0,5 bar) ■ max. 1 MPa (10 bar)
Zulaufmenge	mind. 10 l/min
Wassertemperatur	Kaltwasser. Warmwasser max.: 60 °C
Fassungsvermögen	12 - 15 Maßgedecke

Weitere Informationen zu Ihrem Modell finden Sie im Internet unter <https://eprel.ec.europa.eu/>¹. Diese Webadresse verlinkt auf die offizielle EU-Produkt Datenbank EPREL. Bitte folgen Sie dann den Anweisungen der Modellsuche. Die Modellkennung ergibt sich aus den Zeichen vor dem Schrägstrich der Erzeugnisnummer (E-Nr.) auf dem Typenschild. Alternativ finden Sie die Modellkennung auch in der ersten Zeile des EU-Energielabels.

¹ Gilt nur für Länder im Europäischen Wirtschaftsraum



Thank you for buying a Bosch Home Appliance!

Register your new device on MyBosch now and profit directly from:

- **Expert tips & tricks for your appliance**
- **Warranty extension options**
- **Discounts for accessories & spare-parts**
- **Digital manual and all appliance data at hand**
- **Easy access to Bosch Home Appliances Service**

Free and easy registration – also on mobile phones:

www.bosch-home.com/welcome



Looking for help? You'll find it here.

Expert advice for your Bosch home appliances, help with problems or a repair from Bosch experts.

Find out everything about the many ways Bosch can support you:

www.bosch-home.com/service

Contact data of all countries are listed in the attached service directory.

BSH Hausgeräte GmbH

Carl-Wery-Straße 34

81739 München, GERMANY

www.bosch-home.com

A Bosch Company



9001701413 (020117) 640 EV

de