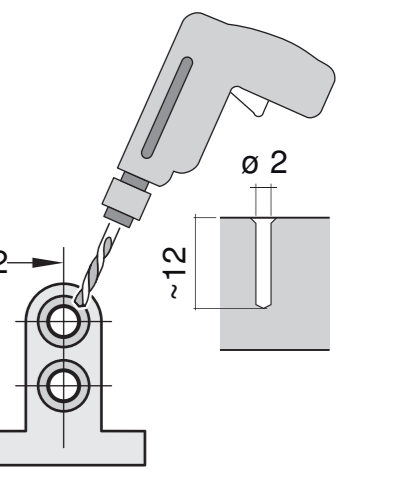
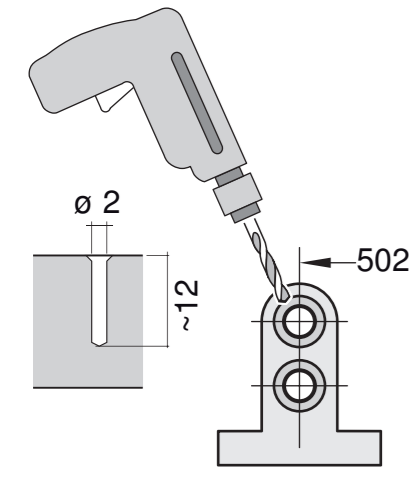
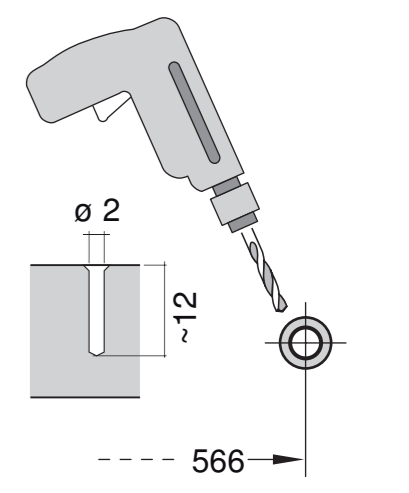
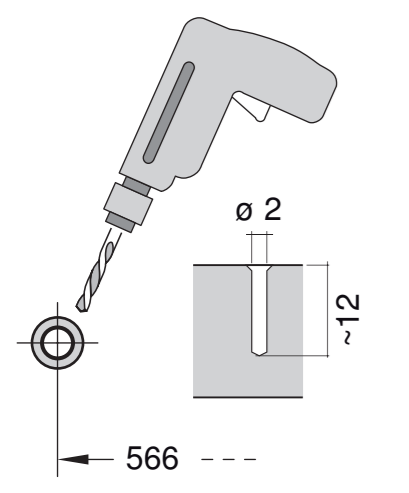
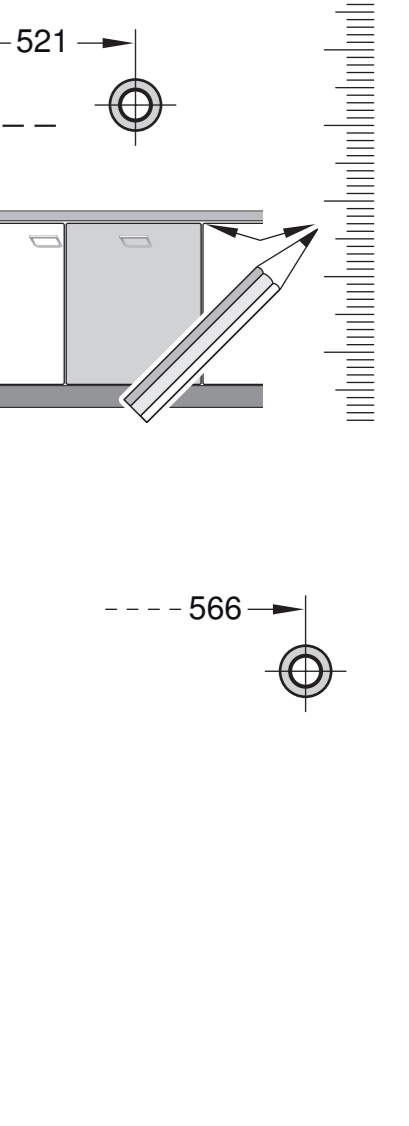
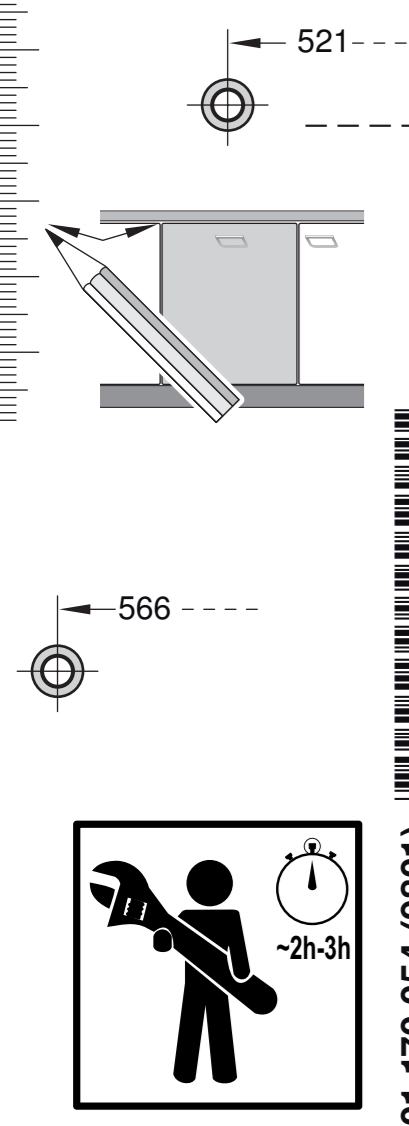
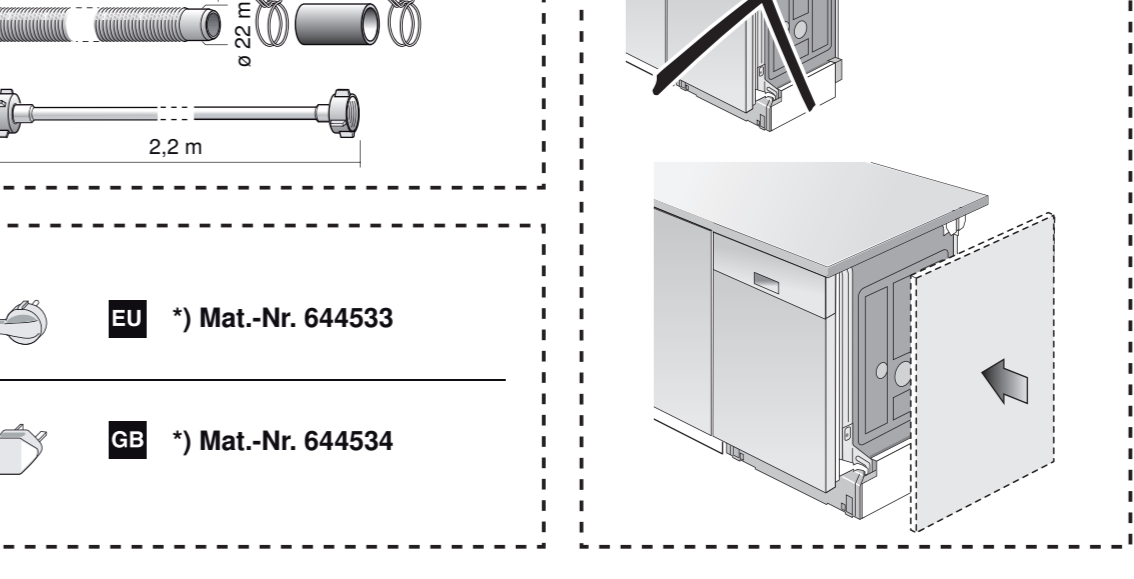
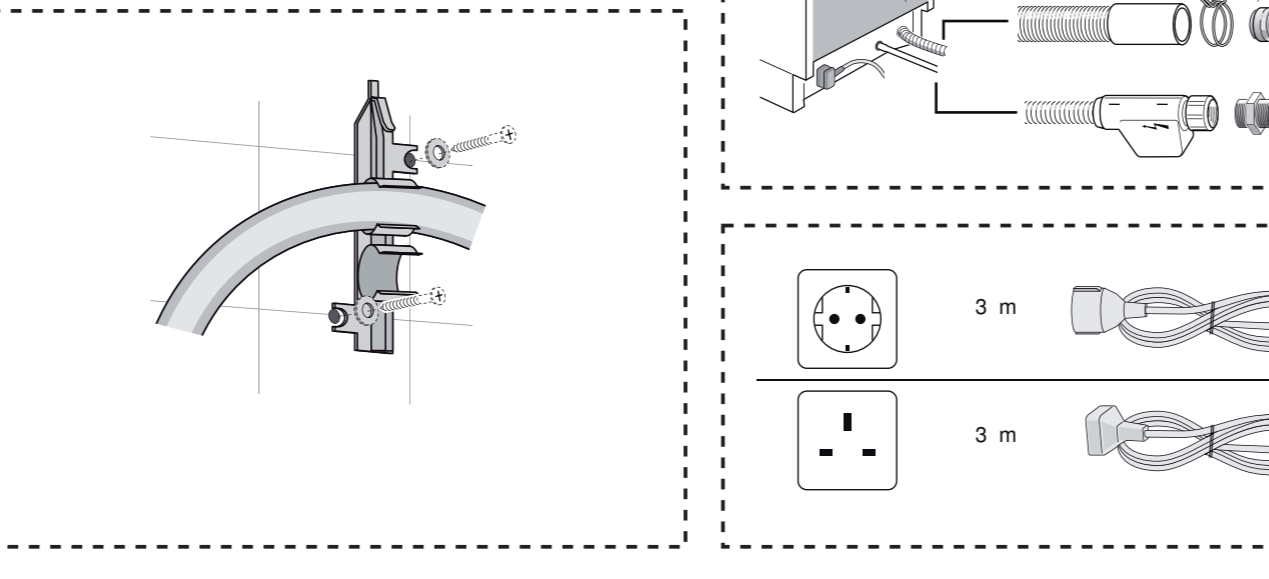
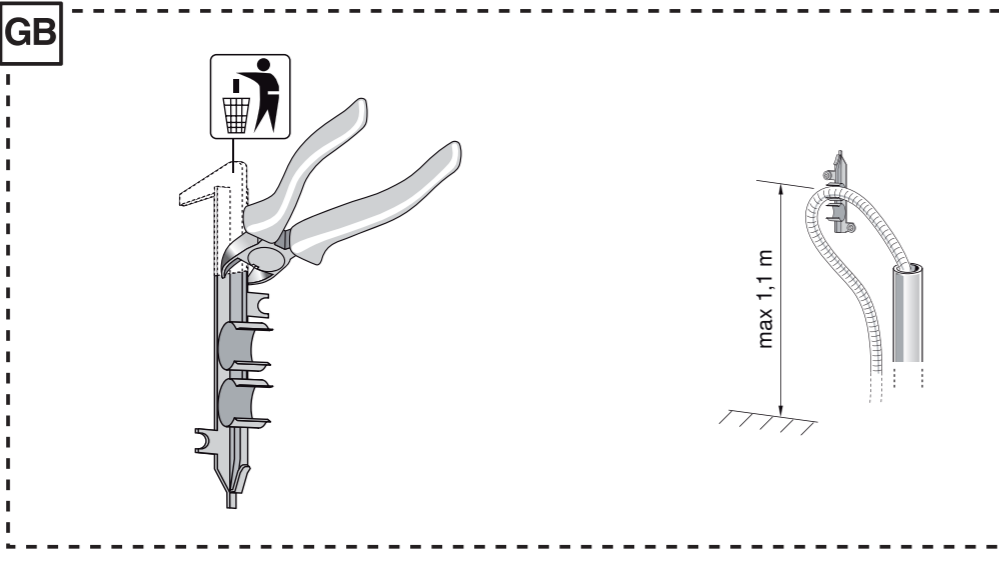
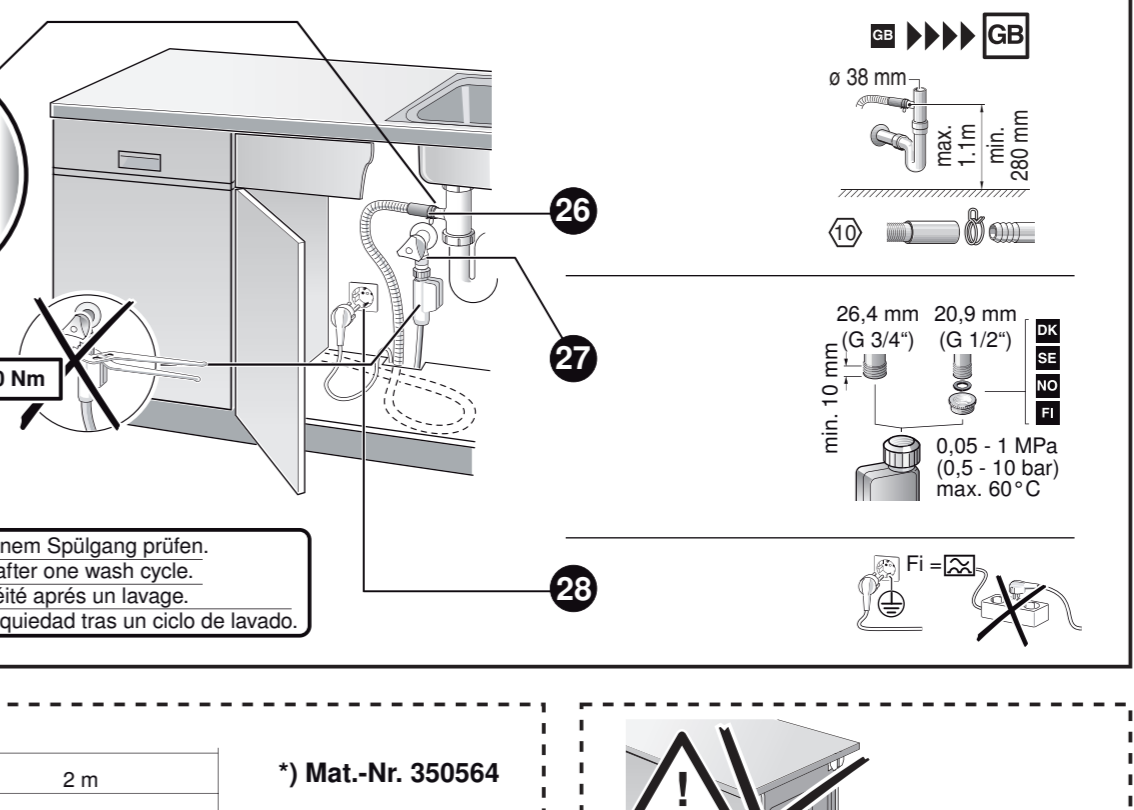
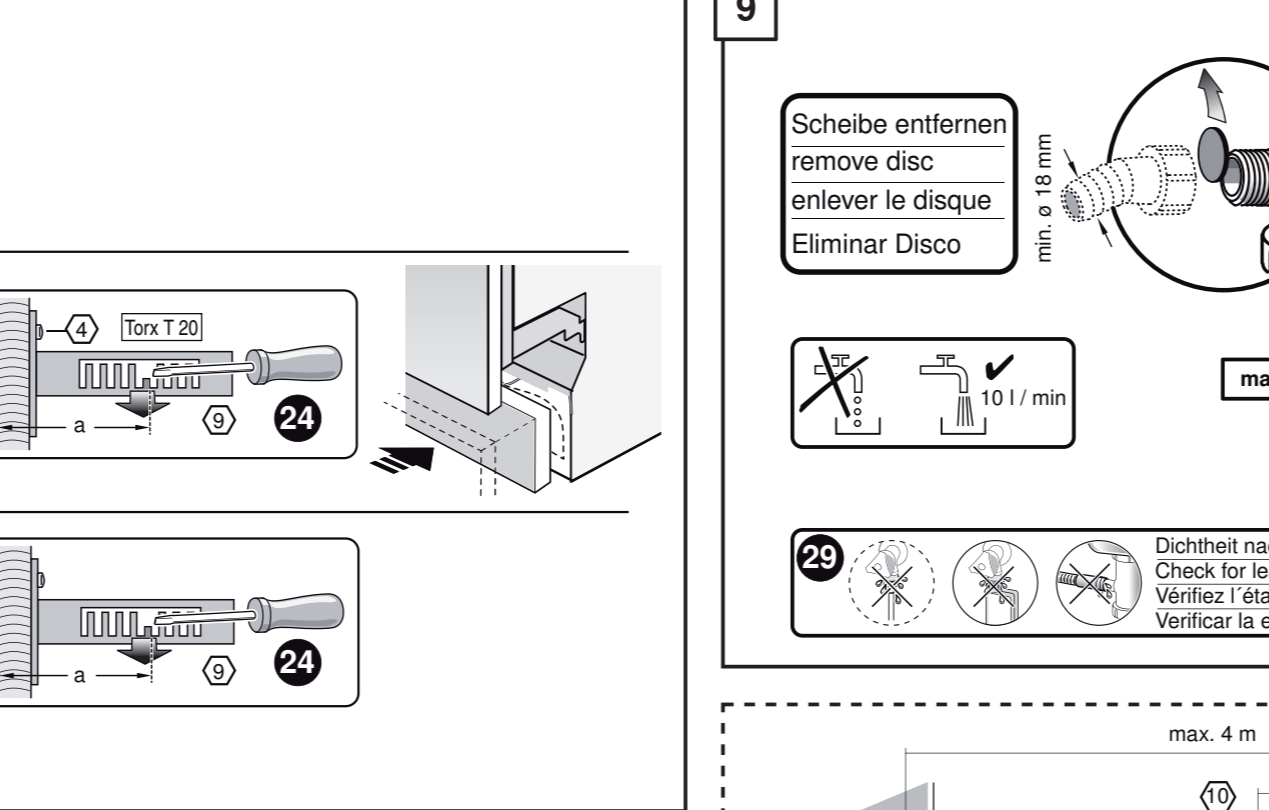
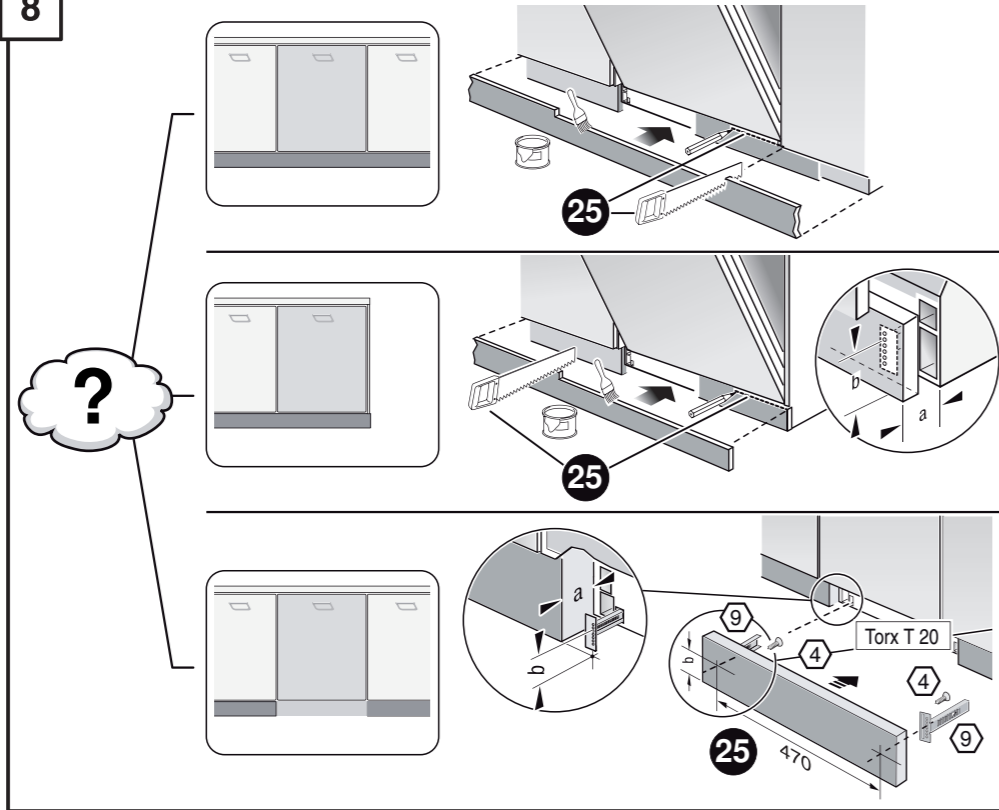
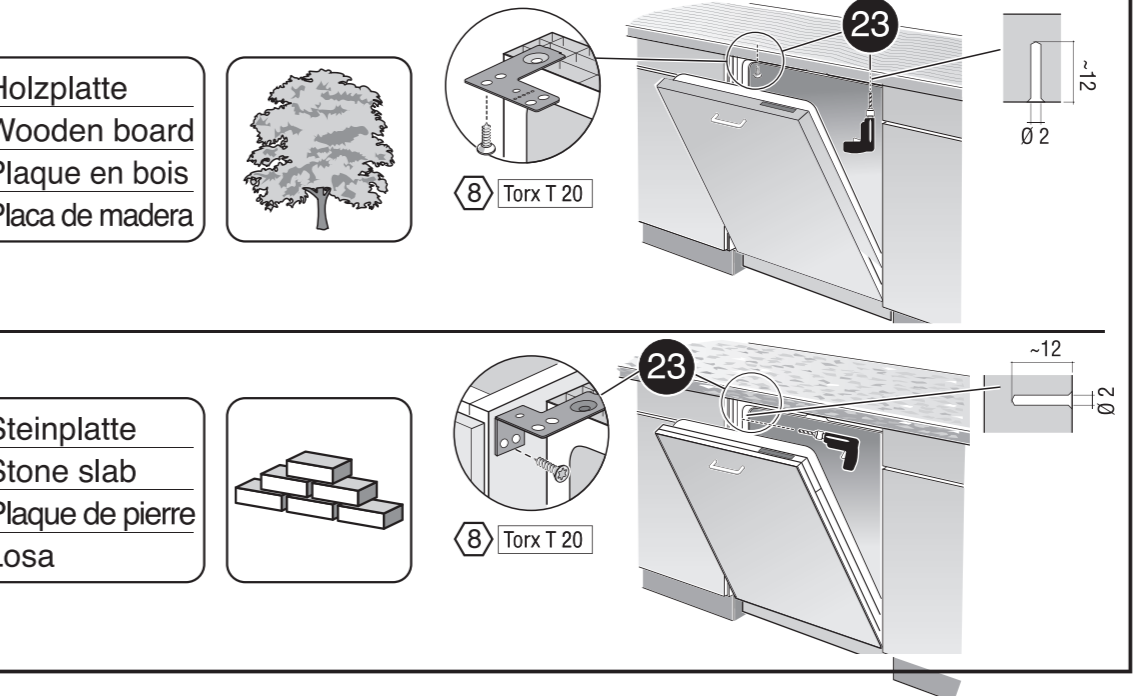
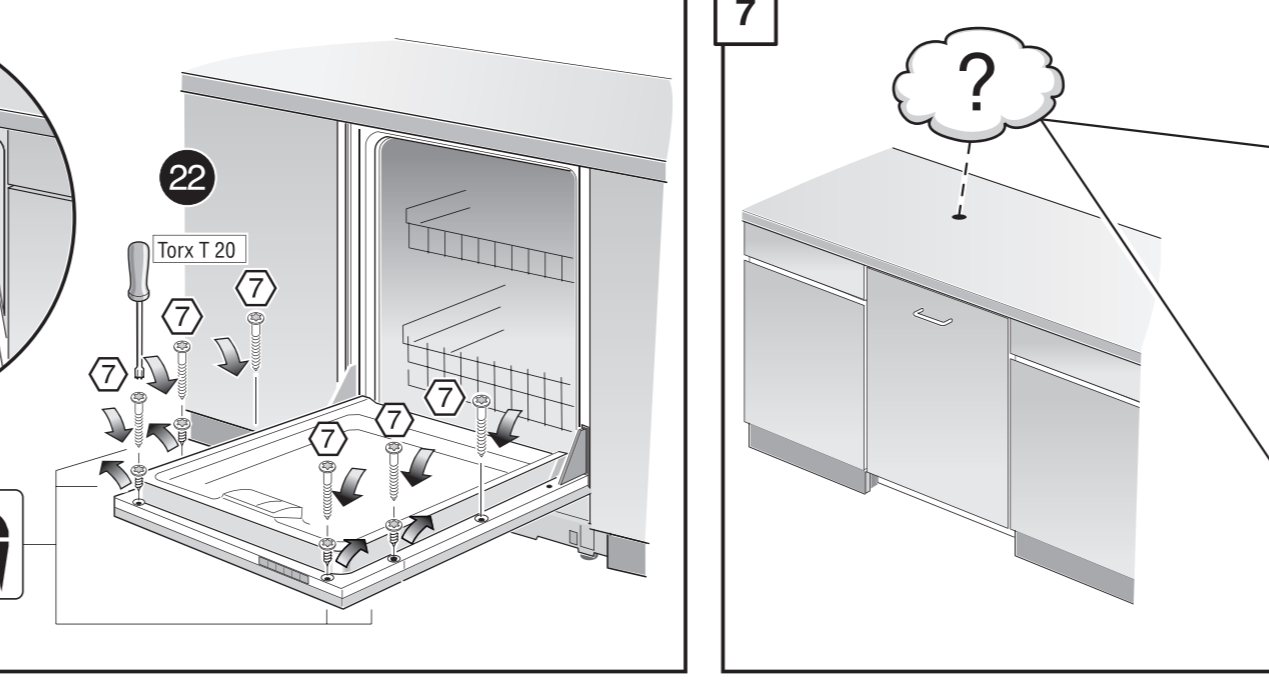
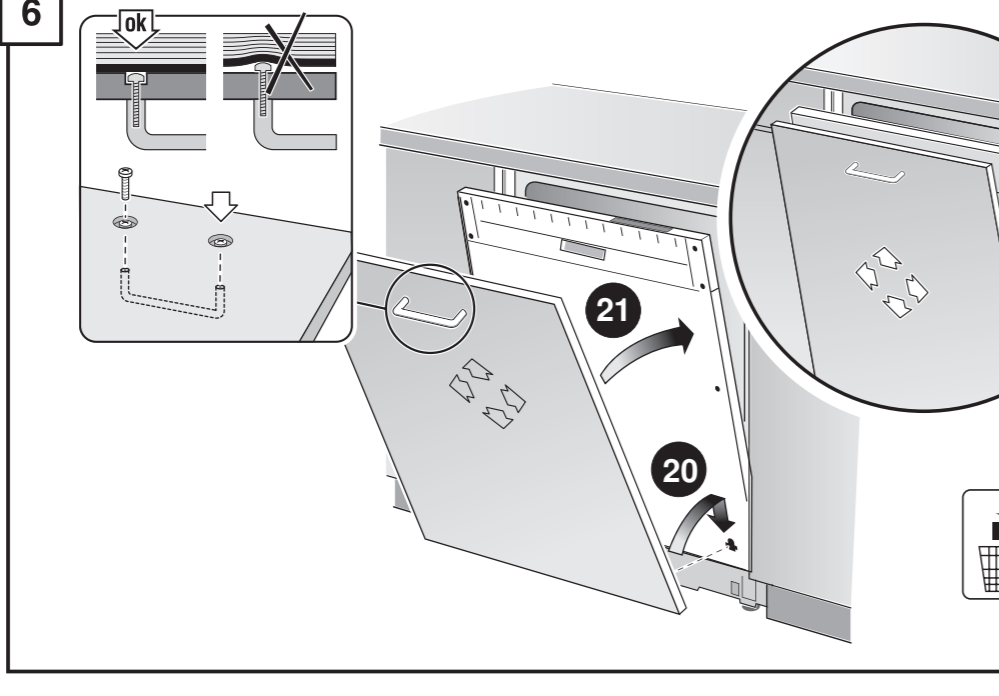
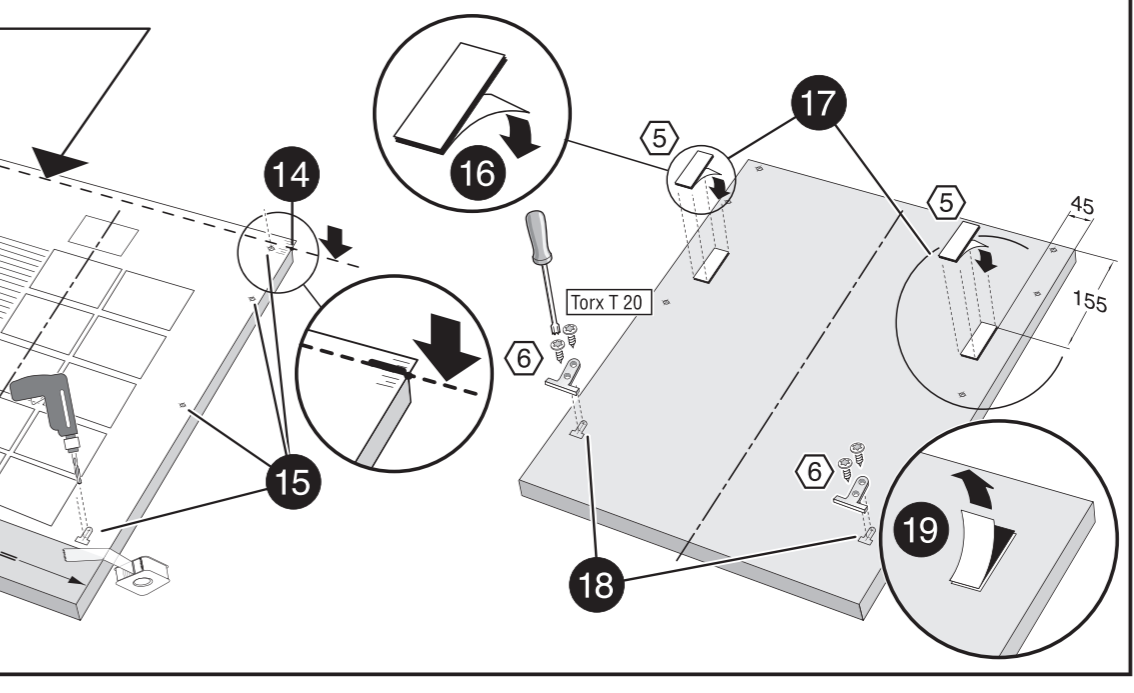
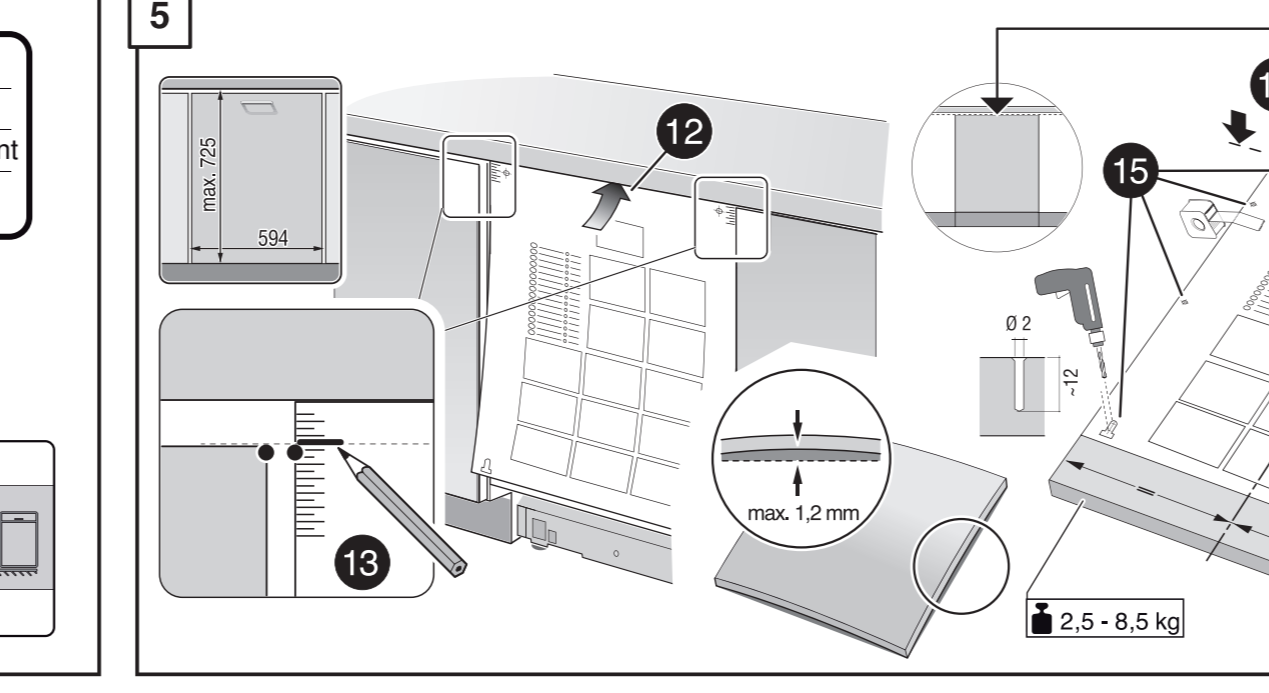
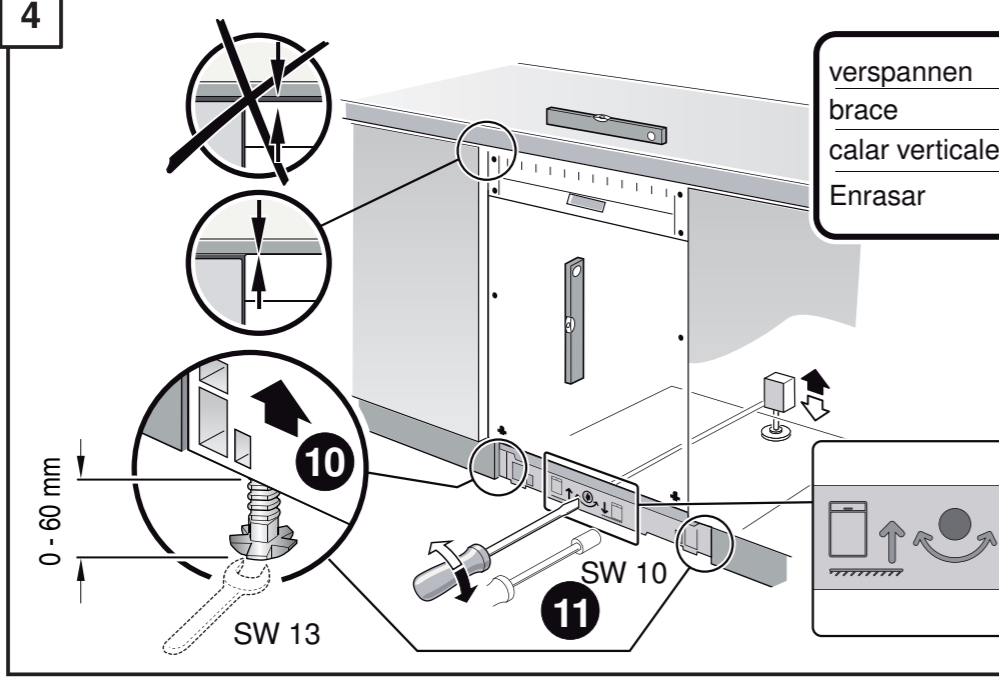
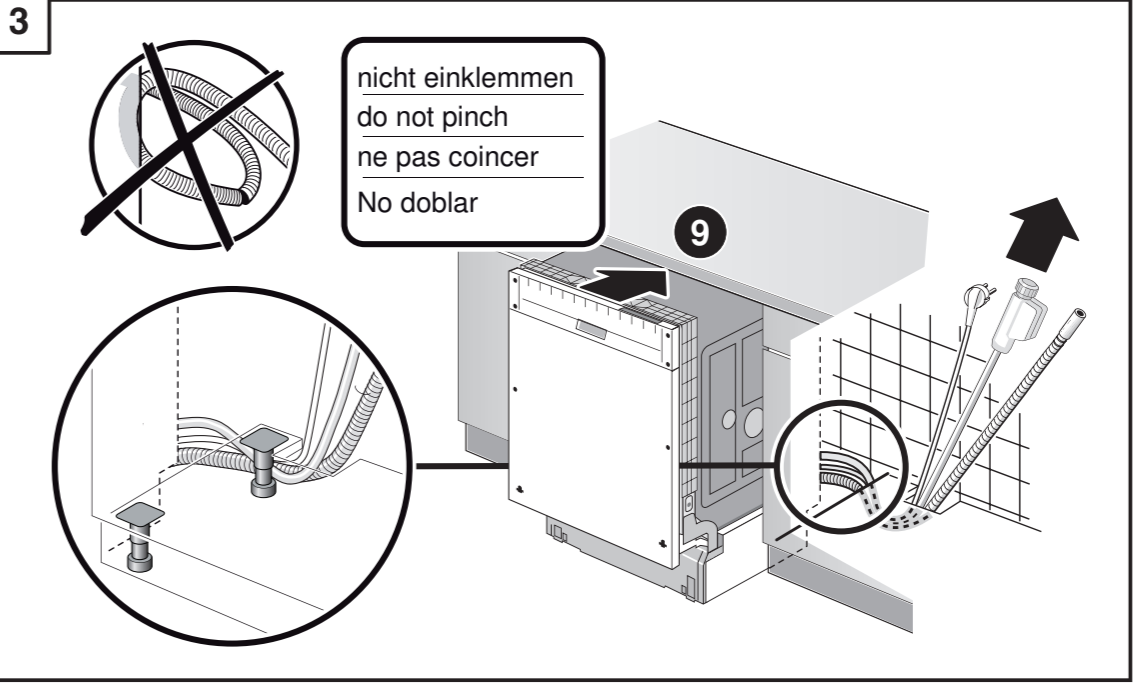
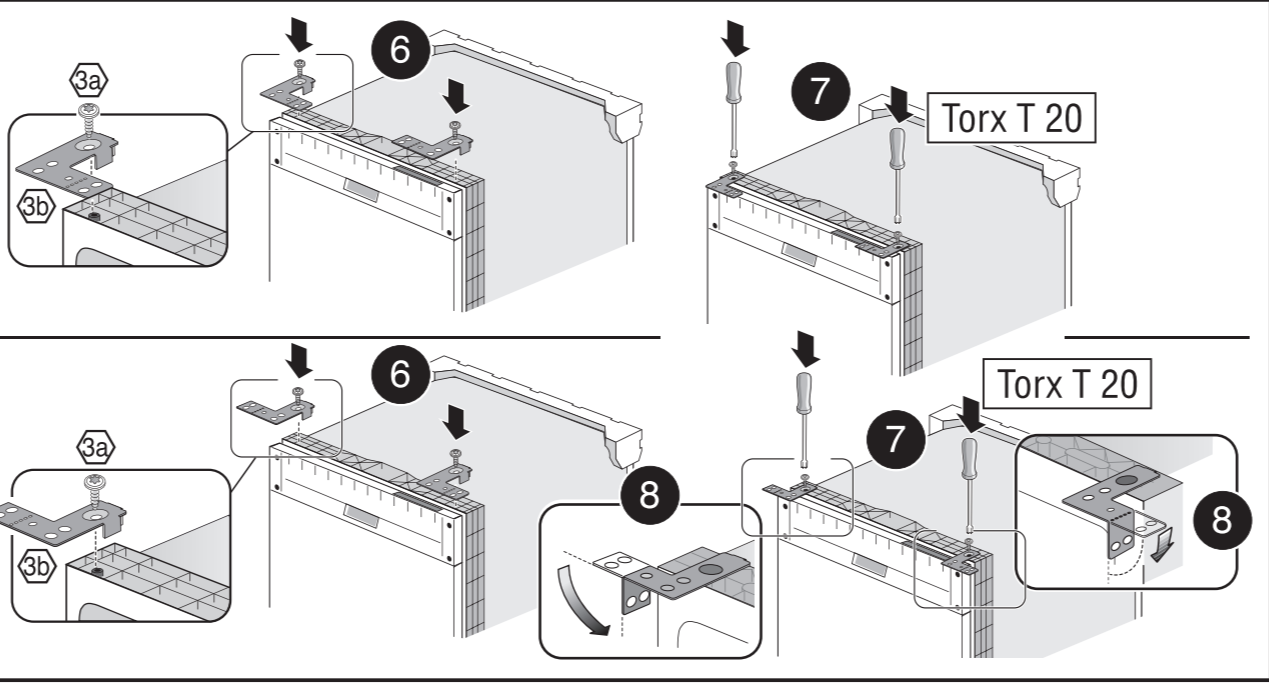
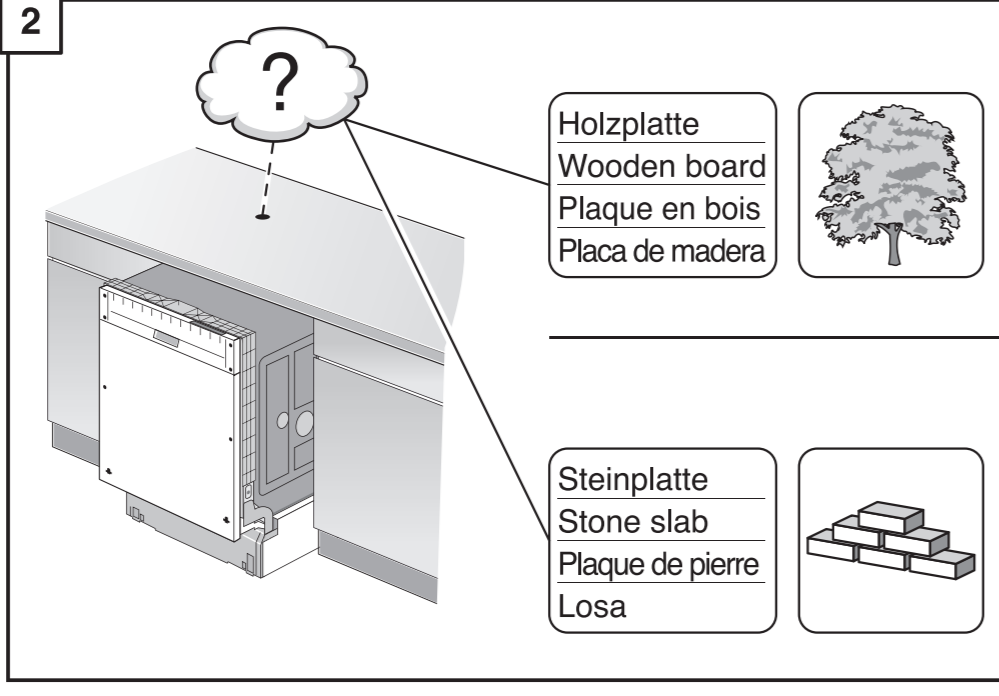
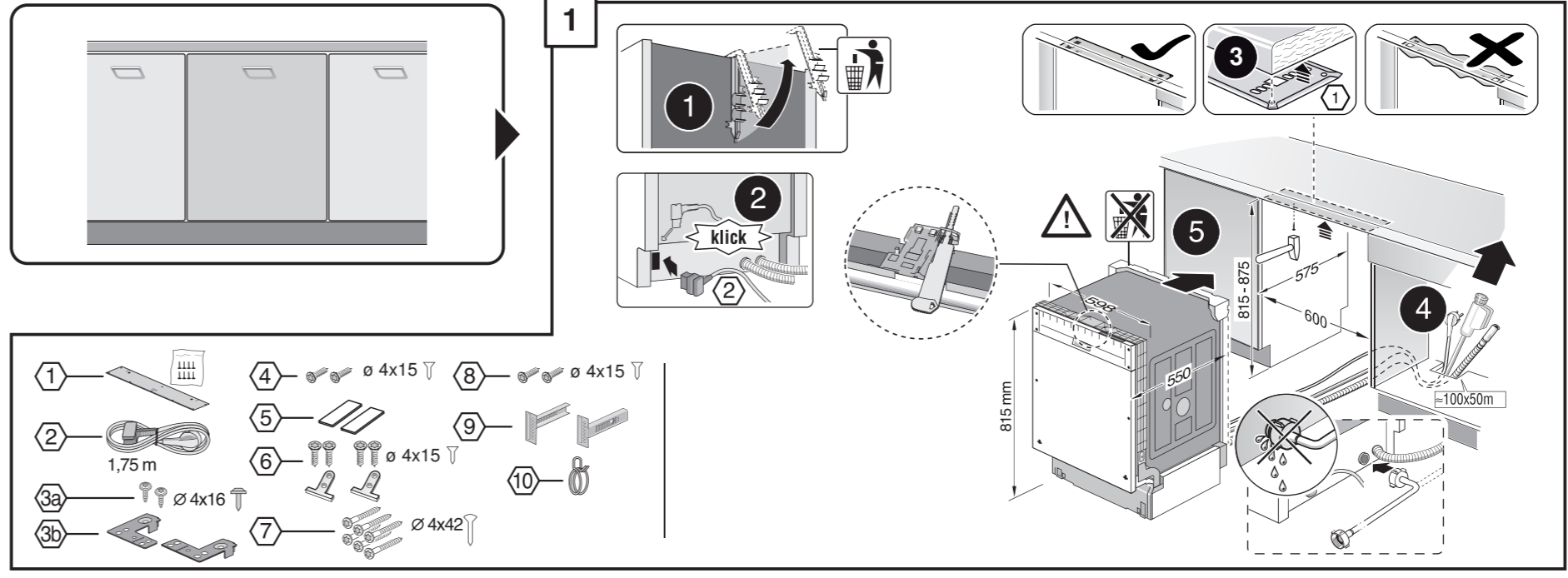
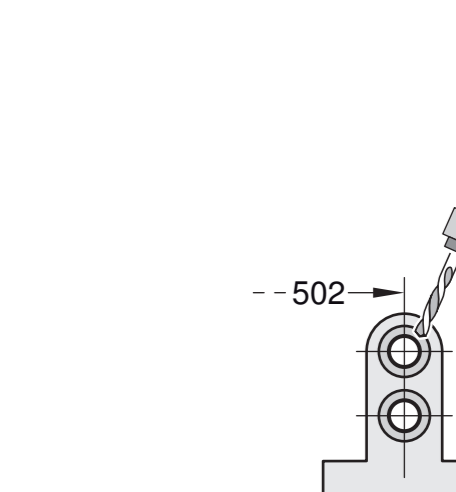
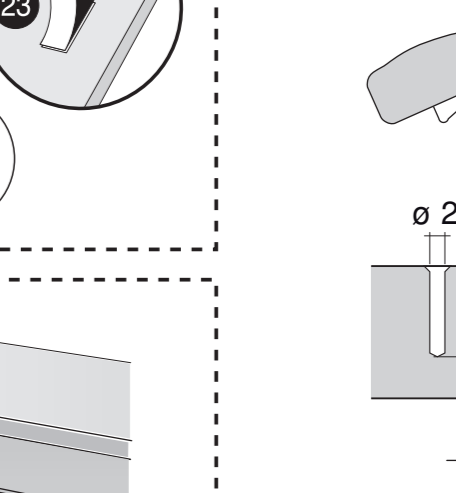
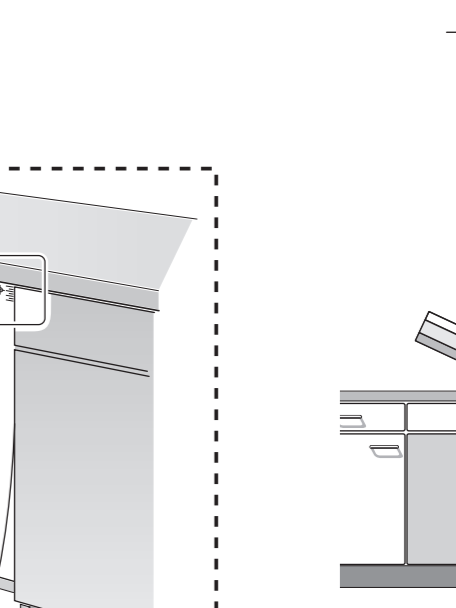
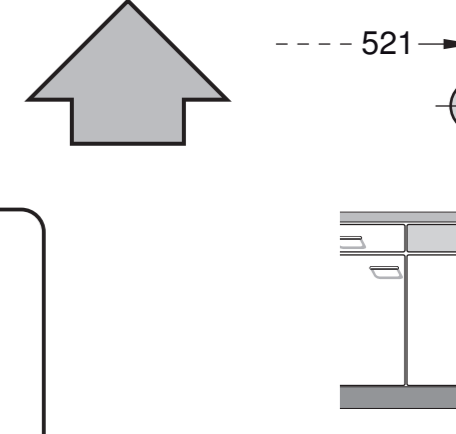
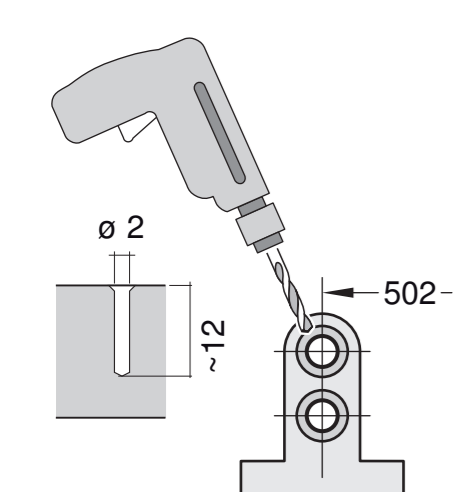
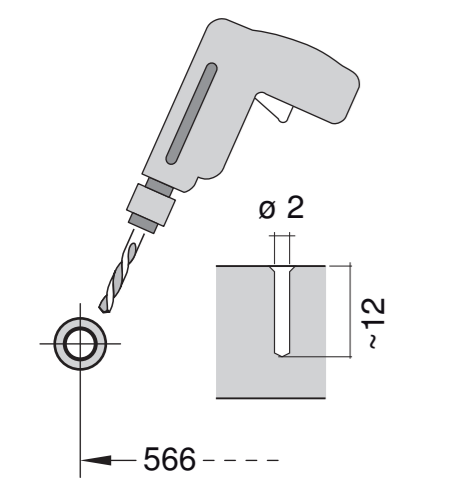
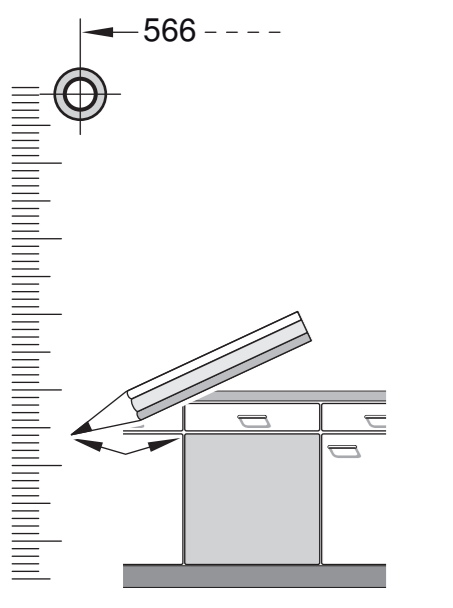
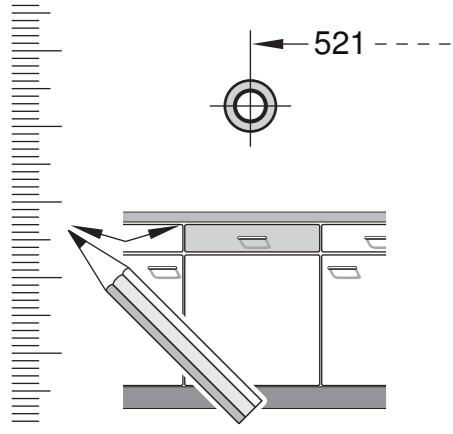


9001 170 054 (9801) GV 640 B Voll-I - 81,5 cm - k-SW

- da Montageanleitung
- Über Kundendienst erhältlich
- Installation Instructions
- Available from customer service
- fa Notice de montage
- Disponible par le biais du service après-vente
- Montagevoorschrift
- tegen meerprij tijde Servicedienst verkrijgbaar
- istruzioni per il montaggio
- Disponibili presso il servizio assistenza clienti
- Instrucciones de montaje
- Se puede adquirir a través del Servicio de Atención Técnica Oficial de la marca
- Instrucções de montagem
- Podé ser adquirido nos nossos Serviços Técnicos
- Οδηγίες τοποθέτησης
- Γιατίνα από την υπηρεσία τεχνικής επίτησης, τίθενται
- Montaj kilavuzu
- Yetkili servis üzerinden alınabilir
- Monteringsanvisning
- Kan fås via Service
- Monteringsanvisning
- fåes hos kundservice
- Montingsvejledning
- Kan købes hos serviceafdelingen
- Asemustusje
- Saatavissa huoltopalvelusta
- ca Montajni návod
- K dispozici přes servisní službu
- Návod na montáž
- Dostane v službe zákazníkom
- pl Instrukcja montażu
- Do uzyskania w punkcie serwisowym
- Szerelési útmutató
- vendégszolgálaton keresztül kapható:
- rd Instrucţiune de montaj
- obţineabilă la serviciul pentru clienţi
- ru Упута за монтажу
- може добити код службе одржавања
- sz Uputstvo za montažu
- Može se nabaviti preko servisne službe
- Navodilo za montažo
- Ajko nabavite v servisni službi
- Uputstvo za montažu
- se dobiva preko službata za kupovani
- Udhözues për montim
- Sigurohet nëpërmjet servisit
- Montierungsjeand
- Kustige Klientdienstedsett
- Montavimo instrukcija
- galima gauti Klientų aptarnavimo servise
- Montážas pamáčka
- Var sapest servisla dlenestá

- tu Инструкция по монтажу
- Можно получить в сервисном центре
- tu Инструкция за монтажу
- Можно отримати через сервисну службу
- tu Инструкция по монтажу
- Кое кросу туралы нусулалар!
- Сервис қызмет қарасты орталығында алуға жағдай
- tu Qurağdırma təlimatları
- Müştəri xidmətindən əldə oluna bilər
- tu Omattajh yo'riptomasi
- Mijozlarga xizmat ko'rsatish markazida mavjud
- tu Quidatirna təlimatları
- Müştəri xidmətindən əldə oluna bilər
- tu Ръководство за монтаж
- предоставя се от службата за обслужване на клиентите
- tu الرشد على التثبيت
- يمكن الحصول عليه من مركز خدمة العملاء
- tu Intruksi Pemasangan
- bisa didapatkan melalui Customer Service
- tu അസ്സലിനാ
- കസ്റ്റമർ സർവീസിൽ നിന്നുമാണ്
- tu 설치 설명서
- 고객서비스 센터에서 구입 가능
- tu 安裝說明書
- 可向售後服務站索取
- tu 安裝說明書
- 可向售後服務站索取





1

2

Holzplatte
Wooden board
Plaque en bois
Placa de madera

Steinplatte
Stone slab
Plaque de pierre
Losa

3

nicht einklemmen
do not pinch
ne pas coincer
No doblar

4

verspannen
brace
calar verticalment
Enrasar

5

6

7

8

Holzplatte
Wooden board
Plaque en bois
Placa de madera

Steinplatte
Stone slab
Plaque de pierre
Losa

9

10

Scheibe entfernen
remove disc
enlever le disque
Eliminar Disco

Dichtheit nach einem Spülgang prüfen.
Check for leaks after one wash cycle.
Vérifiez l'étanchéité après un lavage.
Verificar la estanqueidad tras un ciclo de lavado.

max. 4 m

2 m

Mat.-Nr. 350564

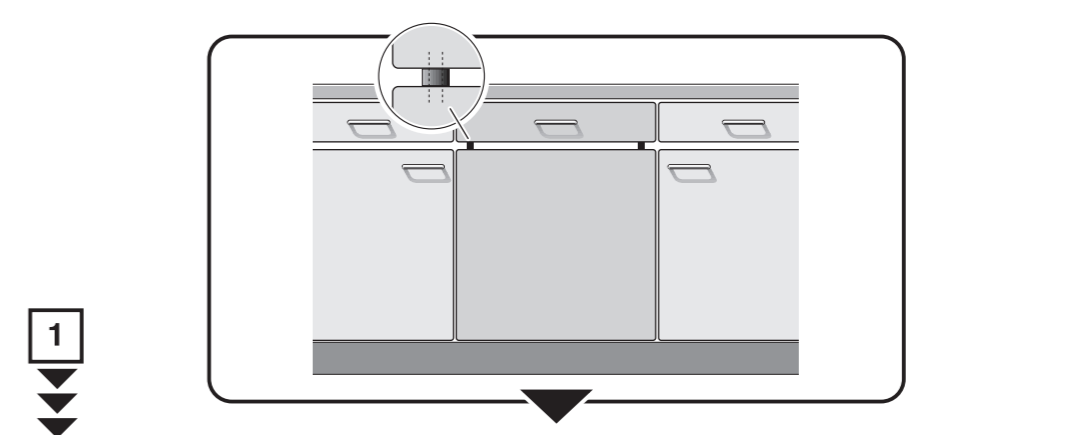
2.2 m

3 m

EU *) Mat.-Nr. 644533

3 m

GB *) Mat.-Nr. 644534



1

4

5A

6A

7A

8 >>> **12**

8 >>> **12**