

**Serie | 2**
**SPI25CM03E  
Silence Plus Geschirrspüler 45  
cm  
Integrierbar - braun**

**A<sup>+</sup>**
**Sanft - sogar zu Ihren Ohren. Unser leiser  
Geschirrspüler SilencePlus.**

- **Extra Trocknen:** zuwählbare Option für extra gründliches Trocknen bei schwer zu trocknender Beladung.
- **Silence Plus:** mit 46dB angenehm leise im Betrieb.
- **Glas 40°C:** Schutzprogramm für sanftes Reinigen und Trocknen Ihrer Gläser.
- **Höhenverstellbarer Oberkorb:** bietet zusätzlichen Platz, besonders für hohe Geschirrtteile.
- **7-Segment Display:** Anzeige der Restlaufzeit, mit Standardinfo wie Nachfüllbedarf.

**Technische Daten**

Wasserverbrauch (l) :	8,5
Bauform :	Eingebaut
Höhe der Arbeitsplatte (mm) :	815
Nischenmaße (H x B x T) (mm) :	815-875 x 450 x 550
Tiefe Produkt bei geöffneter Tür (90°) (mm) :	1150
Höhenverstellbare Füße :	Ja - nur vorne
Höhenverstellung Füße maximal (mm) :	60
Verstellbarer Sockel :	Horizontal und Vertikal
Nettogewicht (kg) :	30,3
Bruttogewicht (kg) :	32,0
Anschlusswert (W) :	2400
Absicherung (A) :	10
Spannung (V) :	220-240
Frequenz (Hz) :	50; 60
Länge Anschlusskabel (cm) :	175
Steckerart :	Schuko-/Gardy.m.Erdung
Länge Zulaufschlauch (cm) :	140
Länge Ablaufschlauch (cm) :	190
EAN-Nummer :	4242005064366
Anzahl Maßgedecke :	9
Energieeffizienzklasse (2010/30/EC) :	A+
Jährlicher Energieverbrauch (kWh/annum) - neu (2010/30/EC) :	220
Energieverbrauch (kWh) :	0,78
Leistungsaufnahme im unausgeschalteten Zustand (W) (2010/30/EC) :	0,10
Energieverbrauch im ausgeschalteten Modus (W) - neu (2010/30/EC) :	0,10
Jährlicher Wasserverbrauch (l/annum) - neu (2010/30/EC) :	2380
Trocknungsklasse :	A
Vergleichsprogramm :	Eco
Programmdauer Vergleichsprogramm (min) :	195
Schallleistung (dB(A) re 1 pW) :	46
Art der Installation :	Integrierbar

**Sonderzubehör**

- SGZ1010 : Schlauchverlängerung Zu- und Ablauf
- SMZ5000 : Spülhilfe-Set
- SMZ5003 : Klappscharnier für hohe Korpusmaße
- SMZ5005 : Verblendungs-u.Befestigungssatz 81,5 cm
- SMZ5300 : Stielglas Korb



## Serie | 2 Geschirrspüler

### SPI25CM03E

#### Silence Plus Geschirrspüler 45 cm Integrierbar - braun

#### Sanft - sogar zu Ihren Ohren. Unser leiser Geschirrspüler SilencePlus.

##### Leistung und Verbrauch

- Fassungsvermögen: 9 Maßgedecke
- Energieeffizienzklasse: A+ (auf einer Energieeffizienzklassen-Skala von A+++ bis D)
- Energieverbrauch 220 kWh/Jahr auf der Grundlage von 280 Standardreinigungszyklen bei Kaltwasserbefüllung und dem Verbrauch der Betriebsarten mit geringer Leistungsaufnahme. Der tatsächliche Energieverbrauch hängt von der Art der Nutzung des Geräts ab
- Energieverbrauch im Programm Eco 50 °C: 0,78 kWh
- Leistungsaufnahme ausgeschaltet / nicht ausgeschaltet: 0,1 W / 0,1 W
- Wasserverbrauch 2380 Liter/Jahr, auf der Grundlage von 280 Standardreinigungszyklen. Der tatsächliche Wasserverbrauch hängt von der Art der Nutzung des Geräts ab
- Wasserverbrauch im Programm Eco 50 °C: 8,5 l
- Trocknungseffizienzklasse: A auf einer Skala von G (geringste Effizienz) bis A (höchste Effizienz)
- Die Angaben im Datenblatt beziehen sich auf das Programm Eco 50 °C. Dieses Programm ist zur Reinigung normal verschmutzten Geschirrs geeignet und in Bezug auf den kombinierten Energie- und Wasserverbrauch am effizientesten
- Programmdauer im Programm Eco 50 °C: 195 min
- Dauer des nicht ausgeschalteten Zustands: 0 min
- Geräusch: 46 dB(A) re 1 pW
- Integrierbar
- Energieverbrauch bei Warmwasseranschluss im Programm Eco 50 °C: 0,60 kWh
- Wasserverbrauch im Auto-Programm: Wasserverbrauch im Programm Auto 45-65°C: ab 7 l, je nach Verschmutzung

##### Programme und Optionen

- 5 Programme: Intensiv 70 °C, Auto 45-65 °C, Eco 50 °C, Glas 40 °C, 1h 65 °C
- 2 Sonderfunktionen: VarioSpeedPlus, Extra Trocknen

##### Spültechnologie und Sensorik

- ActiveWater Hydrauliksystem
- EcoSilence Drive
- Innenbehälter/ Boden: Edelstahl/Edelstahl
- AquaSensor, Beladungs-Sensor
- Wärmetauscher
- Glasschutz-Technik
- DosierAssistent
- Reiniger-Automatik

##### Korbsystem

- Vario-Korbsystem
- Höhenverstellbarer Oberkorb
- Vario-Besteckkorb im Unterkorb
- DuoPower Sprüharme im Oberkorb

##### Anzeige und Bedienung

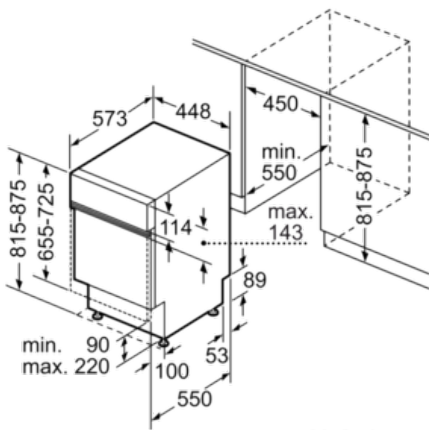
- Startzeitvorwahl: 1-24 Stunden
- Elektronische Restzeit-Anzeige in Minuten
- Elektronische Salz-Nachfüllanzeige
- Elektronische Klarspüler-Nachfüllanzeige
- ServoSchloss

##### Sicherheit

- AquaStop mit lebenslanger Garantie
- Inkl. Dampfschutz-Blech

##### Maße

- Gerätemaße (H x B x T): 81,5 cm x 44,8 cm x 57,3 cm

**Serie | 2 Geschirrspüler****SPI25CM03E****Silence Plus Geschirrspüler 45 cm  
Integrierbar - braun**

Maße in mm