

sv Monteringsanvisning
*) kan fås via Service

no Monteringsanvisning
*) fåes hos kundeservice

fi Asennusohje
*) Saatavissa huoltopalvelusta

ca Monteringsvejledning
*) Kan købes hos serviceafdelingen

tr Montaj kılavuzu
*) Yetkili servis üzerinden alınabilir

ru Инструкция по монтажу
*) Можно получить в сервисном центре

cs Montážní návod
*) K dispozici přes servisní službu

pl Instrukcja montażu
*) Do uzyskania w punkcie serwisowym

hu Szerelési utasítás
*) A vásárlásigazoláson keresztül kapható:

it Istruzioni di montaggio
*) Si puede adquirir a través del Servicio de Asistencia Técnica Oficial de la marca

pt Instruções de montagem
*) Pode ser adquirido nos nossos Serviços Técnicos

mk Упатство за монтажа
*) се добива преку службата за купувачи

sl Navodilo za montažo
*) lahko nabavite v servisni službi

et Uputstvo za montažu
*) Može se nabaviti preko servisne službe

de Montieranweisung
*) Küstige klijentienusdelt

lt Montavimo instrukcija
*) Ja galima gauti klientų aptarnavimo servise

lv Montāžas pamācība
*) Var saņemt servisa dienestā

sk Návod na montáž
*) Dostanete v službe zákazníkom

sq Udhëzues për montim
*) Sigurohet nëpërmjet servisit

bs Uputa za montažu
*) Može se dobiti preko servisne službe

fa راهنمای مونتاژ
*) می توانید خدمات پس از فروش تهیه فرمایید

ar تعليمات التركيب
*) يمكن طلبها من مراكز خدمة العملاء

ko 설치 설명서
*) 고객센터 센터에서 구입 가능

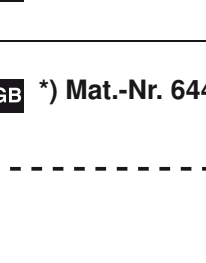
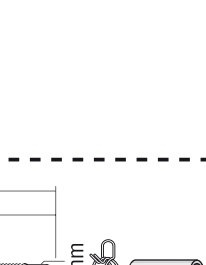
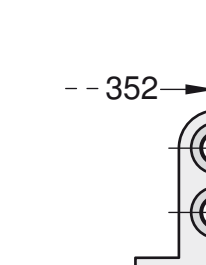
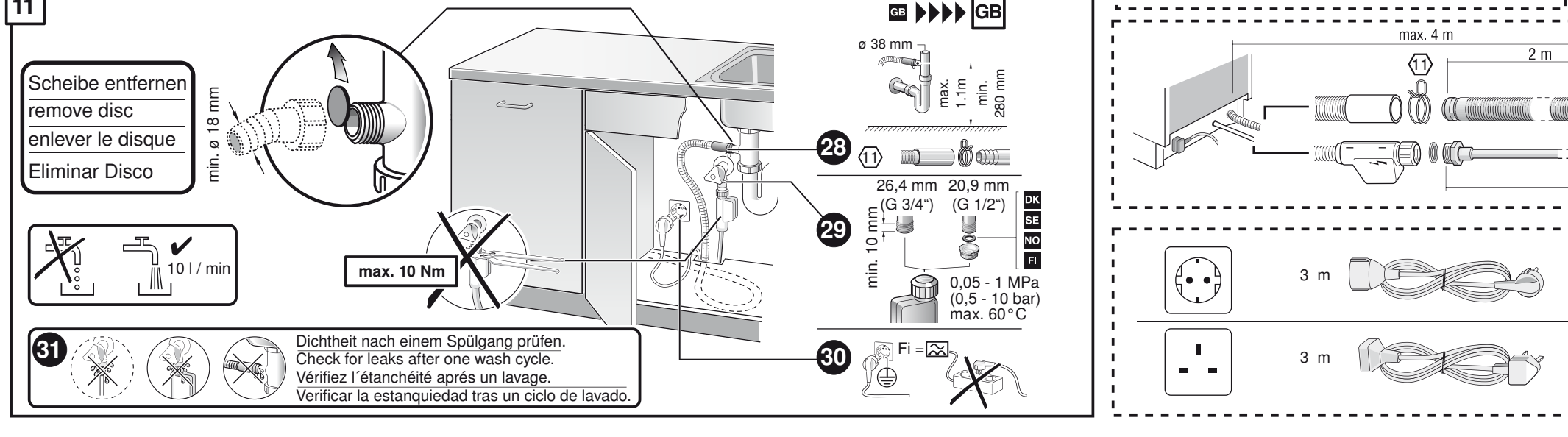
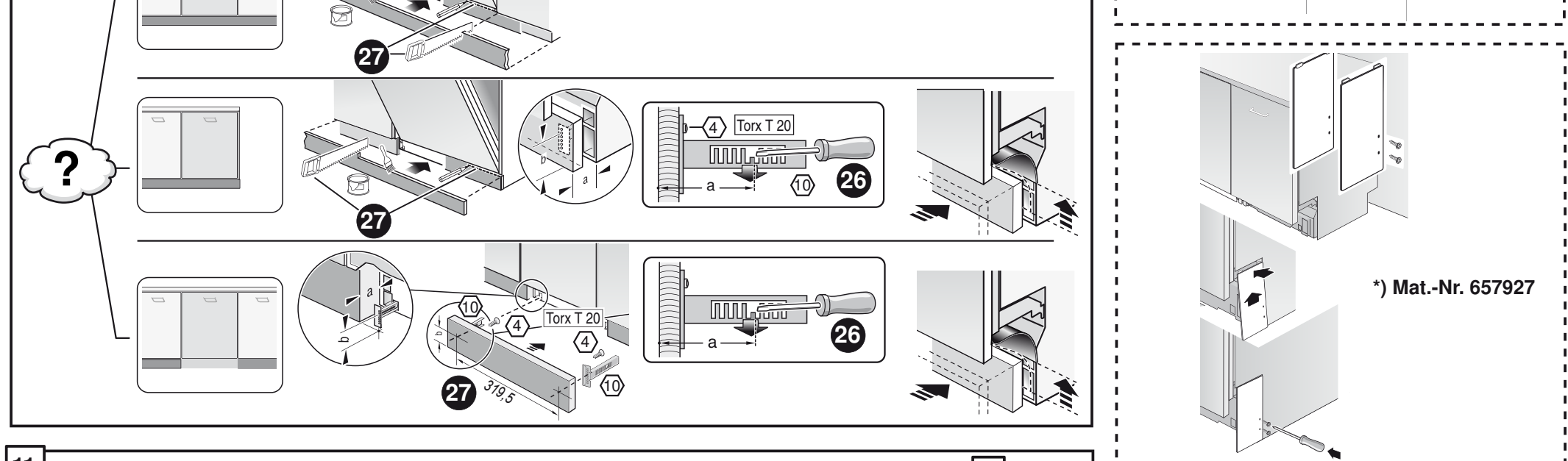
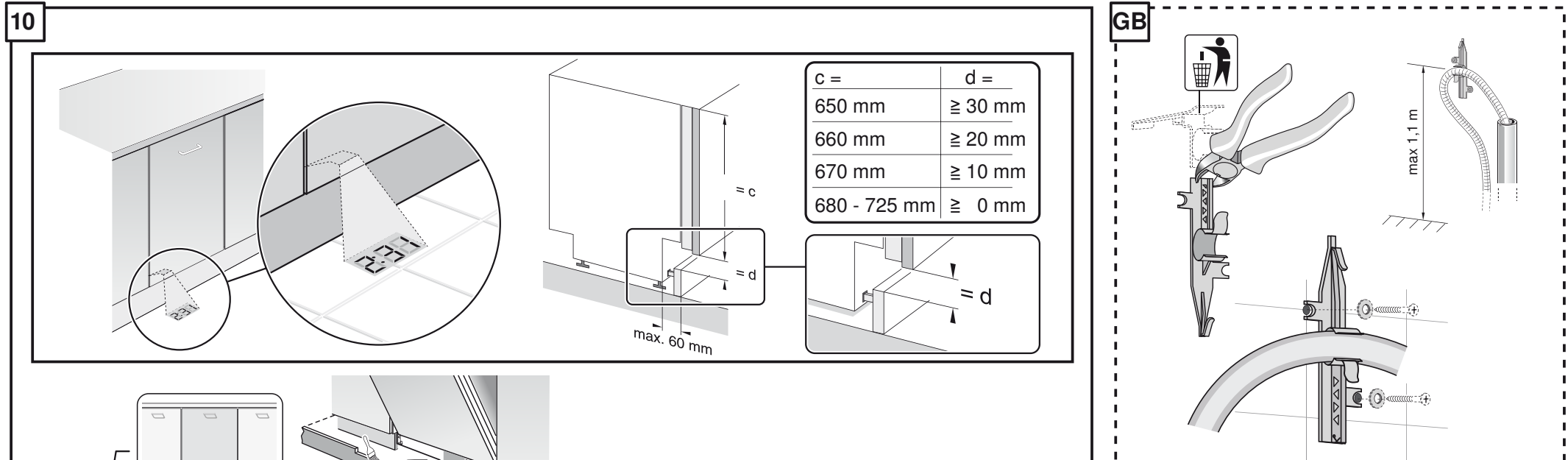
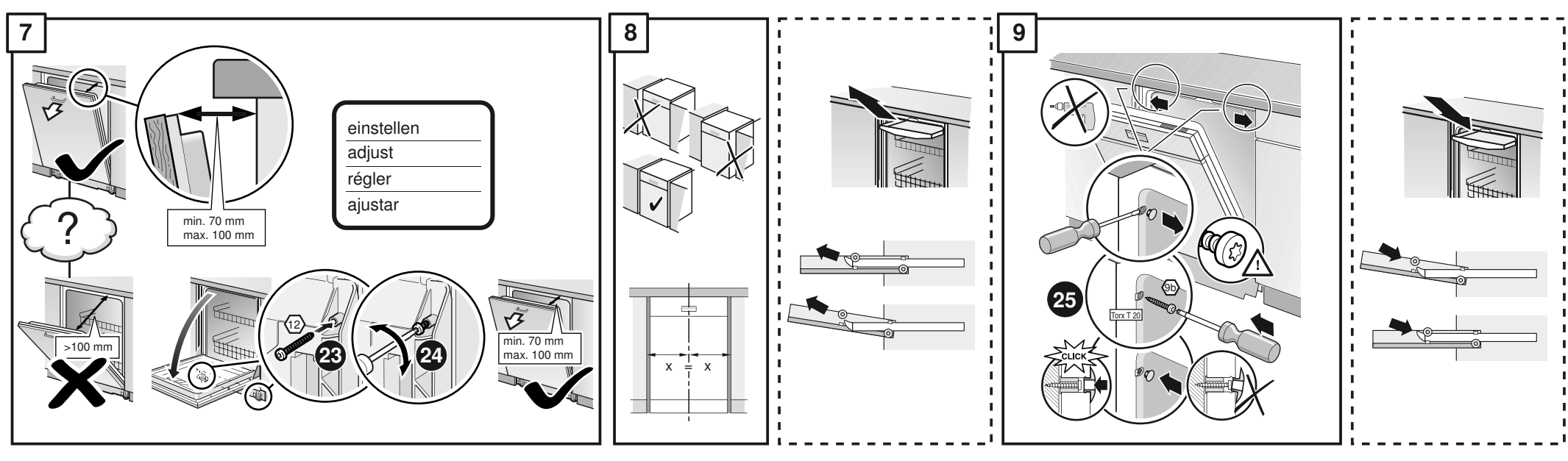
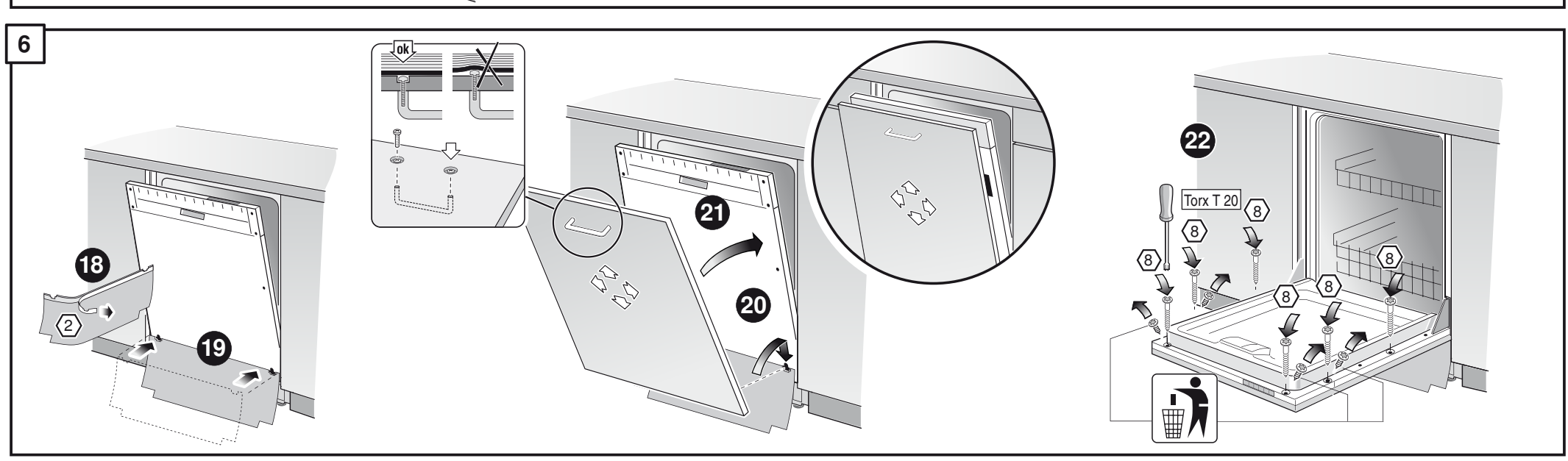
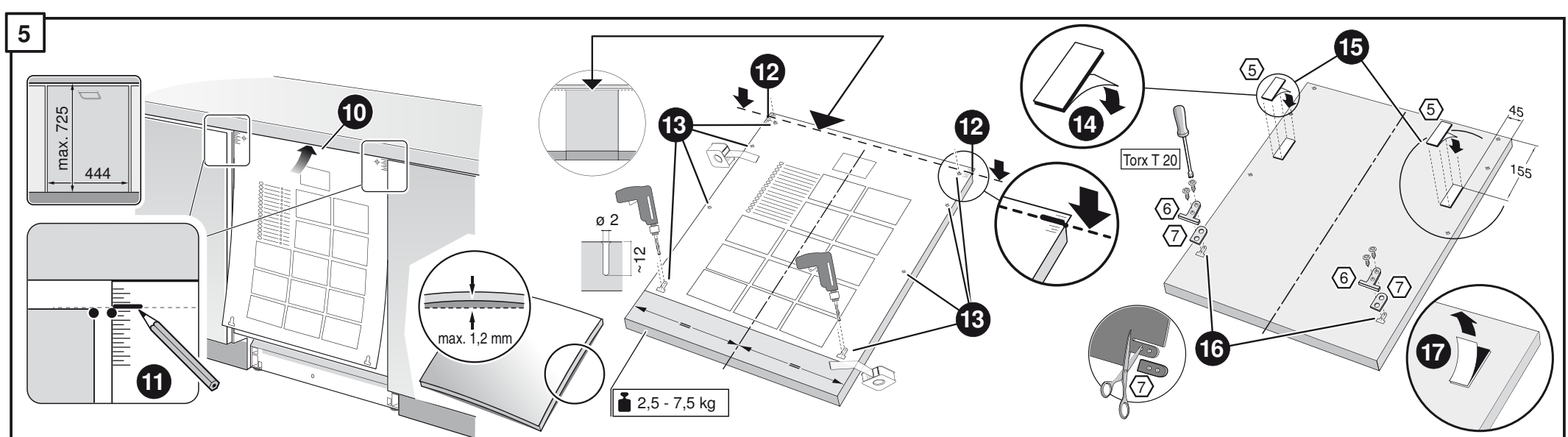
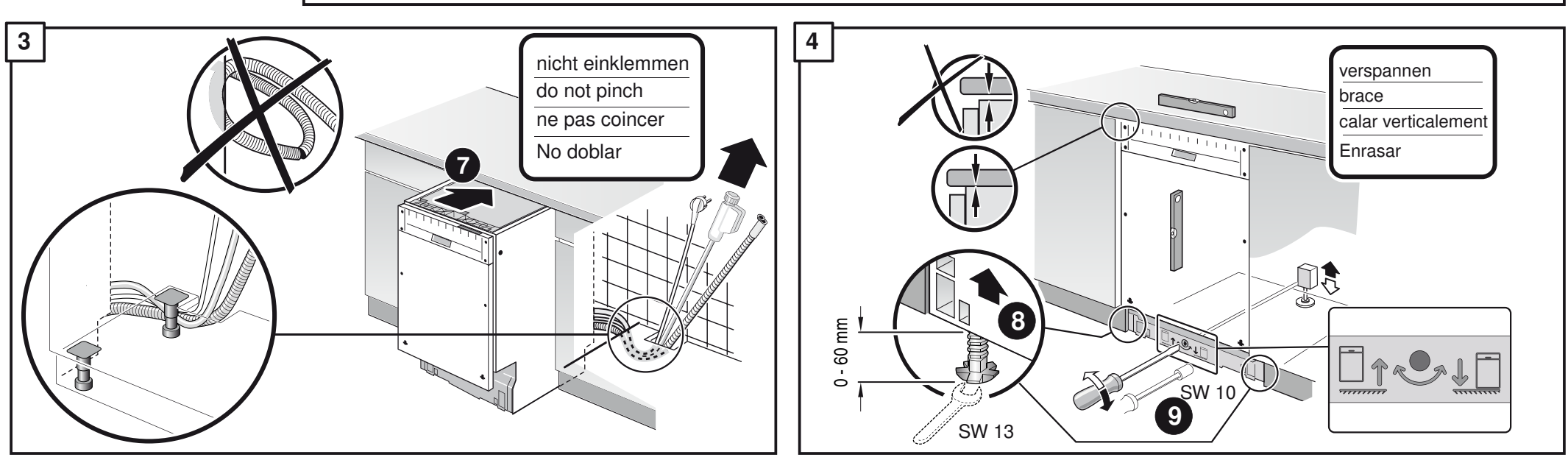
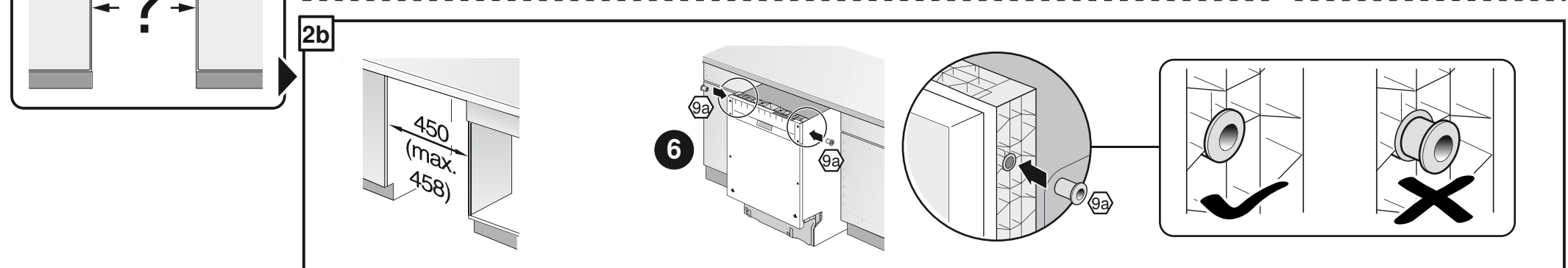
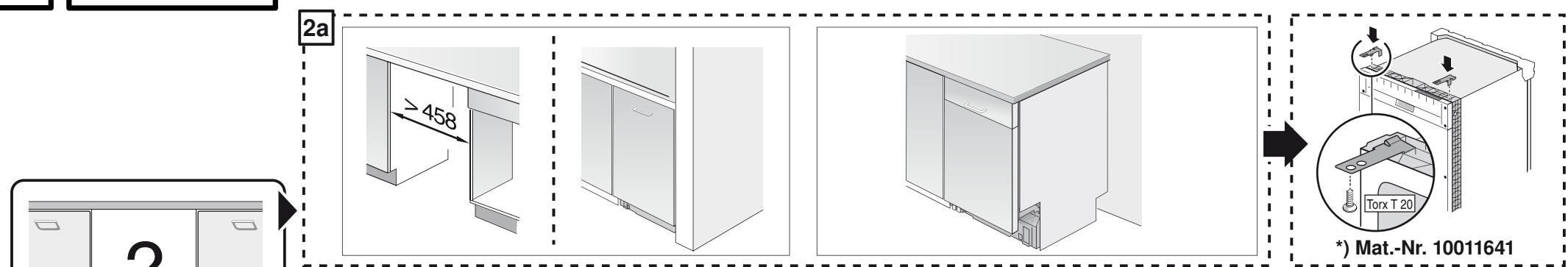
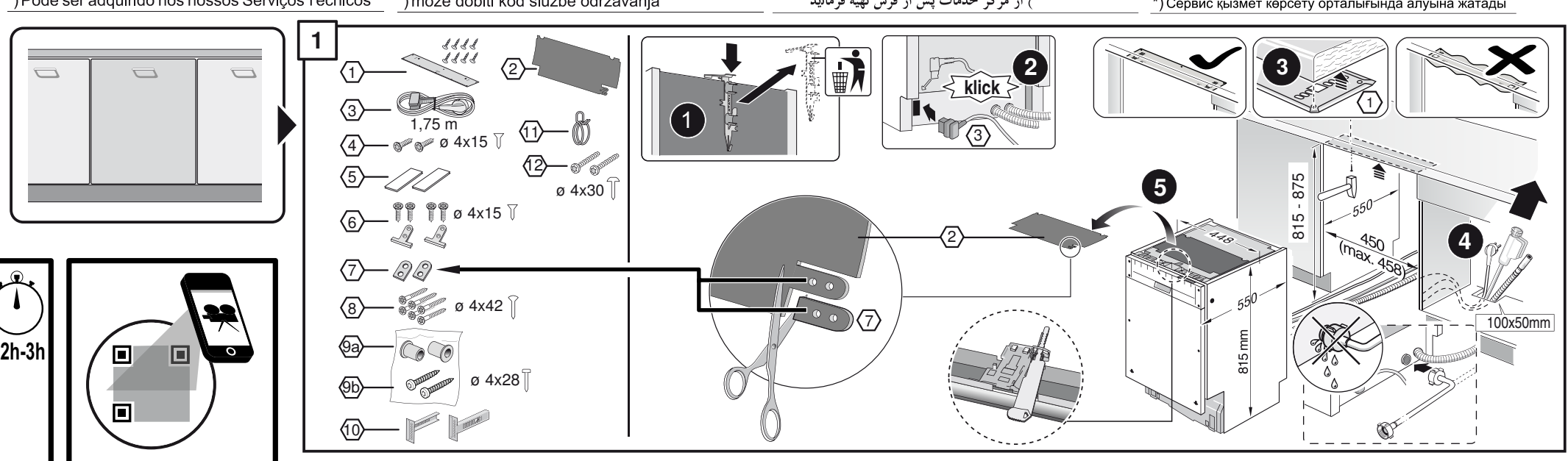
zh 安装说明书
*) 可向售后服务站索取

uk Інструкція з монтажу
*) Можна отримати через сервісну службу

ro Instrucțiune de montaj
*) obținabilă la serviciul pentru clienți

id Intruksi Pemasangan
*) bisa didapatkan melalui Customer Service

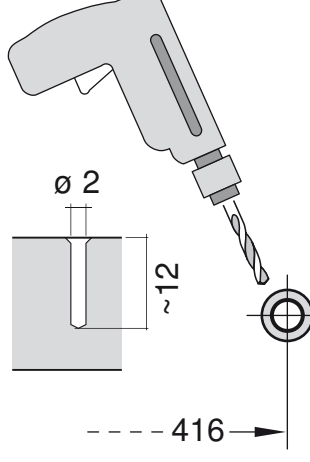
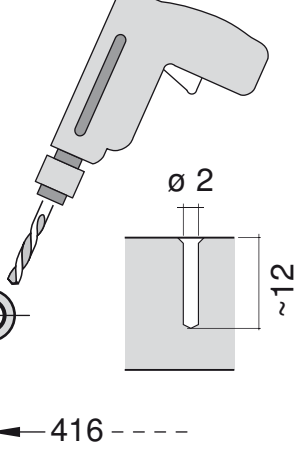
kk Іске қосу туралы нұсқаулар
*) Сервис қызметі көрсету орталығында алуына жатады



416

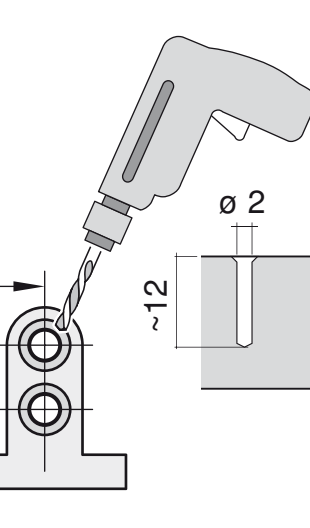
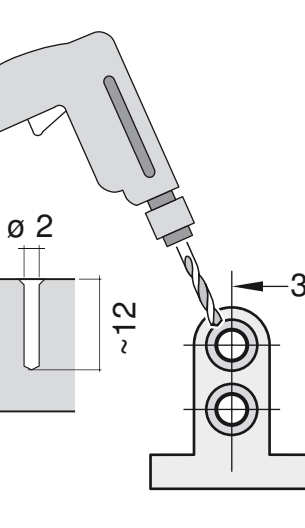
416

GV 442 Voll-I - mit GS 9001 449 517 (9911)



416

416



352

352



10

31 Scheibe entfernen
remove disc
enlever le disque
Eliminar Disco

min. ø 18 mm

max. 10 Nm

10 l/min

Dichtheit nach einem Spülgang prüfen.
Check for leaks after one wash cycle.
Vérifiez l'étanchéité après un lavage.
Verificar la estanqueidad tras un ciclo de lavado.

0,05 - 1 MPa
(0,5 - 10 bar)
max. 60 °C

Mat.-Nr. 350564

Mat.-Nr. 644533

Mat.-Nr. 644534

