

Serie | 4
**HCA744320 Polar Weiß
Elektro-Standherd 60cm
Elektro-Standherd, 60 cm
breit mit Glaskeramik-
Kochfeld**

A
**Der Elektro-Standherd mit bis zu 8
Heizarten und Glaskeramik-Kochfeld: macht
Ihnen das Kochen und Reinigen besonders
einfach.**

- **3D Heißluft Plus:** perfekte Ergebnisse dank optimaler Wärmeverteilung auf bis zu 3 Ebenen gleichzeitig.
- **Energieeffizienzklasse A:** beste Backergebnisse bei niedrigem Verbrauch.
- **Gedämpfte Backofentür:** besonders sanftes und leises Schließen der Tür.
- **Schnellaufheizung:** heizt bei gleichbleibendem Energieverbrauch bis zu 30% schneller auf.

Technische Daten

Bauform :	Standgerät
Abmessungen des Gerätes (mm) :	850 x 600 x 600
Nettogewicht (kg) :	53,2
Bruttogewicht (kg) :	57,0
EAN-Nummer :	4242002852720
Anzahl der Innenräume (2010/30/EC) :	1
Nutzhalt (des Innenraums) (2010/30/EC) :	66
Energieeffizienzklasse (2010/30/EC) :	A
Energieverbrauch pro Ober-/Unterhitze Zyklus (2010/30/EC) :	0,98
Energieverbrauch pro Heißluft-Zyklus (2010/30/EC) :	0,84
Energieeffizienzindex (2010/30/EC) :	101,2
Elektroanschlusswert (W) :	11000
Spannung (V) :	230
Frequenz (Hz) :	50
Steckerart :	Festanschluss

Zubehör

1 x Backblech emailliert
1 x Rost
1 x Universalpfanne

Sonderzubehör

HEZ317000 : Pizzaform, emailliert, grau
HEZ324000 : Einlegerost für Universalpfanne
HEZ325000 : Grillblech
HEZ327000 : Backstein
HEZ331003 : Backblech emailliert
HEZ331011 : Backblech, antihaf-beschichtet
HEZ332003 : Universalpfanne
HEZ332011 : Universalpfanne Antihaf
HEZ333001 : Deckel für Profi-Pfanne
HEZ333003 : Profi-Pfanne
HEZ334000 : Kombirost

Serie | 4 Herde**HCA744320 Polar Weiß
Elektro-Standherd 60cm
Elektro-Standherd, 60 cm breit mit
Glaskeramik-Kochfeld****Maße**

- Höhenverstellbare Füße
- Gerätemaße: (H/B/T) 850 x 600 x 600 mm

**Der Elektro-Standherd mit bis zu 8 Heizarten
und Glaskeramik-Kochfeld: macht Ihnen das
Kochen und Reinigen besonders einfach.****Backofentyp und Heizart**

- XXL-Backofen (66 l) mit GranitEmail
- Beheizungssystem Multifunktion 3D Plus (8 Heizarten: Ober-/Unterhitze, Unterhitze, 3D Heißluft, Umluft-Infra-Grill, Variabler Großflächengrill, Variabler Kleinflächengrill, Auftauen, Pizzastufe)

Auszugssystem

- 3fach-Teleskop-Auszug

Kochfeld

- Glaskeramik-Kochfeld
- 4 HighSpeed-Kochzonen, davon 1 Zweikreis-Kochzone und 1 Bräterzone

Komfort

- Elektronik-Uhr
- Backofentür, gedämpft
- Backofenbeleuchtung
- Versenkknebel

Schnelligkeit

- Schnellaufheizung automatisch

Reinigung

- Katalyse Rückwand
- Vollglas-Innentür

Umwelt und Sicherheit

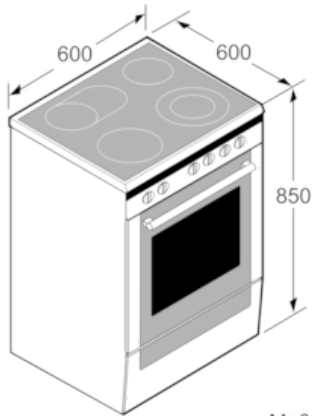
- Energieeffizienzklasse A
- Energieeffizienzklasse (gem. EU Nr. 65/2014): A (auf einer Energieeffizienzklassen-Skala von A+++ bis D)
Energieverbrauch pro Zyklus im konventionellen Modus: 0.98 kWh
Energieverbrauch pro Zyklus im Umluft-Modus: 0.84 kWh
Zahl der Garräume: 1
Wärmequelle: elektrisch
Innenraumvolumen: 66 l
- 4fach-Restwärmeanzeige
- Kindersicherung für Backofen
- Geringe Türtemperatur
- Geschirrzug

Zubehör

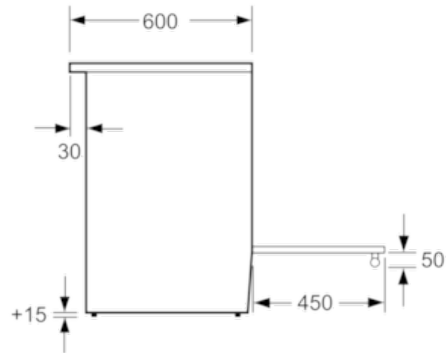
- 1 x Backblech emailliert, 1 x Rost, 1 x Universalpfanne

Serie | 4 Herde

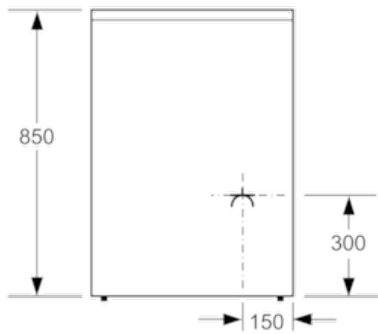
HCA744320 Polar Weiß
Elektro-Standherd 60cm
Elektro-Standherd, 60 cm breit mit
Glaskeramik-Kochfeld



Maße in mm



Maße in mm



Maße in mm