

Serie | 6
**HCA748220 Polar Weiß
Elektro-Standherd 60cm**

A
Der Elektro-Standherd mit bis zu 8 Heizarten und Induktions-Kochfeld: so kochen Sie schnell, sicher und sauber.

- **Induktion:** schnelles, punktgenaues Kochen, leichte Reinigung und geringer Energieverbrauch.
- **Display:** elektronische Anzeige von Temperatur und Uhrzeit.
- **3D Heißluft Plus:** perfekte Ergebnisse dank optimaler Wärmeverteilung auf bis zu 3 Ebenen gleichzeitig.
- **Energieeffizienzklasse A:** beste Backergebnisse bei niedrigem Verbrauch.
- **Gedämpfte Backofentür:** besonders sanftes und leises Schließen der Tür.
- **Schnellaufheizung:** heizt bei gleichbleibendem Energieverbrauch bis zu 30% schneller auf.

Technische Daten

Bauform :	Standgerät
Abmessungen des Gerätes (mm) :	850 x 600 x 600
Nettogewicht (kg) :	57,2
Bruttogewicht (kg) :	62,0
EAN-Nummer :	4242002852614
Anzahl der Innenräume (2010/30/EC) :	1
Nutzinhalt (des Innenraums) (2010/30/EC) :	66
Energieeffizienzklasse (2010/30/EC) :	A
Energieverbrauch pro Ober-/Unterhitze Zyklus (2010/30/EC) :	0,98
Energieverbrauch pro Heißluft-Zyklus (2010/30/EC) :	0,84
Energieeffizienzindex (2010/30/EC) :	101,2
Spannung (V) :	220-240
Frequenz (Hz) :	50; 60
Steckerart :	Festanschluss

Zubehör

- 1 x Backblech emailliert
- 1 x Rost
- 1 x Universalpfanne

Sonderzubehör

HEZ317000 Pizzaform, emailliert, grau, HEZ324000 Einlegerost für Universalpfanne, HEZ325000 Grillblech, HEZ327000 Backstein, HEZ331003 Backblech emailliert, HEZ331011 Backblech, antihaft-beschichtet, HEZ332003 Universalpfanne, HEZ332011 Universalpfanne Antihaft, HEZ333001 Deckel für Profi-Pfanne, HEZ333003 Profi-Pfanne, HEZ334000 Kombirost, HEZ339020 EcoClean-Set

Serie | 6 Herde**HCA748220 Polar Weiß
Elektro-Standherd 60cm****Der Elektro-Standherd mit bis zu 8 Heizarten
und Induktions-Kochfeld: so kochen Sie
schnell, sicher und sauber.****Backofentyp und Heizart**

- XXL-Backofen (66 l) mit GranitEmail
- Beheizungssystem Multifunktion 3D Plus
- 8 Heizarten: Ober-/Unterhitze, 3D Heißluft Plus, Pizzastufe, Unterhitze, Umluft-Infra-Grill, Variabler Großflächengrill, Variabler Kleinflächengrill, Auftauen

Auszugssystem

- 3fach-Teleskop-Auszug

Kochfeld

- Glaskeramik-Kochfeld
- TouchSelect
- 4 Induktions-Kochzonen
- 17 Leistungsstufen
- QuickStart
- ReStart
- PowerBoost-Funktion für alle Kochzonen
- PowerManagement Funktion

Komfort

- Backofentür, gedämpft
- TopControl-Digitalanzeige
- Timer mit Abschaltfunktion je Kochzone
- Topferkennung
- Kurzzeitwecker
- Elektronik-Uhr
- Versenkknebel
- Backofenbeleuchtung

Schnelligkeit

- Schnellaufheizung

Reinigung

- Vollglas-Innentür
- Rückwand mit EcoClean

Umwelt und Sicherheit

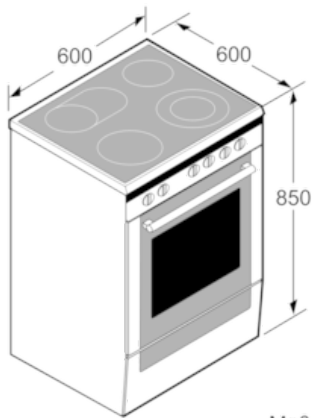
- Komfort-Tür mit max. 40°C
(Messung bei 180°C Backofentemperatur / Heizart Ober-/Unterhitze nach 1 Stunde in der Fenstermitte)
- digital 2-stufig Restwärmeanzeige
- Kindersicherung Kochfeld
- Kindersicherung für Backofen
- Sicherheitsabschaltung Kochfeld
- Hauptschalter Kochfeld
- Geschirrzug
- Energieeffizienzklasse A
- Energieeffizienzklasse (gem. EU Nr. 65/2014): A
Energieverbrauch pro Zyklus im konventionellen Modus: 0.98 kWh
Energieverbrauch pro Zyklus im Umluft-Modus: 0.84 kWh
Zahl der Garräume: 1
Wärmequelle: elektrisch
Innenraumvolumen: 66 l

Zubehör

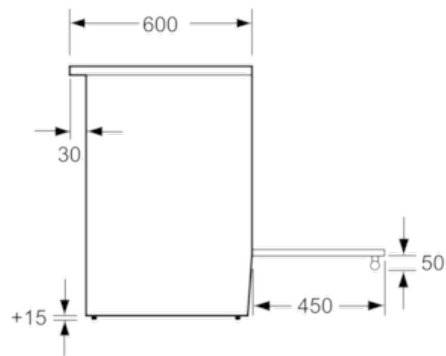
- 1 x Backblech emailliert, 1 x Rost, 1 x Universalpfanne

Maße

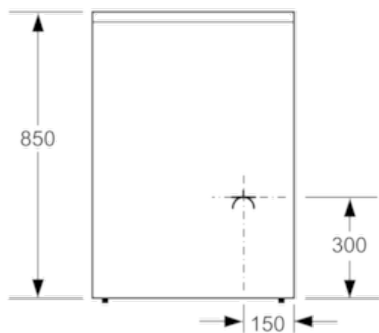
- Höhenverstellbare Füße
- Gerätemaße: (H/B/T) 850 x 600 x 600 mm

Serie | 6 Herde**HCA748220 Polar Weiß
Elektro-Standherd 60cm**

Maße in mm



Maße in mm



Maße in mm