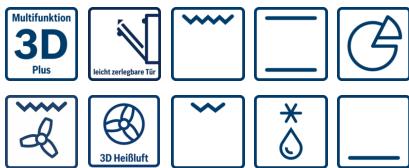


Serie | 2
**HSA720120 Polar Weiß
Elektro-Standherd 60 cm mit
Email-Mulde**

A
**Der Elektro-Standherd mit bis zu 8
Heizarten: bietet Ihnen fu#r jedes Gericht
ganz einfach die ideale Einstellung.**

- **3D Heißluft Plus:** perfekte Ergebnisse dank optimaler Wärmeverteilung auf bis zu 3 Ebenen gleichzeitig.
- **Klapptu#r:** für ein bequemes Öffnen und Schließen des Backofens.
- **Schnellaufheizung:** heizt bei gleichbleibendem Energieverbrauch bis zu 30% schneller auf.

Technische Daten

Bauform :	Standgerät
Abmessungen des Gerätes (mm) :	850 x 600 x 600
Nettogewicht (kg) :	52,5
Bruttogewicht (kg) :	56,0
EAN-Nummer :	4242002846583
Anzahl der Innenräume (2010/30/EC) :	1
Nutzinhalt (des Innenraums) (2010/30/EC) :	66
Energieeffizienzklasse (2010/30/EC) :	A
Energieverbrauch pro Ober-/Unterhitze Zyklus (2010/30/EC) :	0,98
Energieverbrauch pro Heißluft-Zyklus (2010/30/EC) :	0,84
Energieeffizienzindex (2010/30/EC) :	101,2
Elektroanschlusswert (W) :	9800
Spannung (V) :	230
Frequenz (Hz) :	50
Steckerart :	Festanschluss

Zubehör

- 1 x Backblech emailliert
- 1 x Rost
- 1 x Universalpfanne

Sonderzubehör

- HEZ317000 Pizzaform, emailliert, grau, HEZ319903
- Metallabdeckplatte, HEZ324000 Einlegerost für Universalpfanne, HEZ325000 Grillblech, HEZ327000 Backstein, HEZ331003
- Backblech emailliert, HEZ331011 Backblech, antihafbeschichtet, HEZ332003 Universalpfanne, HEZ332011
- Universalpfanne Antihaf, HEZ333001 Deckel für Profi-Pfanne, HEZ333003 Profi-Pfanne, HEZ334000 Kombirost, HEZ338352 3fach-Teleskop-Auszug, HEZ338357 3fach-Teleskop-Vollauszug,Rastfunktion

Serie | 2 Herde

HSA720120 Polar Weiß Elektro-Standherd 60 cm mit Email-Mulde

Der Elektro-Standherd mit bis zu 8 Heizarten: bietet Ihnen für jedes Gericht ganz einfach die ideale Einstellung.

Backofentyp und Heizart

- Elektro-Standherd 60cm
- Beheizungssystem Konventional (8 Heizarten: Ober-/ Unterhitze, Unterhitze, 3D Heißluft, Umluft-Infra-Grill, Variabler Großflächengrill, Variabler Kleinflächengrill, Auftauen, Pizzastufe)

Auszugsystem

- Teleskopauszug nachrüstbar
- Einhängestell

Kochfeld

- Kochmulde mit 2 Schnell- und 2 Normalkochplatten

Komfort

- Backofenbeleuchtung

Schnelligkeit

- Schnellaufheizung

Reinigung

- Katalyse Rückwand
- Vollglas-Innentür

Umwelt und Sicherheit

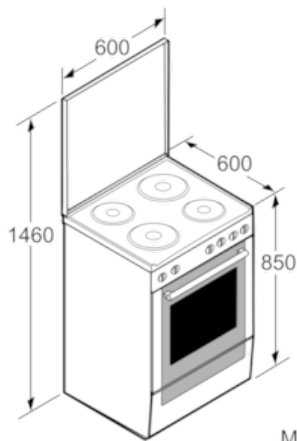
- Geringe Türtemperatur
- Energieeffizienzklasse (gem. EU Nr. 65/2014): A (auf einer Energieeffizienzklassen-Skala von A+++ bis D)
Energieverbrauch pro Zyklus im konventionellen Modus: 0.98 kWh
Energieverbrauch pro Zyklus im Umluft-Modus: 0.84 kWh
Zahl der Garräume: 1
Wärmequelle: elektrisch
Innenraumvolumen: 66 l
- Geschirrzug

Zubehör

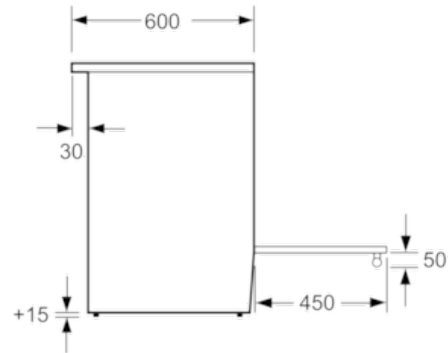
- 1 x Backblech emailliert, 1 x Rost, 1 x Universalpfanne

Maße

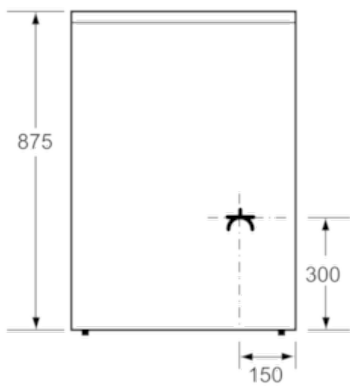
- Höhenverstellbare Füße
- Gerätemaße: (H/B/T) 850 x 600 x 600 mm

Serie | 2 Herde**HSA720120 Polar Weiß
Elektro-Standherd 60 cm mit Email-Mulde**

Maße in mm



Maße in mm



Maße in mm