

**Serie | 4, Induktionskochfeld, 60 cm,  
herdgesteuert  
NXX675CB1E**



**Sonderzubehör**

HEZ390011 : Bräter aus Edelstahl mit Glasdeckel  
 HEZ390012 : Dampfeinsatz für Edelstahlbräter  
 HEZ390090 : Wok-Set 3-teilig  
 HEZ390512 : Teppan Yaki (groß)  
 HEZ390522 : Grillplatte  
 HEZ394301 : Verbindungsleiste  
 HEZ9CF260 : Pfanne Ø 22 / 26 cm  
 HEZ9LP160 : Topf Ø 14 (Boden) / 16 cm (Topfrand)  
 HEZ9LP200 : Topf Ø 18 (Boden) / 20 cm (Topfrand)  
 HEZ9SE030 : 3-er Set best aus 2 Töpfen + 1 Pfanne

**Die FlexInduction-Kochstelle: platzieren Sie  
mehrere Töpfe oder großes Kochgeschirr  
beliebig auf der flexiblen Kochzone.**

- **FlexInduktions-Zone:** Flexibles Zusammenschalten von Kochzonen zu einer durchgehenden Fläche für kleine Töpfe bis hin zu großem Sonderzubehör
- **PowerBoost:** Kürzere Ankochzeiten mit bis zu 50% mehr Leistung.

**Technische Daten**

Gerätetyp :	Kochfeld Glaskeramik
Bauform :	Eingebaut
Energiequelle :	Elektro
Anzahl der Kochzonen, die gleichzeitig benutzt werden können :	4
Nischenmaße (H x B x T) (mm) :	51 x 560-560 x 490-500
Gerätebreite (mm) :	606
Abmessungen des Gerätes (mm) :	51 x 606 x 527
Abmessungen des verpackten Gerätes (mm) :	126 x 753 x 603
Nettogewicht (kg) :	14,371
Bruttogewicht (kg) :	15,6
Restwärmanzeige :	Getrennt
Lage der Steuerung :	Vorne
Art der Steuerung :	mit Einbaubacköfen/-herden kombiniert
Hauptoberflächenmaterial :	Glaskeramik
Oberflächenfarbe :	Schwarz
Approbatonszertifikate :	AENOR, CE
Länge Anschlusskabel (cm) :	86
EAN-Nummer :	4242002839707
Elektroanschlusswert (W) :	7400
Spannung (V) :	220-240
Frequenz (Hz) :	60; 50



4 242002 839707

**Serie | 4, Induktionskochfeld, 60 cm,  
herdgesteuert  
NXX675CB1E**

**Die FlexInduction-Kochstelle: platzieren Sie  
mehrere Töpfe oder großes Kochgeschirr  
beliebig auf der flexiblen Kochzone.**

---

**Design:**

- ComfortProfil

**Ausstattung:**

- Dieses Kochfeld ist nur in Kombination mit einem geeigneten Einbauherd (HE) zu betreiben
- TopControl-Digitalanzeige

**Schnelligkeit:**

- PowerBoost-Funktion für alle Kochzonen

**Leistung und Größe:**

- 4 Induktions-Kochzonen mit Topferkennung
- 17 Leistungsstufen

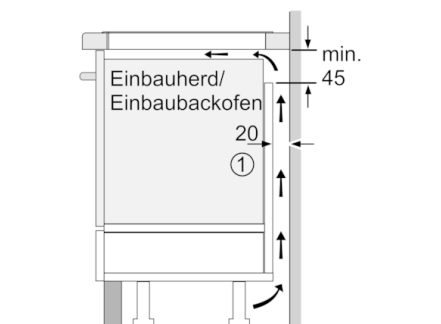
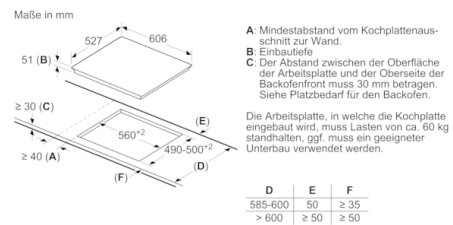
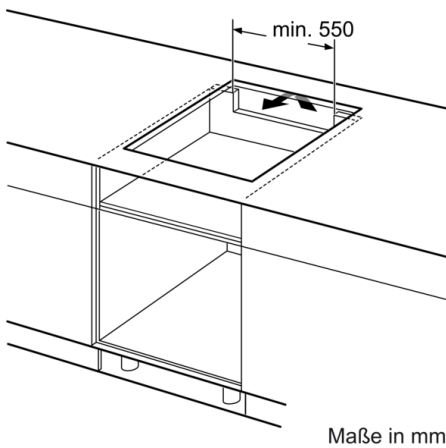
**Umwelt und Sicherheit:**

- 2 stufige Restwärmeanzeige je Kochzone
- Topferkennung  
Automatische Sicherheitsabschaltung  
Kindersicherung

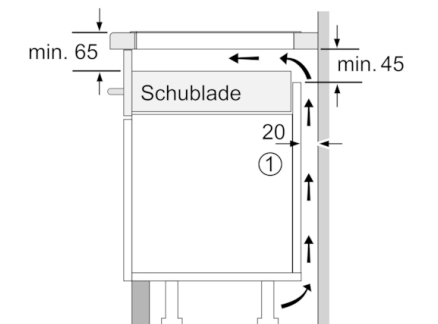
**Maße:**

- Anschlusswert: 7.4 kW
- Min. Arbeitsplattenstärke: 16 mm

**Serie | 4, Induktionskochfeld, 60 cm,  
herdgesteuert  
NXX675CB1E**



① Lüftungsspalt muß vorgesehen werden.



① Lüftungsspalt muß vorgesehen werden.