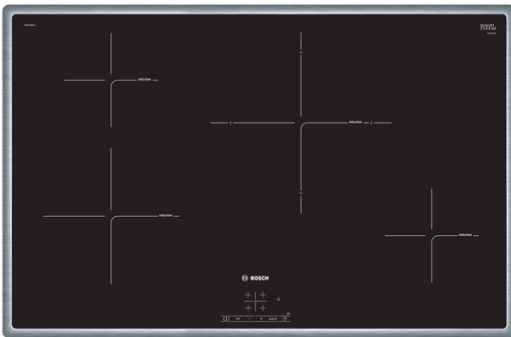


**Serie | 4, Induktionskochfeld, 80 cm,  
Schwarz  
PIE845BB1E**



**Sonderzubehör**

- HEZ390090 : Wok-Set 3-teilig
- HEZ9CF260 : Pfanne Ø 22 / 26 cm
- HEZ9LP160 : Topf Ø 14 (Boden) / 16 cm (Topfrand)
- HEZ9LP200 : Topf Ø 18 (Boden) / 20 cm (Topfrand)
- HEZ9SE030 : 3-er Set best aus 2 Töpfen + 1 Pfanne

**Die Induktions- Kochstelle: so kochen Sie  
schnell, sicher und sauber bei geringem  
Energieverbrauch.**

- **TouchSelect:** Auswahl der gewünschten Kochzone und einfaches Einstellen der benötigten Leistungsstufe.
- **PowerBoost:** Kürzere Ankochzeiten mit bis zu 50% mehr Leistung.

**Technische Daten**

Gerätetyp :	Kochstelle Glaskeramik
Bauform :	Eingebaut
Energiequelle :	Elektro
Anzahl der Kochzonen, die gleichzeitig benutzt werden können :	4
Nischenmaße (H x B x T) (mm) :	55 x 780-780 x 500-500
Gerätebreite (mm) :	795
Abmessungen des Gerätes (mm) :	55 x 795 x 517
Abmessungen des verpackten Gerätes (mm) :	126 x 953 x 603
Nettogewicht (kg) :	15,376
Bruttogewicht (kg) :	17,0
Restwärmanzeige :	Getrennt
Lage der Steuerung :	Vorne
Hauptoberflächenmaterial :	Glaskeramik
Oberflächenfarbe :	Edelstahl, Schwarz
Rahmenfarbe :	Edelstahl
Approbationszertifikate :	AENOR, CE
Länge Anschlusskabel (cm) :	110
EAN-Nummer :	4242002838847
Elektroanschlusswert (W) :	7400
Spannung (V) :	220-240
Frequenz (Hz) :	50; 60



4 242002 838847

**Serie | 4, Induktionskochfeld, 80 cm,  
Schwarz  
PIE845BB1E**

**Die Induktions- Kochstelle: so kochen Sie  
schnell, sicher und sauber bei geringem  
Energieverbrauch.**

---

**Design:**

- umlaufender Rahmen

**Ausstattung:**

- TouchSelect
- QuickStart
- ReStart
- TopControl-Digitalanzeige

**Schnelligkeit:**

- PowerBoost-Funktion für alle Kochzonen

**Leistung und Größe:**

- 4 Induktions-Kochzonen mit Topferkennung
- 17 Leistungsstufen

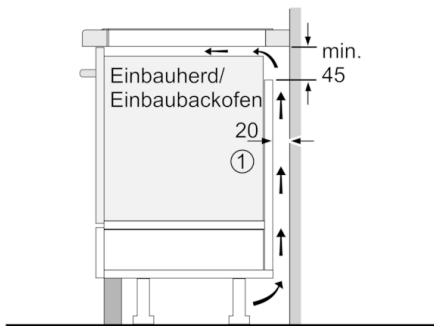
**Umwelt und Sicherheit:**

- 2 stufige Restwärmeanzeige je Kochzone
- Topferkennung
- PowerManagement Funktion
- Automatische Sicherheitsabschaltung
- Kindersicherung

**Maße:**

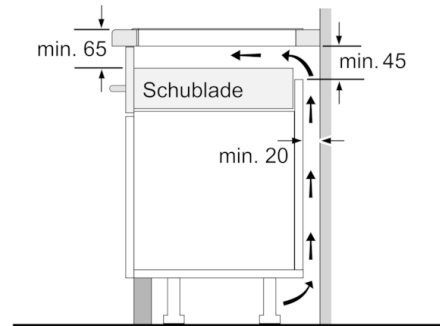
- Anschlusswert: 7.4 kW
- Anschlusskabel beigelegt in Verpackung
- Min. Arbeitsplattenstärke: 16 mm

**Serie | 4, Induktionskochfeld, 80 cm,  
Schwarz  
PIE845BB1E**

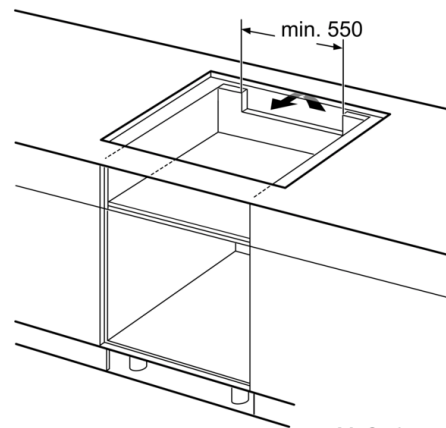
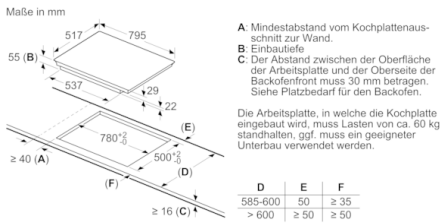


① Lüftungsspalt muß vorgesehen werden.

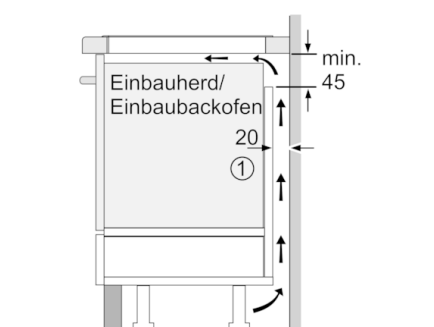
Maße in mm



Maße in mm



Maße in mm



① Lüftungsspalt muß vorgesehen werden.

Maße in mm