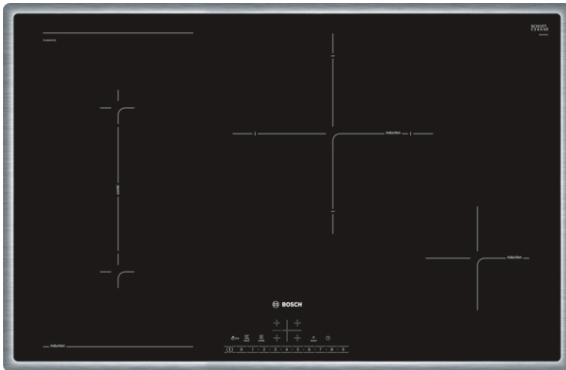


Serie | 6
**PVS845FB1E Edelstahl,
umlaufender Rahmen
80 cm Induktions-Kochfeld
Glaskeramik**

Sonderzubehör

HEZ390042 : 4-er Set best aus 3 Töpfe + 1 Pfanne

HEZ390090 : Wok-Set 3-teilig

**Die Induktions- Kochstelle: so kochen Sie
schnell, sicher und sauber bei geringem
Energieverbrauch.**

- **Induktion:** schnelles, punktgenaues Kochen, leichte Reinigung und geringer Energieverbrauch.
- **PowerBoost:** Kürzere Ankochzeiten mit bis zu 50% mehr Leistung.
- **Timer mit Abschaltfunktion:** schaltet die gewählte Kochzone nach der gewünschten Zeit ab.
- **CombiZone:** mehr Flexibilität durch Verbindung von 2 Kochzonen für das Kochen z.B. in einem Bräter.
- **DirectSelect:** direkte, einfache Auswahl der gewünschten Kochzone, Leistungsstufe und zusätzlicher Funktionen.
- **Umlaufender Rahmen:** der flache, umlaufendes Edelstahlrahmen ist ideal für die Einpassung in einen vorhandenen Arbeitsplattenausschnitt geeignet.
- **Die Zweikreis-Kochzone:** Kochzone für großes Kochgeschirr.

Technische Daten

| | |
|--|------------------------|
| Gerätetyp : | Kochstelle Glaskeramik |
| Bauform : | Eingebaut |
| Energiequelle : | Elektro |
| Anzahl der Kochzonen, die gleichzeitig benutzt werden können : | 4 |
| Nischenmaße (H x B x T) (mm) : | 55 x 780-780 x 500-500 |
| Gerätebreite (mm) : | 795 |
| Abmessungen des Gerätes (mm) : | 55 x 795 x 517 |
| Abmessungen des verpackten Gerätes (mm) : | 126 x 953 x 603 |
| Nettogewicht (kg) : | 14,8 |
| Bruttogewicht (kg) : | 16,0 |
| Restwärmeanzeige : | Getrennt |
| Lage der Steuerung : | Vorne |
| Hauptoberflächenmaterial : | Glaskeramik |
| Oberflächenfarbe : | Edelstahl, Schwarz |
| Rahmenfarbe : | Edelstahl |
| Approbationszertifikate : | AENOR, CE |
| Länge Anschlusskabel (cm) : | 110 |
| EAN-Nummer : | 4242002870830 |
| Elektroanschlusswert (W) : | 7400 |
| Spannung (V) : | 220-240 |
| Frequenz (Hz) : | 60; 50 |



Serie | 6 Mulden

PVS845FB1E Edelstahl, umlaufender Rahmen

80 cm Induktions-Kochfeld Glaskeramik

**Die Induktions- Kochstelle: so kochen Sie
schnell, sicher und sauber bei geringem
Energieverbrauch.**

Design:

- Glaskeramik, dekorlos
- umlaufender Rahmen

Ausstattung:

- DirectSelect
- ReStart
- QuickStart
- MoveMode (2 levels)
- Timer mit Abschaltfunktion je Kochzone
Kurzzeitwecker

Schnelligkeit:

- PowerBoost-Funktion für alle Kochzonen

Leistung und Größe:

- 4 Induktions-Kochzonen mit Topferkennung
- CombiZone
- 17 Leistungsstufen

Umwelt und Sicherheit:

- Energieverbrauchsanzeige
- 2 stufige Restwärmeanzeige je Kochzone
- Topferkennung
PowerManagement Funktion
Automatische Sicherheitsabschaltung
Kindersicherung
Wischschutzfunktion

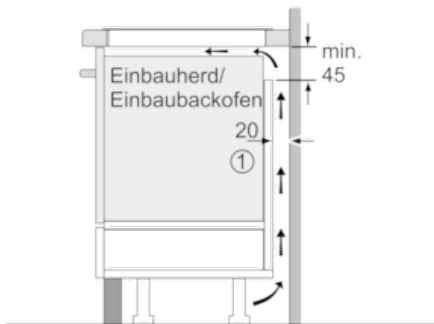
Maße:

- Anschlusswert: 7,4 kW
- Anschlusskabel (1,1 m)
- Anschlusskabel beigelegt in Verpackung
- Min. Arbeitsplattenstärke: 30 mm

Serie | 6 Mulden

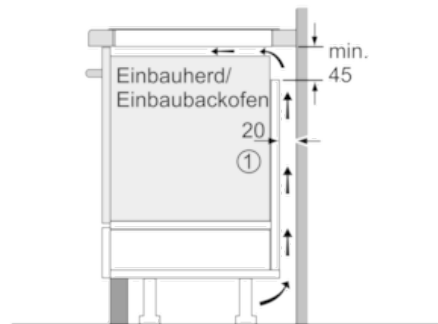
PVS845FB1E Edelstahl, umlaufender Rahmen

80 cm Induktions-Kochfeld Glaskeramik



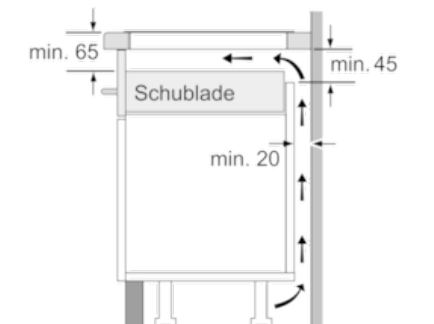
① Lüftungsspalt muß vorgesehen werden.

Maße in mm

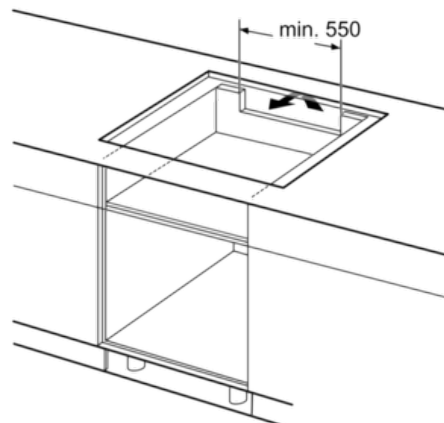


① Lüftungsspalt muß vorgesehen werden.

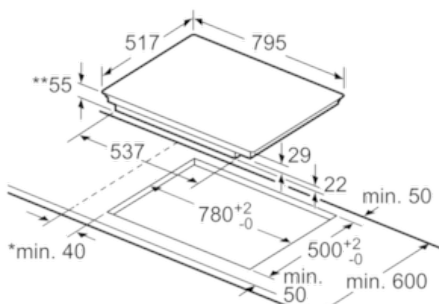
Maße in mm



Maße in mm



Maße in mm



* Mindestabstand vom Muldenausschnitt bis zur Wand
 ** Eintauchtiefe
 *** Mit untergebautem Backofen min. 30, ggf. mehr; siehe Maßanforderungen des Backofens

Maße in mm