

**PXE845FC1E**  
**80 cm Kochfeld Glaskeramik**


- **FlexInduktions-Zone:** Flexibles Zusammenschalten von Kochzonen zu einer durchgehenden Fläche für kleine Töpfe bis hin zu großem Sonderzubehör
- **Induktion:** schnelles, punktgenaues Kochen, leichte Reinigung und geringer Energieverbrauch.
- **PowerBoost:** Kürzere Ankochzeiten mit bis zu 50% mehr Leistung.
- **Timer mit Abschaltfunktion:** schaltet die gewählte Kochzone nach der gewünschten Zeit ab.
- **DirectSelect:** direkte, einfache Auswahl der gewünschten Kochzone, Leistungsstufe und zusätzlicher Funktionen.
- **PerfectFry:** fu#r einen optimalen Brunungsgrad des Bratguts dank Sensorsteuerung in 4 Leistungsstufen.
- **Umlaufender Rahmen:** der flache, umlaufendes Edelstahlrahmen ist ideal f#ur die Einpassung in einen vorhandenen Arbeitsplattenausschnitt geeignet.

**Technische Daten**

Geratetyp :	Kochstelle Glaskeramik
Bauform :	Eingebaut
Energiequelle :	Elektro
Anzahl der Kochzonen, die gleichzeitig benutzt werden k#onnen :	4
Nischenmae (H x B x T) (mm) :	55 x 780-780 x 500-500
Geratebreite (mm) :	795
Abmessungen des Gerates (mm) :	55 x 795 x 517
Abmessungen des verpackten Gerates (mm) :	126 x 953 x 603
Nettogewicht (kg) :	15,8
Bruttogewicht (kg) :	17,0
Restwarmeanzeige :	Getrennt
Lage der Steuerung :	Vorne
Hauptoberflachenmaterial :	Glaskeramik
Oberflachenfarbe :	Edelstahl, Schwarz
Rahmenfarbe :	Edelstahl
Approbationszertifikate :	AENOR, CE
Lange Anschlusskabel (cm) :	110
EAN-Nummer :	4242002870977
Elektroanschlusswert (W) :	7400
Spannung (V) :	220-240
Frequenz (Hz) :	50; 60

**Sonderzubeh#or**

HEZ390011 : Brater aus Edelstahl mit Glasdeckel  
 HEZ390012 : Dampfeinsatz f#ur Edelstahlbrater  
 HEZ390042 : 4-er Set best aus 3 T#öpfe + 1 Pfanne  
 HEZ390090 : Wok-Set 3-teilig  
 HEZ390210 : Systempfanne  $\varnothing$  15cm  
 HEZ390220 : Systempfanne  $\varnothing$  19cm  
 HEZ390230 : Systempfanne  $\varnothing$  21cm  
 HEZ390511 : Teppan Yaki (klein)  
 HEZ390512 : Teppan Yaki (gro)  
 HEZ390522 : Grillplatte



## Serie | 6 Mulden

### PXE845FC1E

### 80 cm Kochfeld Glaskeramik

---

**Design:**

- umlaufender Rahmen

**Ausstattung:**

- DirectSelect
- QuickStart
- TopControl-Digitalanzeige

**Schnelligkeit:**

- PowerBoost-Funktion für alle Kochzonen

**Leistung und Größe:**

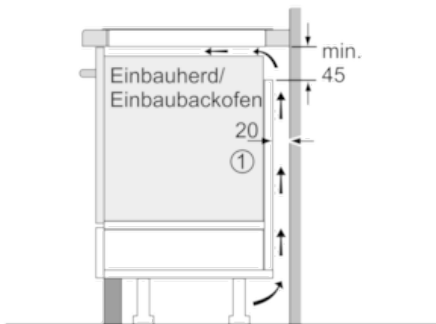
- 4 Induktions-Kochzonen mit Topferkennung
- 17 Leistungsstufen

**Umwelt und Sicherheit:**

- 2 stufige Restwärmeanzeige je Kochzone
- Topferkennung
  - PowerManagement Funktion
  - Automatische Sicherheitsabschaltung
  - Kindersicherung
  - Wischschutzfunktion
- Energieverbrauchsanzeige

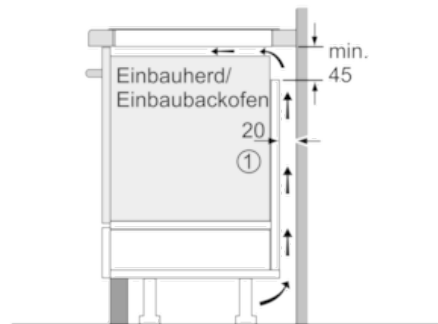
**Maße:**

- Anschlusswert: 7,4 kW
- Anschlusskabel (1,1 m)
- Min. Arbeitsplattenstärke: 30 mm

**Serie | 6 Mulden**
**PXE845FC1E**
**80 cm Kochfeld Glaskeramik**


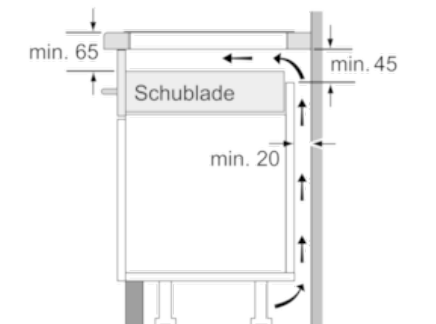
① Lüftungsspalt muß vorgesehen werden.

Maße in mm

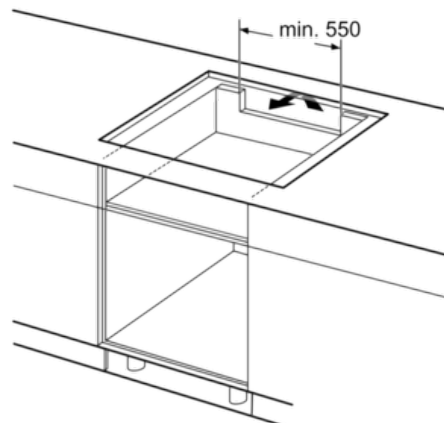


① Lüftungsspalt muß vorgesehen werden.

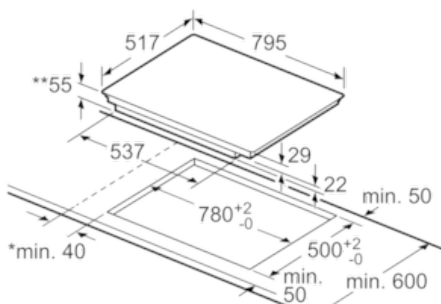
Maße in mm



Maße in mm



Maße in mm



\* Mindestabstand vom Muldenausschnitt bis zur Wand  
 \*\* Eintauchtiefe  
 \*\*\* Mit untergebautem Backofen min. 30, ggf. mehr; siehe Maßanforderungen des Backofens

Maße in mm