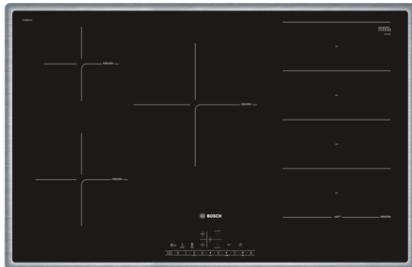


Serie | 6
**PXV845FC1E Edelstahl,
umlaufender Rahmen
80 cm Kochfeld Glaskeramik**


- **FlexInduktions-Zone:** Flexibles Zusammenschalten von Kochzonen zu einer durchgehenden Fläche für kleine Töpfe bis hin zu großem Sonderzubehör
- **Induktion:** schnelles, punktgenaues Kochen, leichte Reinigung und geringer Energieverbrauch.
- **PowerBoost:** Kürzere Ankochzeiten mit bis zu 50% mehr Leistung.
- **DirectSelect:** direkte, einfache Auswahl der gewünschten Kochzone, Leistungsstufe und zusätzlicher Funktionen.
- **PerfectFry:** für einen optimalen Bräunungsgrad des Bratguts dank Sensorsteuerung in 4 Leistungsstufen.

Technische Daten

Gerätetyp :	Kochstelle Glaskeramik
Bauform :	Eingebaut
Energiequelle :	Elektro
Anzahl der Kochzonen, die gleichzeitig benutzt werden können :	5
Nischenmaße (H x B x T) (mm) :	55 x 780-780 x 500-500
Gerätebreite (mm) :	795
Abmessungen des Gerätes (mm) :	55 x 795 x 517
Abmessungen des verpackten Gerätes (mm) :	126 x 953 x 603
Nettogewicht (kg) :	16,3
Bruttogewicht (kg) :	18,0
Restwärmanzeige :	Getrennt
Lage der Steuerung :	Vorne
Hauptoberflächenmaterial :	Glaskeramik
Oberflächenfarbe :	Edelstahl, Schwarz
Rahmenfarbe :	Edelstahl
Approbationszertifikate :	AENOR, CE
Länge Anschlusskabel (cm) :	110
EAN-Nummer :	4242002871011
Elektroanschlusswert (W) :	7400
Spannung (V) :	220-240
Frequenz (Hz) :	60; 50

Sonderzubehör

- HEZ390011 : Bräter aus Edelstahl mit Glasdeckel
- HEZ390012 : Dampfeinsatz für Edelstahlbräter
- HEZ390042 : 4-er Set best aus 3 Töpfe + 1 Pfanne
- HEZ390090 : Wok-Set 3-teilig
- HEZ390210 : Systempfanne Ø 15cm
- HEZ390220 : Systempfanne Ø 19cm
- HEZ390230 : Systempfanne Ø 21cm
- HEZ390511 : Teppan Yaki (klein)
- HEZ390512 : Teppan Yaki (groß)
- HEZ390522 : Grillplatte



4 242002 871011

Serie | 6 Mulden

PXV845FC1E Edelstahl, umlaufender Rahmen 80 cm Kochfeld Glaskeramik

Design:

- umlaufender Rahmen

Ausstattung:

- DirectSelect
- ReStart
- QuickStart
- TopControl-Digitalanzeige

Schnelligkeit:

- PowerBoost-Funktion für alle Kochzonen

Leistung und Größe:

- 5 Induktions-Kochzonen mit Topferkennung
- 17 Leistungsstufen

Umwelt und Sicherheit:

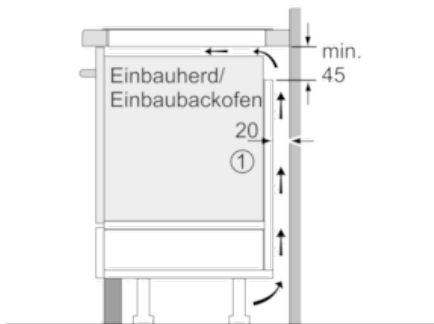
- 2 stufige Restwärmeanzeige je Kochzone
- Topferkennung
 - PowerManagement Funktion
 - Automatische Sicherheitsabschaltung
 - Kindersicherung
 - Wischschutzfunktion
- Energieverbrauchsanzeige

Maße:

- Einbaumaße: (H/B/T) 55 mm x 780 mm x 500 mm
- Gerätemaße: (B/T) 795 mm x 517 mm
- Anschlusswert: 7,4 kW
- Anschlusskabel (1,1 m)
- Min. Arbeitsplattenstärke: 30 mm

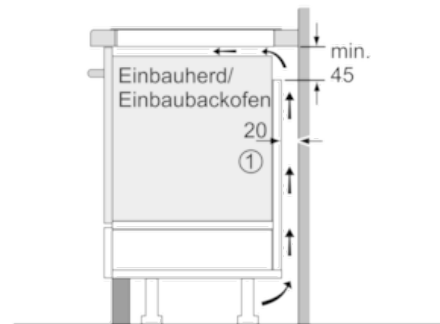
Serie | 6 Mulden

PXV845FC1E Edelstahl, umlaufender Rahmen 80 cm Kochfeld Glaskeramik



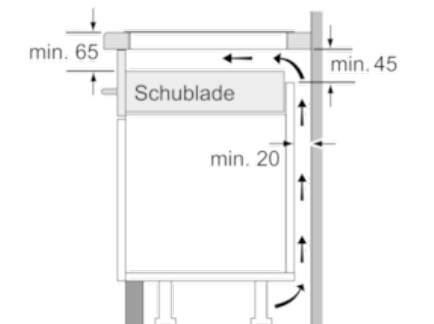
① Lüftungsspalt muß vorgesehen werden.

Maße in mm

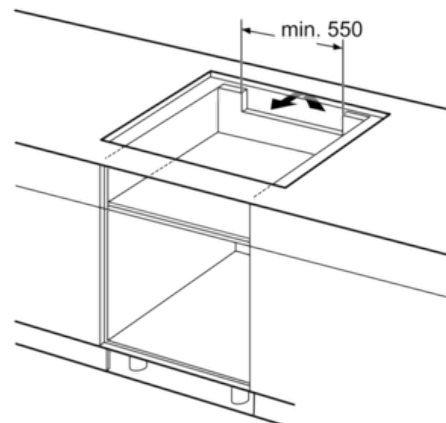


① Lüftungsspalt muß vorgesehen werden.

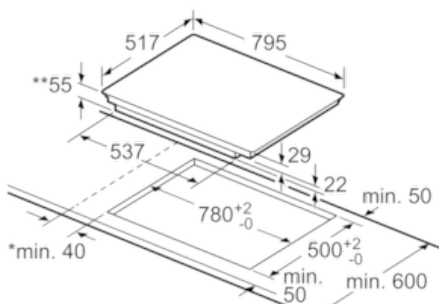
Maße in mm



Maße in mm



Maße in mm



* Mindestabstand vom Muldenausschnitt bis zur Wand
 ** Eintauchtiefe
 *** Mit untergebautem Backofen min. 30, ggf. mehr; siehe Maßanforderungen des Backofens

Maße in mm