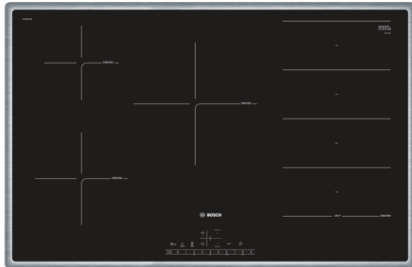


**Serie | 6, Induktionskochfeld, 80 cm,
Schwarz
PXV845FC1E**



Sonderzubehör

HEZ390011 Bräter aus Edelstahl mit Glasdeckel, HEZ390012
Dampfeinsatz für Edelstahlbräter, HEZ390090 Wok-Set 3-teilig,
HEZ390210 Systempfanne Ø 15cm, HEZ390220 Systempfanne
Ø 19cm, HEZ390230 Systempfanne Ø 21cm, HEZ390512 Teppan
Yaki (groß), HEZ390522 Grillplatte, HEZ9CF260 Pfanne Ø 22 /
26 cm, HEZ9LP160 Topf Ø 14 (Boden) / 16 cm (Topfrand),
HEZ9LP200 Topf Ø 18 (Boden) / 20 cm (Topfrand), HEZ9SE030
3-er Set best aus 2 Töpfen + 1 Pfanne

**Das Induktions-Kochfeld mit PerfectFry:
erzielen Sie ein perfektes Bratergebnis
dank automatischer Temperaturregulierung.**

- **DirectSelect:** direkte, einfache Auswahl der gewünschten Kochzone, Leistungsstufe und zusätzlicher Funktionen.
- **FlexInduktions-Zone:** Flexibles Zusammenschalten von Kochzonen zu einer durchgehenden Fläche für kleine Töpfe bis hin zu großem Sonderzubehör
- **PowerBoost:** Kürzere Ankochzeiten mit bis zu 50% mehr Leistung.

Technische Daten

Gerätetyp :	Kochstelle Glaskeramik
Bauform :	Eingebaut
Energiequelle :	Elektro
Anzahl der Kochzonen, die gleichzeitig benutzt werden können :	5
Nischenmaße (H x B x T) (mm) :	55 x 780-780 x 500-500
Gerätebreite (mm) :	795
Abmessungen des Gerätes (mm) :	55 x 795 x 517
Abmessungen des verpackten Gerätes (mm) :	126 x 953 x 603
Nettogewicht (kg) :	16,276
Bruttogewicht (kg) :	17,9
Restwärmanzeige :	Getrennt
Lage der Steuerung :	Vorne
Hauptoberflächenmaterial :	Glaskeramik
Oberflächenfarbe :	Edelstahl, Schwarz
Rahmenfarbe :	Edelstahl
Approbationszertifikate :	AENOR, CE
Länge Anschlusskabel (cm) :	110
EAN-Nummer :	4242002871011
Elektroanschlusswert (W) :	7400
Spannung (V) :	220-240
Frequenz (Hz) :	50; 60



4 242002 871011

**Serie | 6, Induktionskochfeld, 80 cm,
Schwarz
PXV845FC1E**

**Das Induktions-Kochfeld mit PerfectFry:
erzielen Sie ein perfektes Bratergebnis dank
automatischer Temperaturregulierung.**

Design:

- umlaufender Rahmen
- 80 cm Induktions-Kochfeld Glaskeramik

Ausstattung:

- DirectSelect
- Kochzonen: 1 x Ø 180 mm, 1.8 kW (max. Powerstufe 3.1 kW) Induktion; 1 x Ø 145 mm, 1.4 kW (max. Powerstufe 2.2 kW) Induktion; 1 x Ø 240 mm, 2.2 kW (max. Powerstufe 3.7 kW) Induktion; 1 x Ø 380 mmx210 mm, 3.3 kW (max. Powerstufe 3.7 kW) Induktion oder 2 x Ø 190 mm, 2.2 kW (max. Powerstufe 3.7 kW) Induktion
- ReStart
- QuickStart
- TopControl-Digitalanzeige

Schnelligkeit:

- PowerBoost-Funktion für alle Kochzonen
- PerfectFry Bratsensor mit 4 Temperaturstufen

Leistung und Größe:

- 5 Induktions-Kochzonen mit Topferkennung
- 17 Leistungsstufen

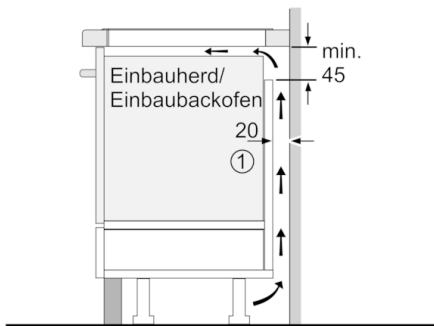
Umwelt und Sicherheit:

- 2 stufige Restwärmeanzeige je Kochzone
- Topferkennung
PowerManagement Funktion
Automatische Sicherheitsabschaltung
Kindersicherung
Wischschutzfunktion
- Timer mit Abschaltfunktion je Kochzone
Kurzzeitwecker
- Energieverbrauchsanzeige

Maße:

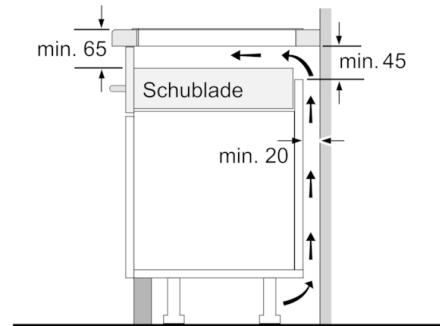
- Einbaumaße: (H/B/T) 55 mm x 780 mm x 500 mm
- Gerätemaße: (B/T) 795 mm x 517 mm
- Anschlusswert: 7.4 kW
- Min. Arbeitsplattenstärke: 16 mm
- Hauptschalter

**Serie | 6, Induktionskochfeld, 80 cm,
Schwarz
PXV845FC1E**

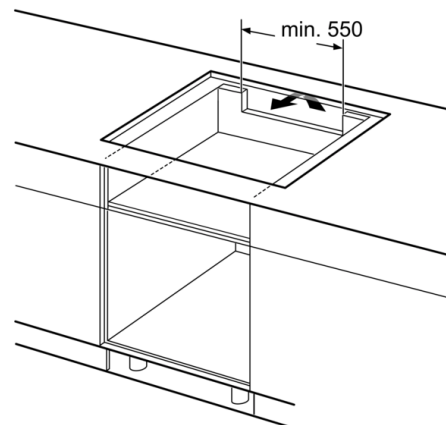
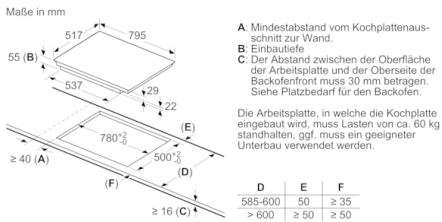


① Lüftungsspalt muß vorgesehen werden.

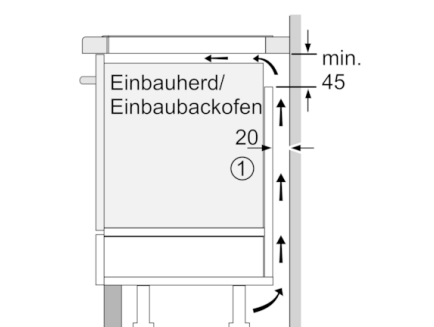
Maße in mm



Maße in mm



Maße in mm



① Lüftungsspalt muß vorgesehen werden.

Maße in mm