

Serie | 8
KGf56PI40
**NoFrost, Kühl-/Gefrier-Kombination
Türen Edelstahl mit Anti-Fingerprint**


Zubehör

2 x Kälteakku
3 x Eierablage
1 x Eiswürfelschale mit Deckel
1 x Flaschenkamm in Türabsteller

Sonderzubehör

KSZ10HC00 : WiFi-Dongle

- **VitaFresh pro 0°C:** hält frische Lebensmittel bis zu dreimal länger frisch - dank 0°C-Technik und optimaler Luftfeuchtigkeit
- **WiFi Ready (+ Zubehör):** nach Erwerb eines Zubehörs können Sie dieses Gerät in das Home Connect System integrieren und über eine App steuern.
- **Premium LED Beleuchtung:** aufdimmbare, gleichmäßige Beleuchtung des Kühlraums sowohl von der Seite als auch von oben, hält ein Geräteleben lang.
- **Premium TouchControl Bedienung:** alle 3 Temperaturzonen lassen sich individuell voneinander regulieren.

Technische Daten

Bauform :	Standgerät
Dekorrahmen/ - platte :	Nicht möglich
Höhe (mm) :	1930
Gerätebreite (mm) :	700
Gerätetiefe (mm) :	800
Nettogewicht (kg) :	100,0
Anschlusswert (W) :	100
Absicherung (A) :	10
Türanschlag :	rechts wechselbar
Spannung (V) :	220-240
Frequenz (Hz) :	50
Approbationszertifikate :	CE, KEMA, VDE
Länge Anschlusskabel (cm) :	240
Lagerung bei Stromausfall (h) :	24
Anzahl Verdichter :	1
Anzahl unabhängiger Kühlkreisläufe :	3
Innenlüfter :	Nein
Scharniere wechselbar :	Ja
Anzahl verstellbarer Ablagen-Kühlteil (Stck) :	3
Flaschenregale :	Ja
EAN-Nummer :	4242002906928
Marke :	Bosch
Internationale Bestellbezeichnung :	KGf56PI40
Energieeffizienzklasse (2010/30/EC) :	A+++
Jährlicher Energieverbrauch (kWh/annum) - neu (2010/30/EC) :	216
Nettofassungsvermögen Kühlteil (l) - neu (2010/30/EC) :	375
Nettofassungsvermögen Gefrierenteil (l) - neu (2010/30/EC) :	105
Frostfree System :	Kühlschrank und Gefriergeräte
Lagerzeit bei Störung (h) :	24
Gefrierleistung (kg/24h) - neu (2010/30/EC) :	16
Klimaklasse :	SN-T
Schallleistung (dB(A) re 1 pW) :	42
Art der Installation :	nicht zutreffend



4 242002 906928

Serie | 8 Kühl-Gefrierkombination

KGF56PI40

NoFrost, Kühl-/Gefrier-Kombination Türen Edelstahl mit Anti-Fingerprint

Leistung und Verbrauch

- Energie-Effizienz-Klasse: A+++ auf einer Energieeffizienzklassen-Skala von A+++ bis D
- Energieverbrauch: 216 kWh/Jahr
- Nutzinhalt gesamt: 480 l
- Geräuschwert: 42 dB(A) re 1 pW
- Klimaklasse: SN-T

Design

- Türen Edelstahl mit Anti-Fingerprint, Seitenwände Chrome-Inox Metallic
- DimLight

Komfort und Sicherheit

- NoFrost - nie wieder abtauen!
- Home Connect: Fernbedienung und Überwachung
- TouchControl Elektronik - Elektronische Temperaturregelung, exakt über LCD ablesbar
- Optischer und akustischer Türalarm

Kühlteil

- Kühlraum: 375 l Nutzinhalt
- SuperKühlen
- Multi Airflow-System für optimale und gleichmäßige Kälteverteilung
- AirFreshFilter
- Spezial-Flaschenrost, glanzverchromt
- 4 Abstellflächen aus Sicherheitsglas, davon 3 höhenverstellbar, 3 Glasplatten ausziehbar
- 3 Türabsteller, davon 1 Butter-/ Käsefach

Frischhaltesystem

- VitaFresh pro 0°C: hält frische Lebensmittel bis zu dreimal länger frisch - dank 0°C-Technik und optimaler Luftfeuchtigkeit
- Nutzinhalt nahe 0° C: 124 l

Gefrierteil

- ****-Gefrierraum: 105 l Nutzinhalt
- Gefriervermögen: 16 kg in 24 Std.
- Lagerzeit bei Störung: 24 Std.
- 2 transparente Gefriergut-Schubladen, davon 1 Big-Box
-
- Gefriergut-Kalender

Technische Informationen

- Gerätemaße (H x B x T): 193,0 cm x 70,0 cm x 80,0 cm
- Türanschlag rechts, wechselbar
- Höhenverstellbare Füße vorne, Rollen hinten
- Anschlusswert: 100 W
- 220 - 240 V

Zubehör

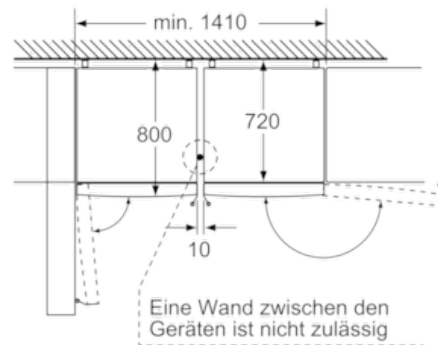
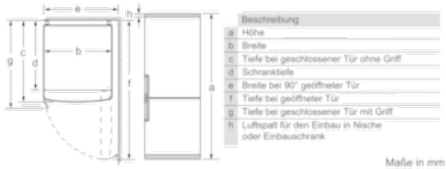
- 2 x Kälteakku, 3 x Eierablage, 1 x Eisdübel mit Deckel, 1 x Flaschenrast in Türabsteller

Serie | 8 Kühl-Gefrierkombination

KGf56PI40

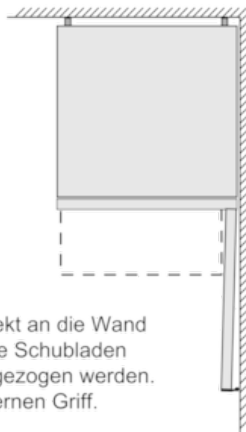
NoFrost, Kühl-/Gefrier-Kombination Türen Edelstahl mit Anti-Fingerprint

Gerätename	a	b	c	d	e	f	g	h
KGf56 (Innengriff)	1930	700	800	720	700	1450	800	12
KGf56 (Aussengriff)	1930	700	800	720	740	1450	840	12



Die beiden dargestellten Geräte sind identisch.
(Mit unterschiedlichem Türanschlag)

Maße in mm



Wird das Gerät direkt an die Wand gestellt, können alle Schubladen vollständig herausgezogen werden.

* Mit und ohne externen Griff.